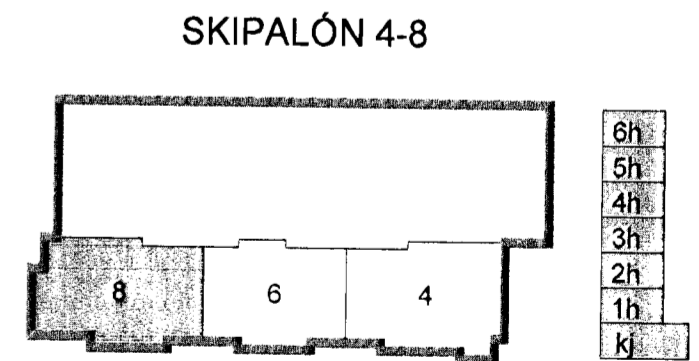
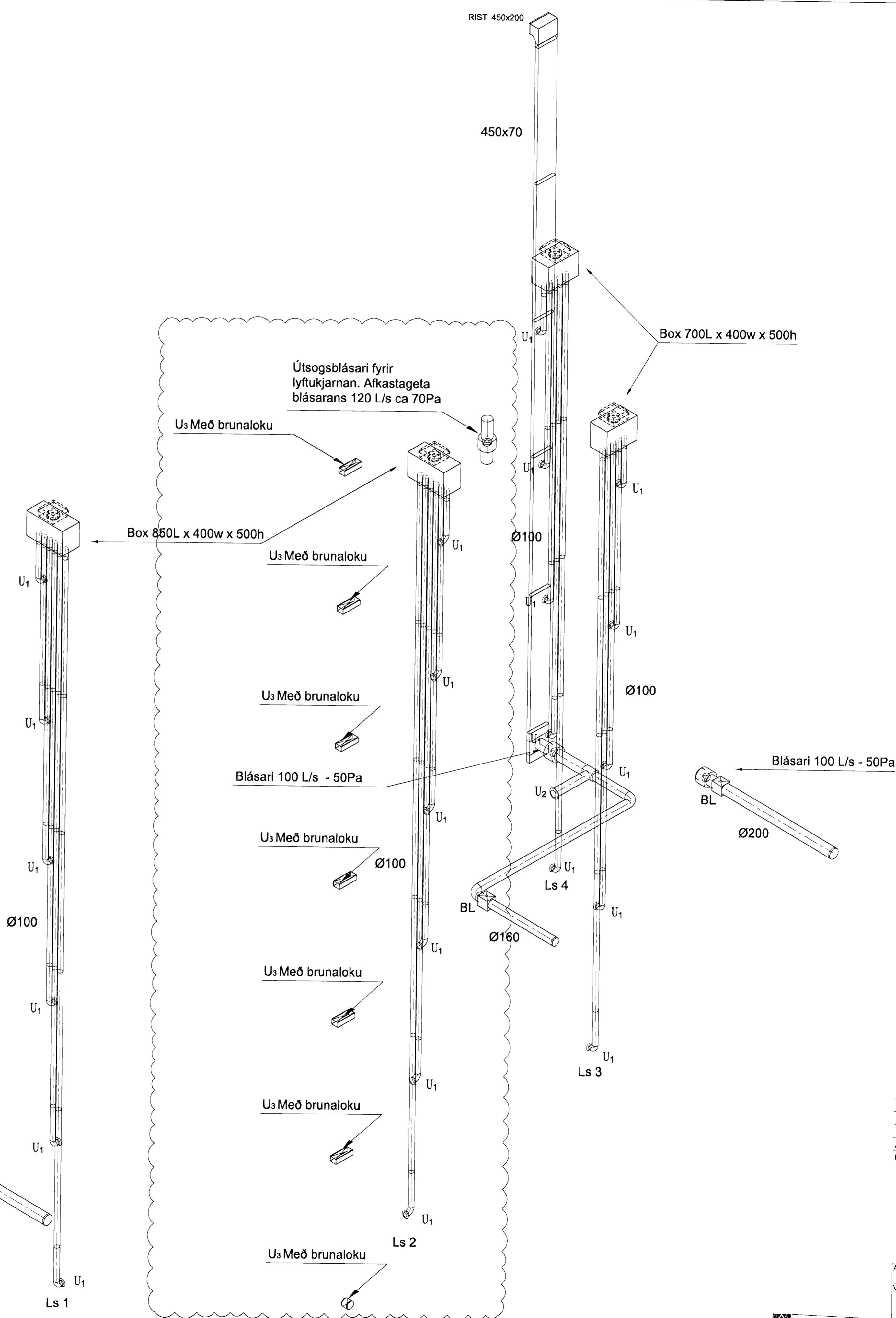
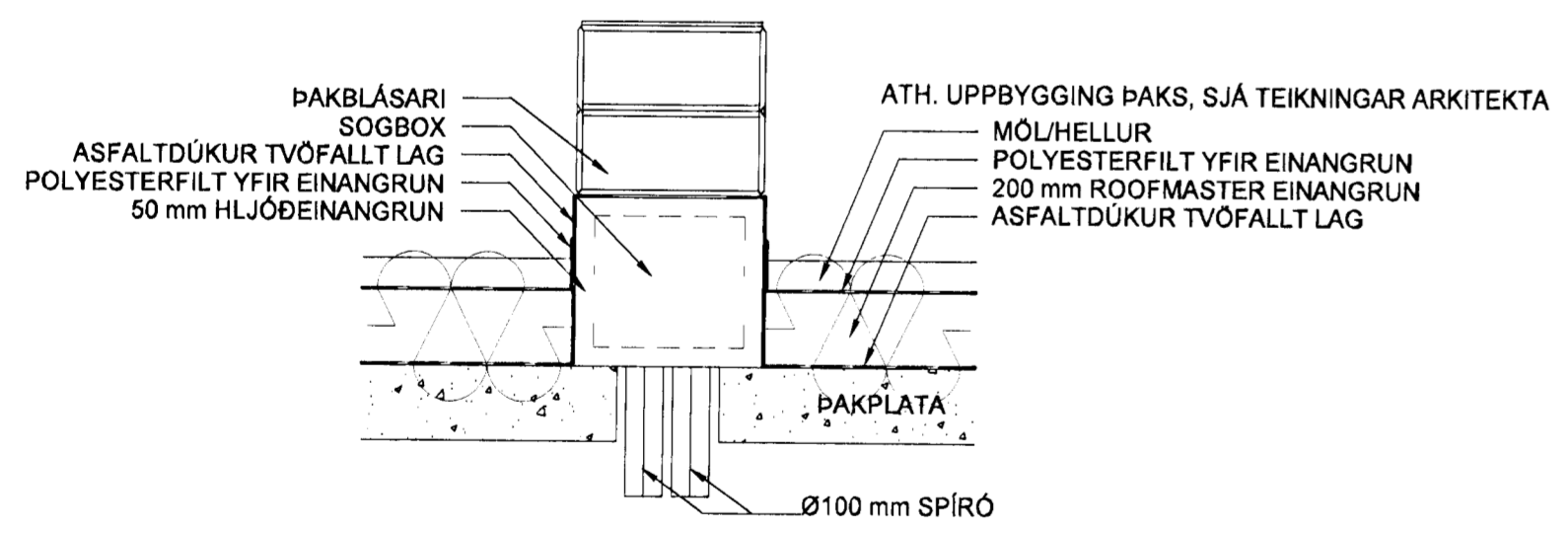


Samykkt bann  
 Útgáfa: 16 JUNÍ 2008  
 Höfundur: Hannes S. Gunnarsson

**SKÝRINGAR**

- ALLAR ÓMERKTAR TÚÐUR ERU U<sub>1</sub> (SJÁ TEIKN. 05857-L000)
- ALLIR ÓMERKTIR STOKKAR ERU Ø100 mm SPÍRÓ
- ALLIR ÓMERKTIR ÞAKBLÁSARAR ÞURFA AÐ UPPTYLLA EFTIRFARANDI 102 L/s GEGN 75 Pa, SKAL NÁST Á HÁLFUM AFKÖSTUM. HLJÓÐKRÖFUR: MAX 48 dB (A) FRÁ BLÁSARA ÚT Í UMhverfiD. T.D. SystemAir DVS225EZ Roof Fan
- ÖLL BOX SKAL HLJÓÐEINANGRA MEÐ 50 mm EINANGRUN
- ÖLL BOX SKULU VERA A.M.K. JAFN BREID ÞAKBLÁSARA SEM KEMUR OFANÁ ÞAU
- ÖLL BOX SKULU VERA 500 mm Á HÆÐ
- LENGÐ x BREIDD Á BOXUM ER EFTIRFARANDI:  
 BOX 1: 850 x 400 mm  
 BOX 2: 700 x 400 mm



A\_30.05.08 - Settur útbúðari í lyftukjarna o.fl. DUK/SAS  
 Útg. Dags Skýring HannesÓYrfrifand

**VSB**  
 VERKFRÆÐISTOFA

BÆJARHRAUN 20 · 220 HAFNARFJÖRÐUR · KENNIT. 710796-2899  
 vsb@vsb.is · Sími 585 8600 · Fax 585 8610 · www.vsb.is

Áritun séðhennuðar  
 Sveinn Áki Sverrisson Kt: 230656-5609  
 Verkefni

SKIPALÓN 4-8  
 HAFNARFIRÐI

Verkefni  
 LOFTRÆSING  
 RÚMMYND HÚS 8

Hannas BL Teiknað BL Yfirfand SAS Kvaröl - / A1 - Síða -

ASK  
 02. júní 2008  
 Hannes Gunnarsson

V:\000005857\08731\_Skipalón\_4-8\Sheets\002\21-L-Rúmmynd.dwg