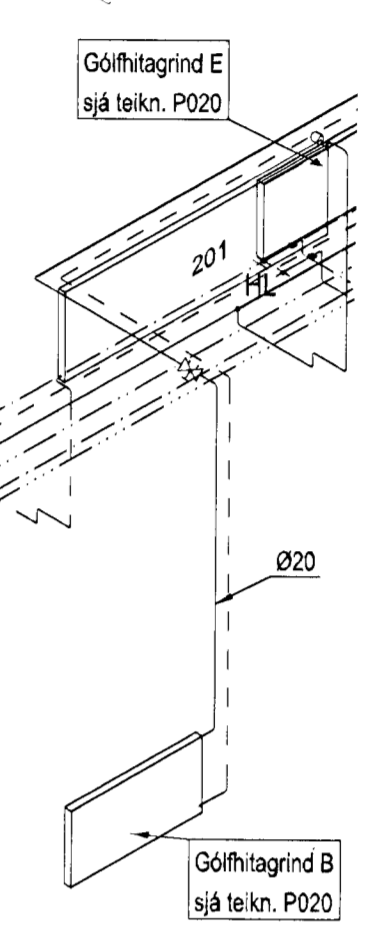
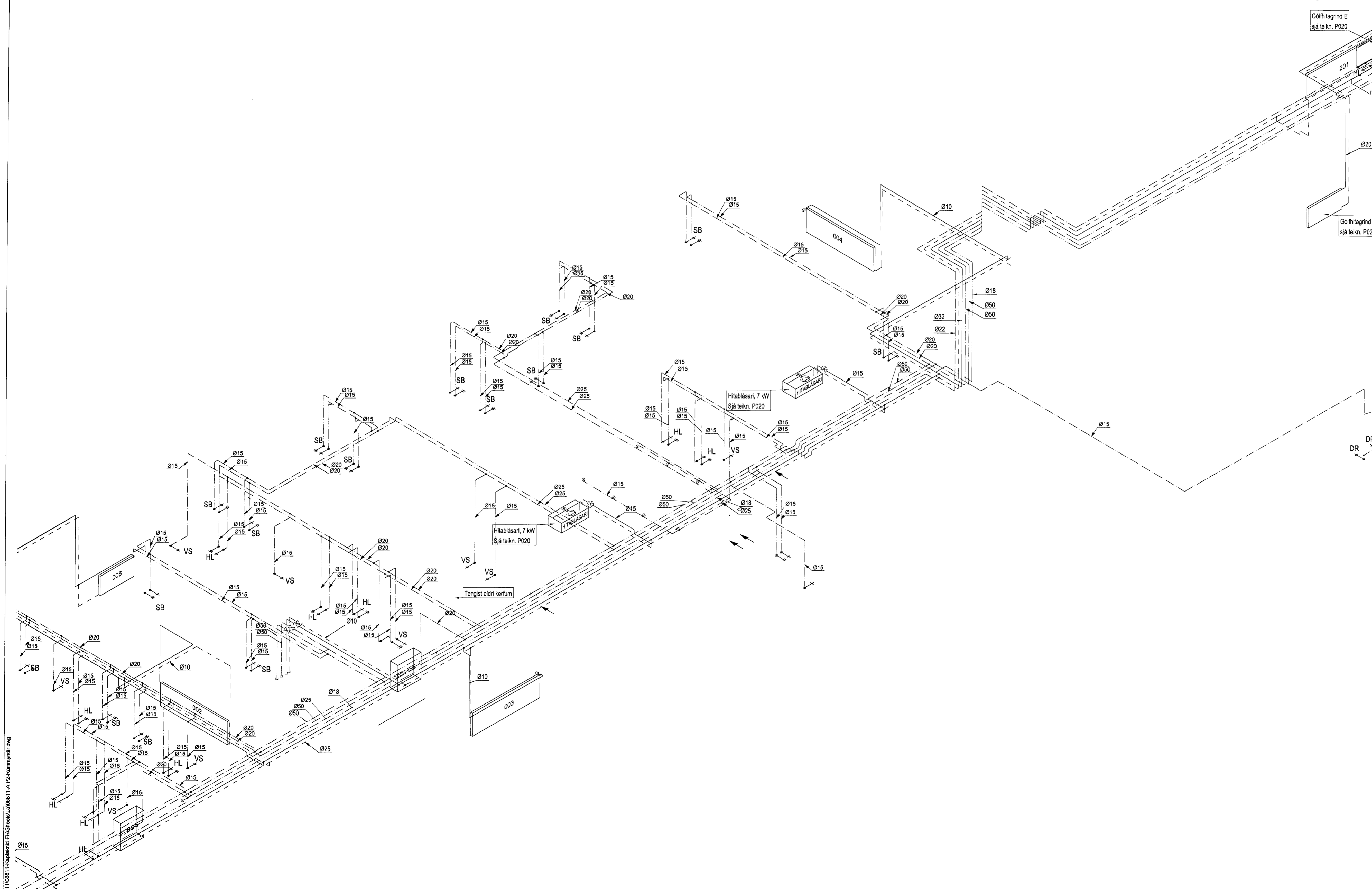
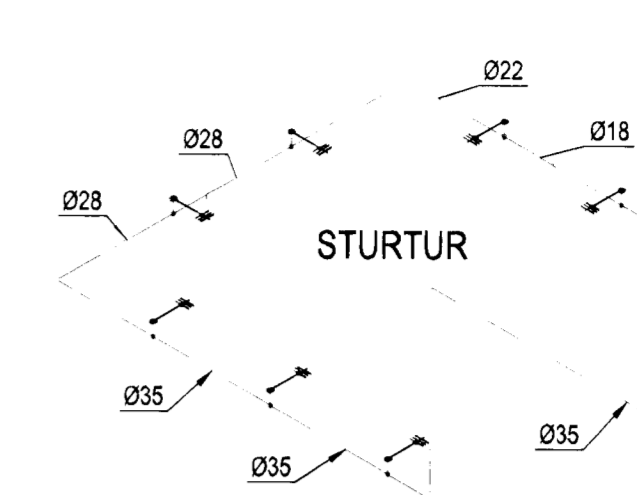
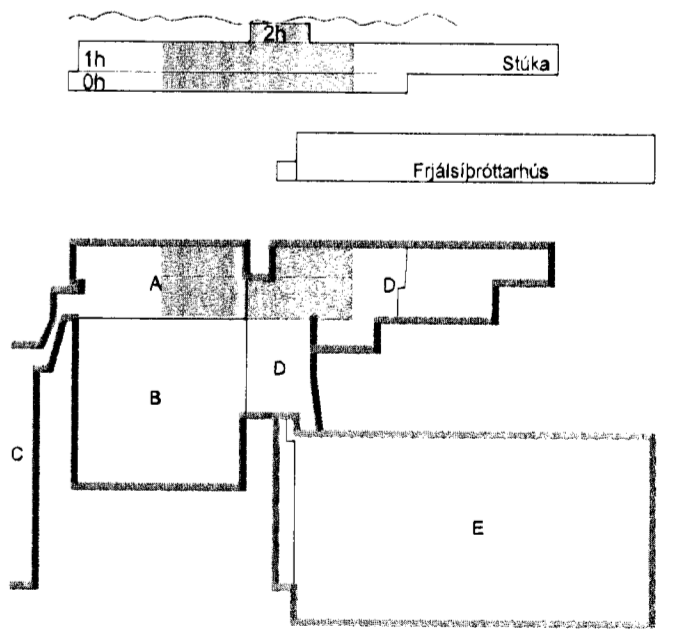


Samþykkt þann
16 JUNÍ 2008
Byggingarstjórnin í Hafnarfirði
F.h. Hrólfur S. Gunnlaugsson



Hanna
Kt. 110457-2789

KAPLAKRIKI



B 28.05.08 Breytingar vegna sturtuklefa o.fl. KMUSÁS
A 23.11.07 Verkefning KMUSÁS
Útg. Dags. Skýring Hanna/Vírfirðir



VERKFRÆÐISTOFA

BÆJARHRAUN 20 · 220 HAFNARFJÖRDUR · KENNIT. 710798-2899
vst@vst.is · Sími 585 8600 · Fax 585 8610 · www.vst.is

Aritun sérhönnuðar Sveinn Áki Sverrisson Kt: 230855 5609

Verkefni
KAPLAKRIKI
HAFNARFIRÐI

Verkhútt
Lagnir
Neysluvatns- og hitalagnir
Rúmmynd

Hannað BS/KMJ Teiknað BS/KMJ Yfirfand SÁS Kvarði SÁS Síða / A1 -

202008081106811-Kaplaáriki-FH-Sheet11-00811-A-12-Rúmmyndir.dwg