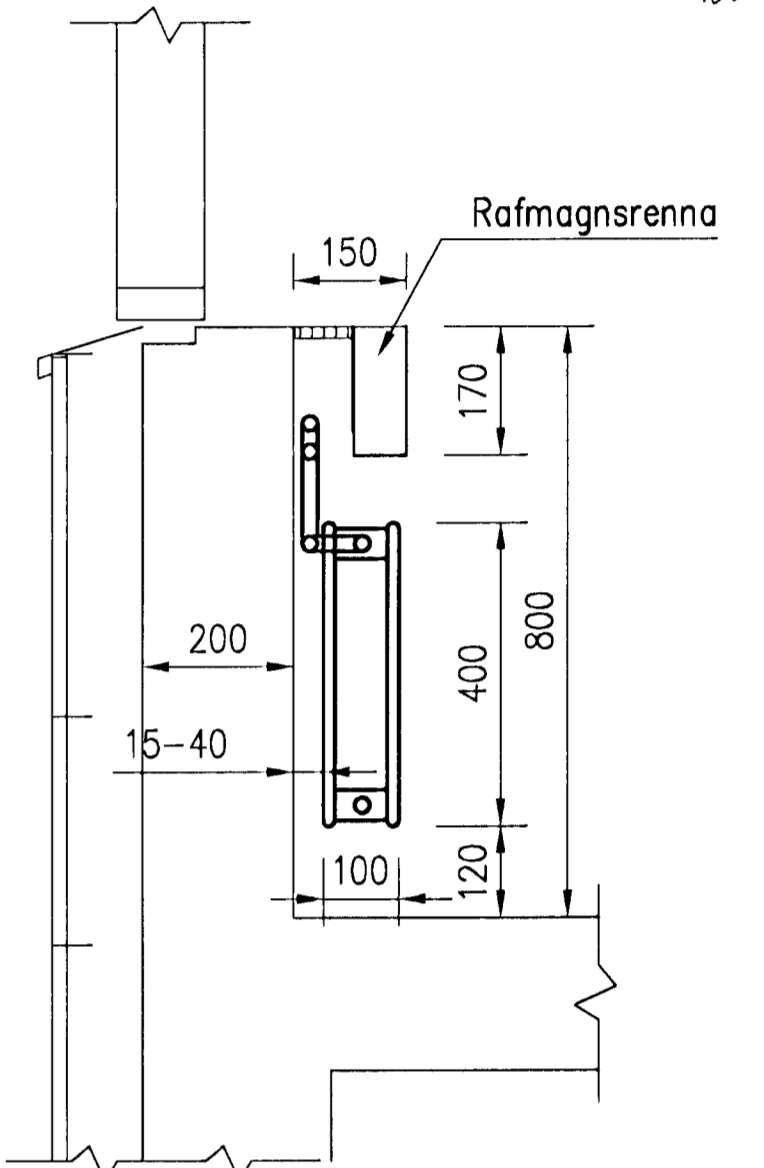
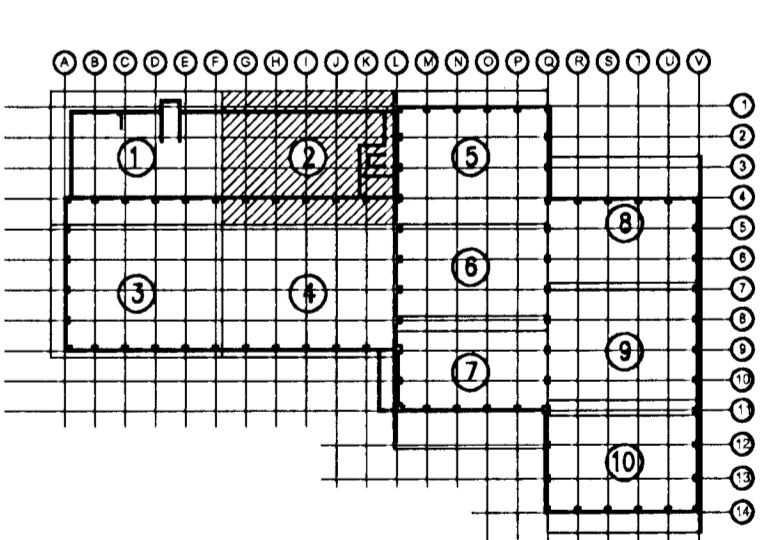


Samþykkt þáttur
16 JUNÍ 2008
Byggingarfulltrúi í Hafnarfirði
F.Þ. Hrólfur S. Gunnarsson

Undirritun samráðingarráðgjafa
ASK
- 3. júní 2008
Hl. Þ. Þorsteinsson



DÆMI GERÐUR FRÁGANGUR Á OFNUM
Kvarði 1:10



B1	2008-05-19	Brunaslöngulögn hent út	AS	DGI	HH
A	2008.03.26	VERKTEIKNING	AS	DGI	HH
Ótfg.	Daga.	Breyting	Ha.	Yf.	Sp.

GJÁHELLA 4, HAFNARFIRÐI
HÉDINN HF.
HITA- OG HREINLÆTISLAGNIR
GRUNNMÝND 1. HÆÐ 2/10

VST Verkfræðistofa
Sigurðar Thoroddsen hf.
Armáa 4, 108 Reykjavík - Kt. 611276-0289
Sími: 569 5000 - Fax: 569 5010 - Vefvang: www.vst.is

Höfundur: AS
Tollmáttur: GAG
Skráning: VST
Mál: Kt. 611276-0289
Skráning: F.Þ. Hrólfur S. Gunnarsson 0109547119
Kt.:
Bláskrá: K:\2006.01\48\tekn\lag\HED-7201-210.dwg
Bláskrá: A1
Daga: ÓKT. 2007 Nr. 2006.0148 7.202 B1

© ÖLL AÐNOT OG AFRITUN TÖNNINGA AÐ HLUTA Eða Í HEILD ER HÁÐ SKRIFLEIÐI LEYFI HÖFUNDA

LAGNIR 1. HÆÐ 1:50

