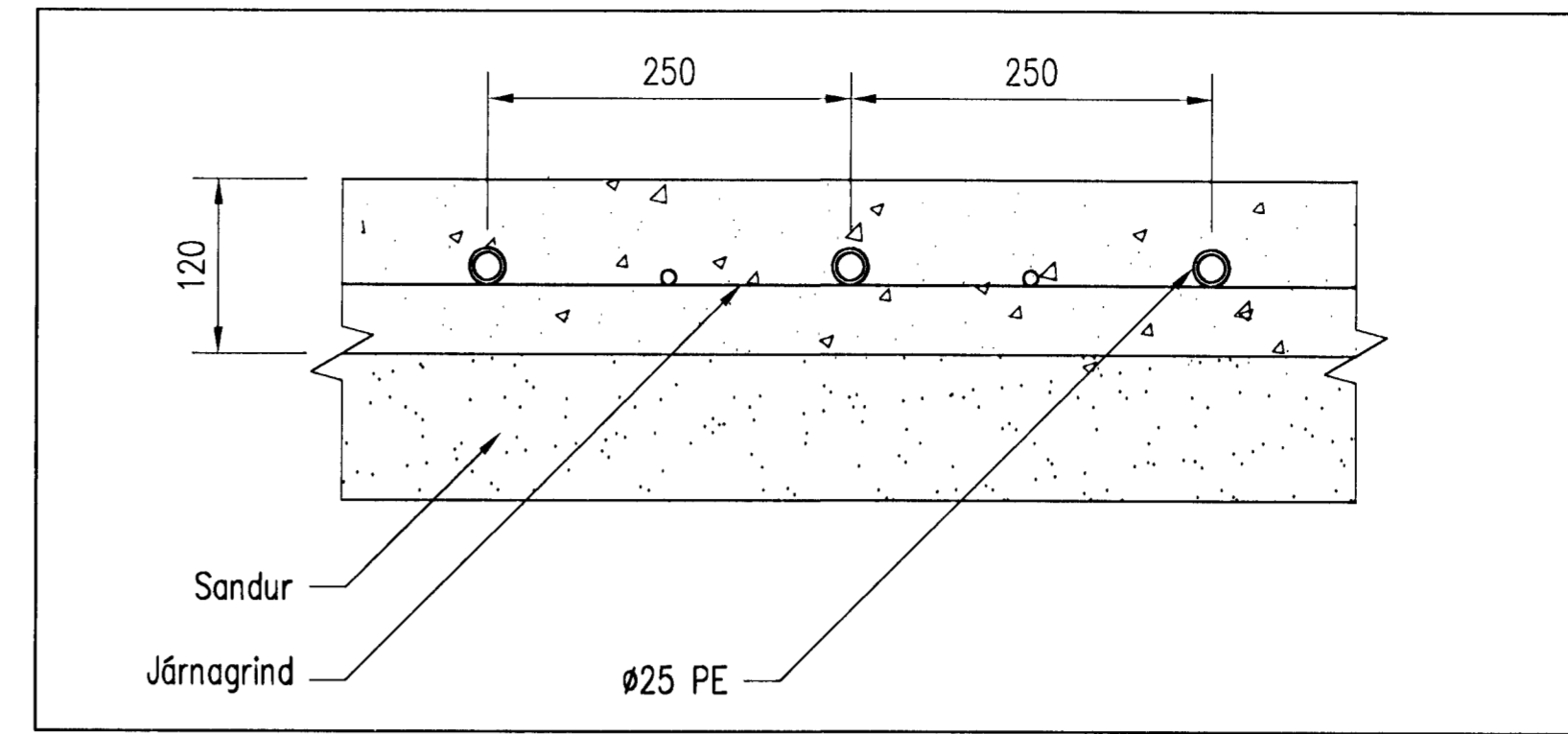
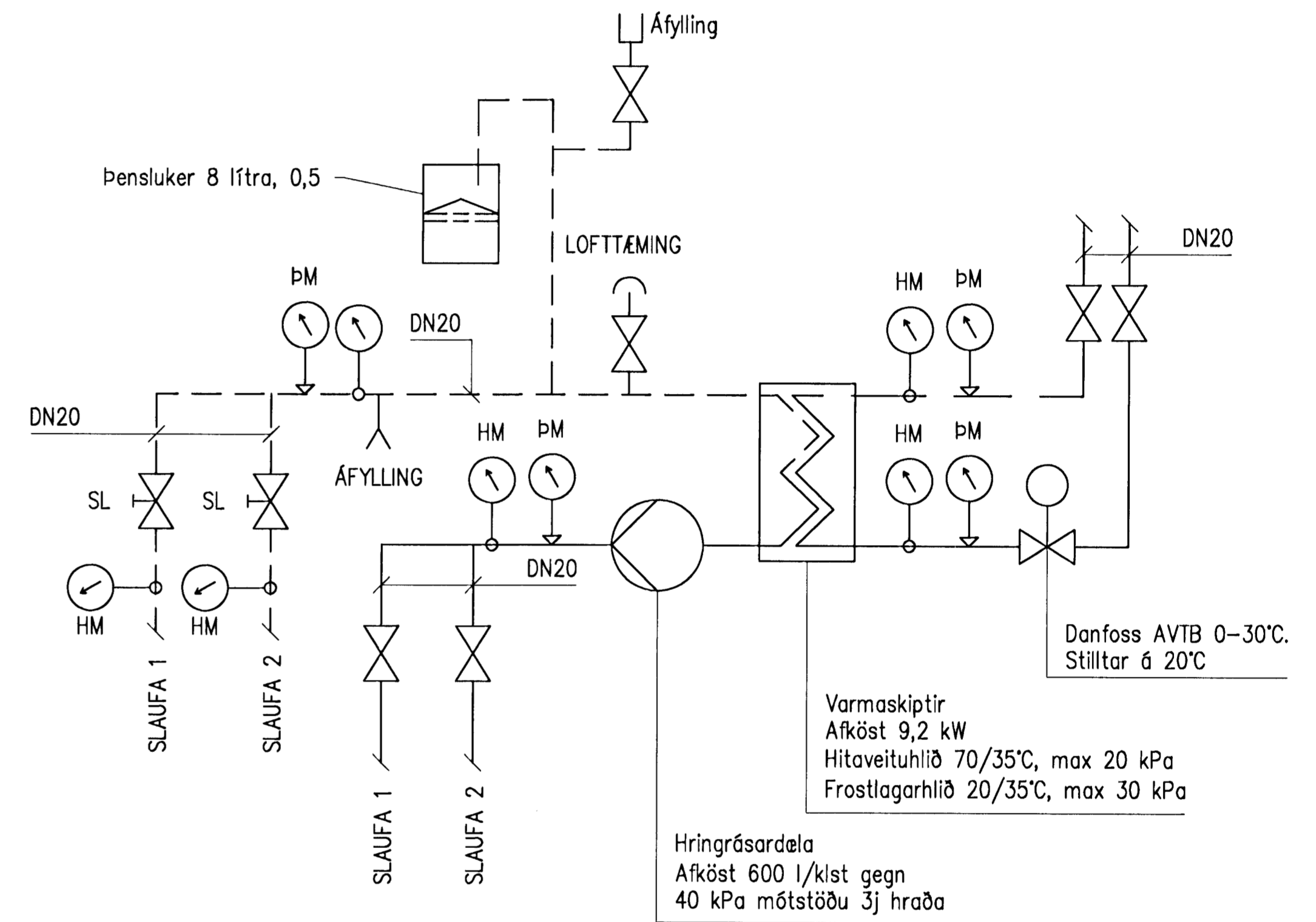


GRUNNMYND SÍBERÍA, 1:50



FRÁGANGUR Í GÓLFI

Kvarð 1:5

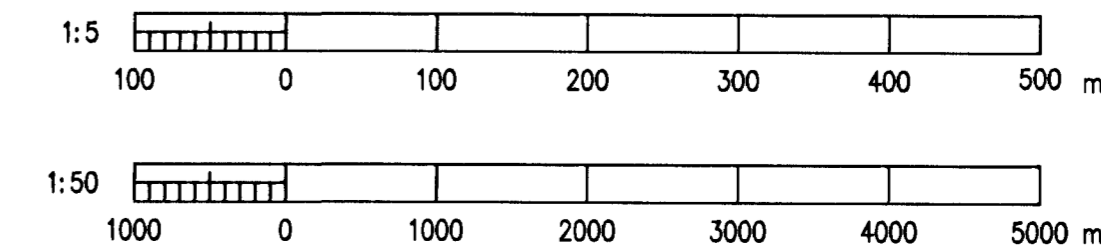


TENGIGRIND SNJÓBRÆDSL

SNJÓBRÆDSLUSLAUFUR Í SÍBERÍU

Slaufa	Lengd m
1	120
2	94

Samt. 214



Samþykkt þann
16 JUNÍ 2008
Byggingarstjóri / stafráðgjafi
P.H. Hrólfur S. Gunnlaugsson

Undirritun samráðgjafarinnar:
ASK
- 3. júní 2008

A	2008-05-19	VERKTEIKNING	AS	DGI	HH
Ótg.	Daga.	Breyting	Ha.	Yf.	Sp.

GJÁHELLA 4, HAFNARFIRÐI
HÉÐINN HF.
SNJÓBRÆDSLULAGNIR, SÍBERÍA
YFIRLITSMYND OG TENGINGAR

VST Verkræðistofa
Sigurðar Thoroddsen hf.
Árnúlla 4, 108 Reykjavík, sí: 511276-0289
Sími: 569 5000, fax: 569 5010, vefang: www.vst.is

Hönnuð: AS/ÁPS/ÁPS
Samþykkt: P.H. Hrólfur S. Gunnlaugsson
Mikk: 1:50, 1:5
Kt:

Tilskilvæðing: K:\2006.01\48\tekn\lag\HED-7256.dwg
Bláskrá: A1
Daga: MAÍ 2008
Númer: 2006.0148
7.256
A

© ÖLL RÝM OG AFRITUN TEGNINGA, AÐ HLETTA Eða Í HÉLD, ER HÁB SKOFLÉU LEYFI HÖFUNDRA