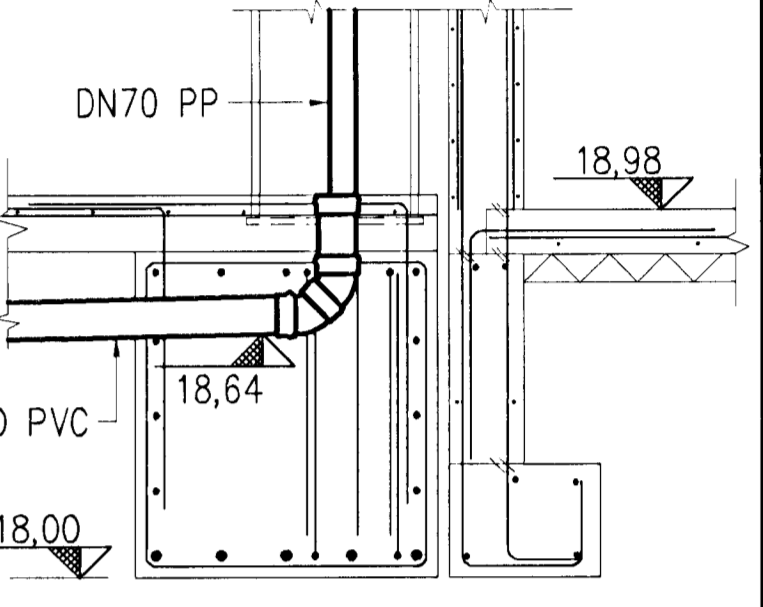
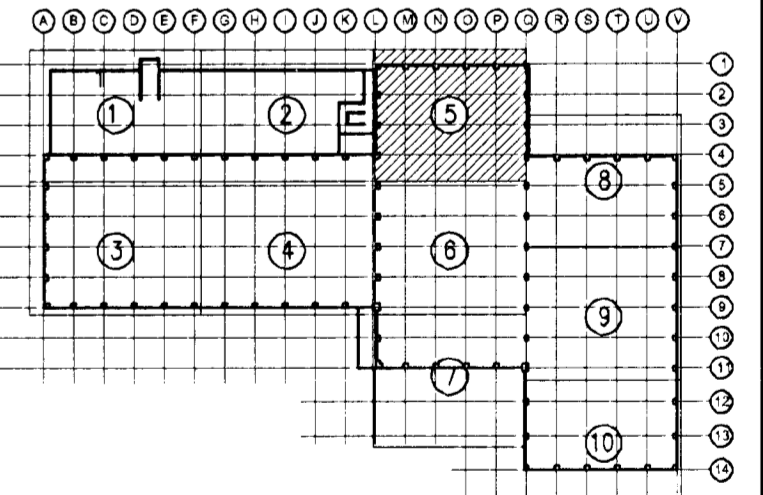


Samþykkt bann  
 06 JUNÍ 2008  
 Byggingarfulltrúi í Hafnarfirði  
 F.h. Hrófur S. Gunnlaugsson

Undirritun samráðingarráðgjafar  
 ASK  
 - 3. júní 2008  
 Hósti Þóri Hammeðsson



SÉRMYND 1:20



B1	2008-04-28	Bakrennsl hitaveitu	AS	DGi	HH
A	2008-03-26	VERKTEIKNING	AS	DGi	HH
Gtg.	Dags.	Breyting	Ha.	Yf.	Sp.

**GJÁHELLA 4, HAFNARFIRÐI**  
 HÉDINN HF.  
 FRÁRENNSLISLAGNIR  
 LAGNIR Í GRUNNI 5/10

**VST Verkfæðistofa Sigurðar Thoroddsen hf.**  
 Ármúla 4, 108 Reykjavík - tlf. 57276-0089  
 Sími 569 5000 - Faxi 569 5010 - Vefvangi www.vst.is

Höfundur:	AS	Teiknaði:	SGH	Mikv:	1:50, 1:20
Samþykkt:	F.h. VST	Höfundur:	Hrófur S. Gunnlaugsson	150946-4929	
Tilskildur:	K:\2006.01\48\tekn\lagn\HED-7111-120.dwg	Bláskrár:	A1		
Dagur:	OKT. 2007	Nr:	2006.0148	7.115	B1

© ÖLL AÐNOT OG AFRITUN TEIKNINGA, AB HEIUTA Eða Í HEILD, ER HAF SKRIFLEGA LEFTI HÖFUNDA

LAGNIR Í GRUNNI 1:50

