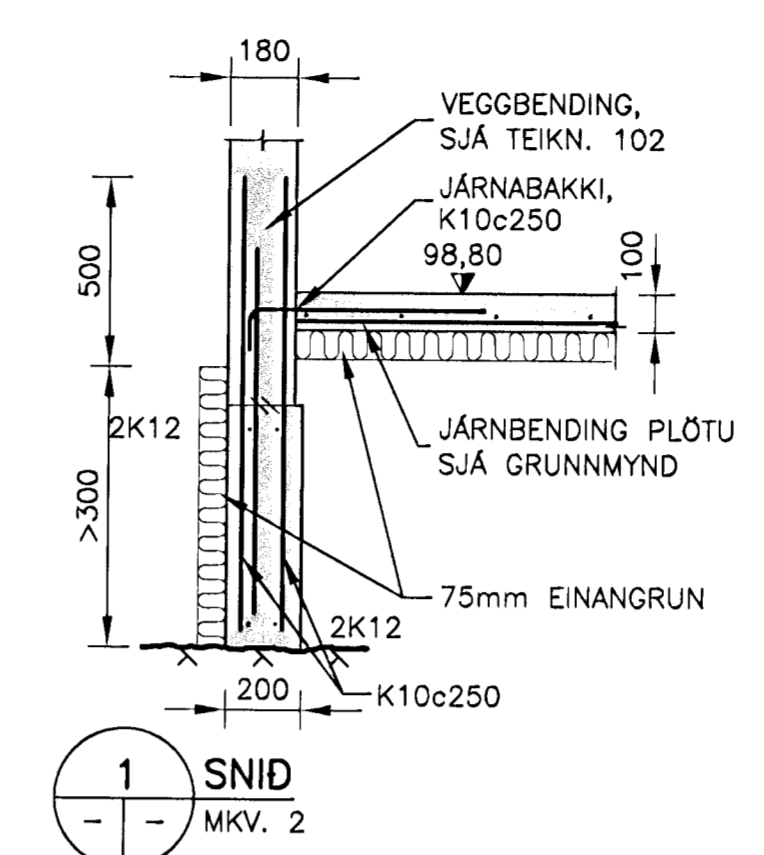
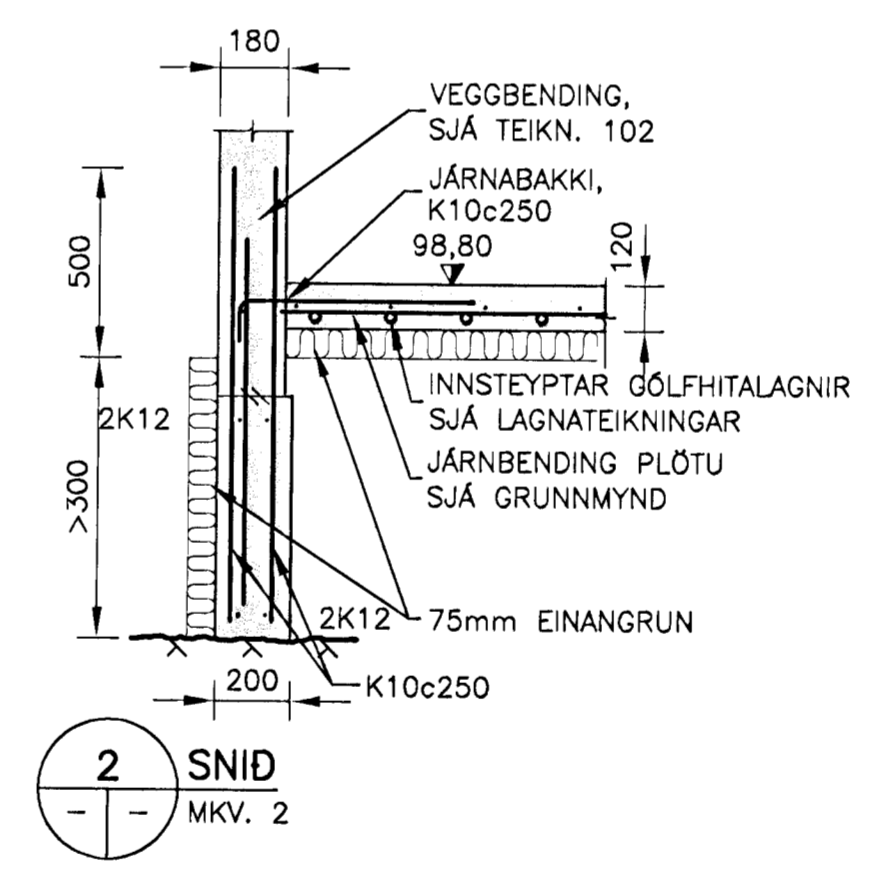


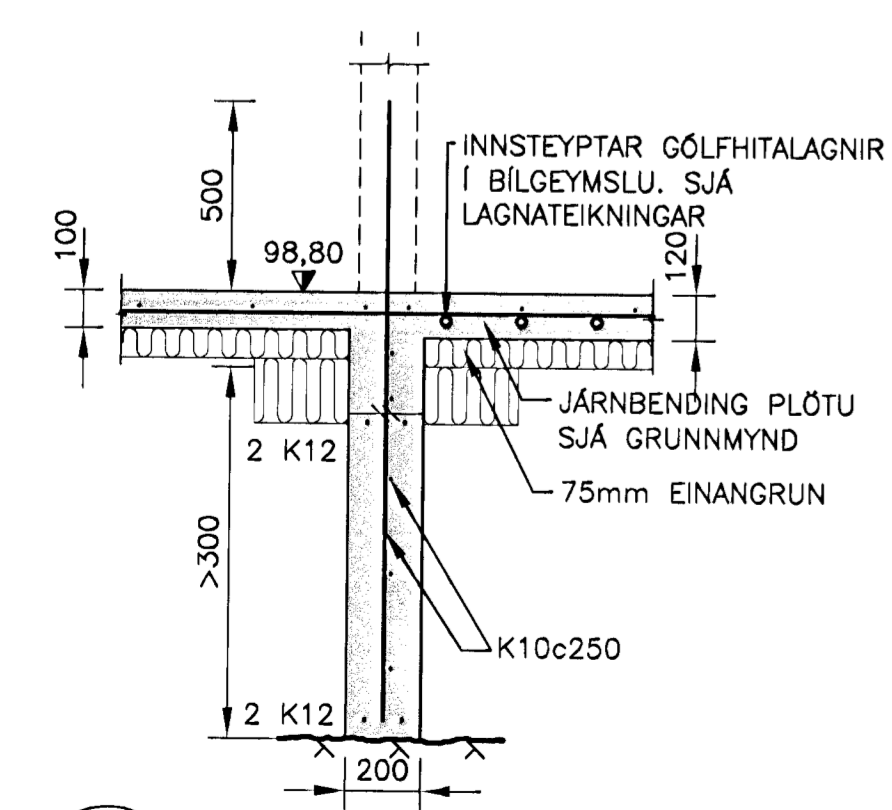
GRUNNMYND
MKV. 1



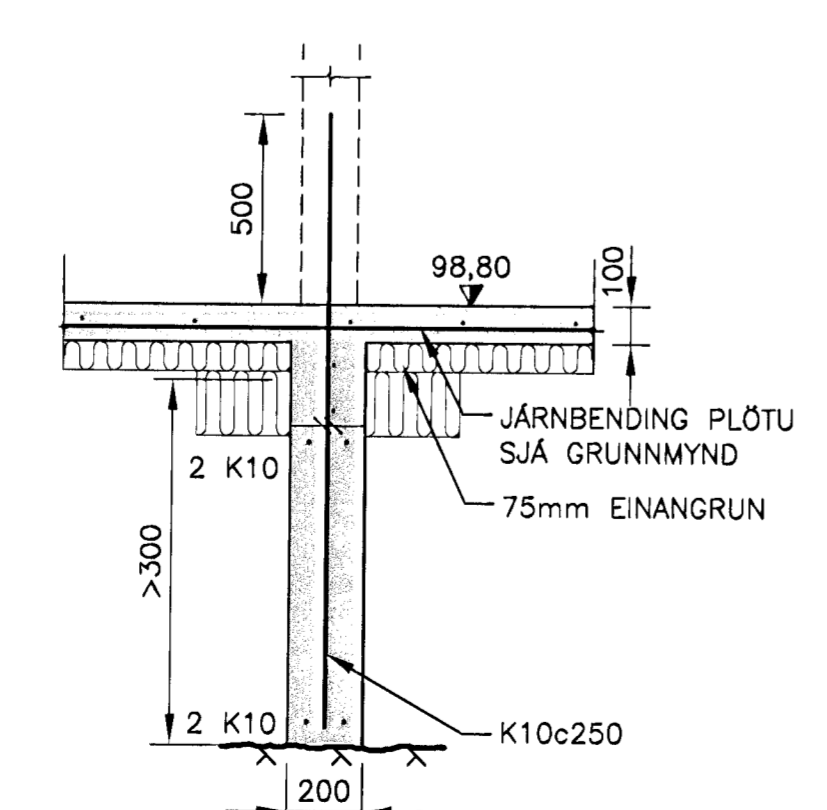
1 SNID
MKV. 2



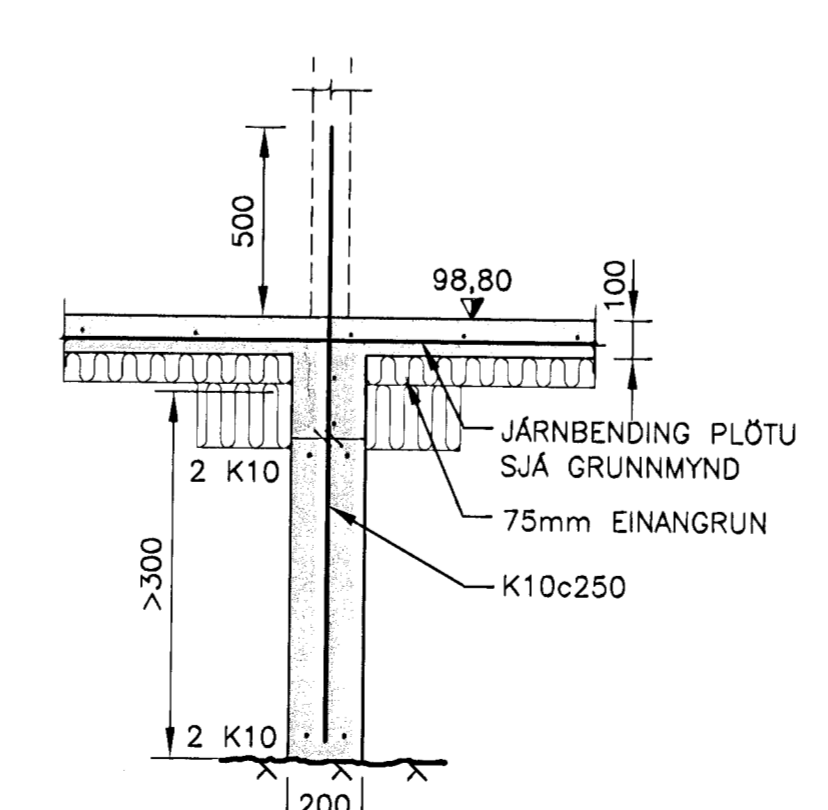
2 SNID
MKV. 2



3 SNID
MKV. 2



4 SNID
MKV. 2



5 SNID
MKV. 2

Samþykkt þann
06 JUNÍ 2008
Byggingarfræðingur og Hagkerfi
F.h. Hrólfur S. Gunnlaugsson

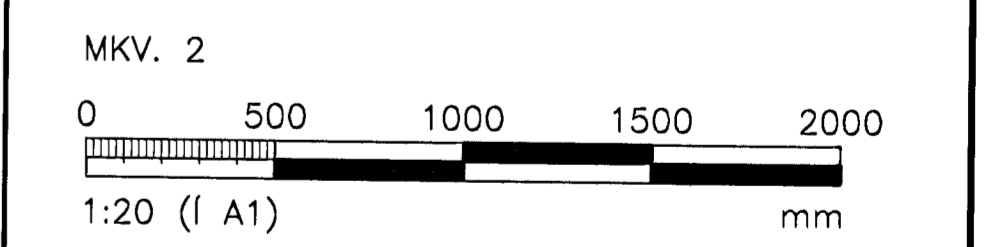
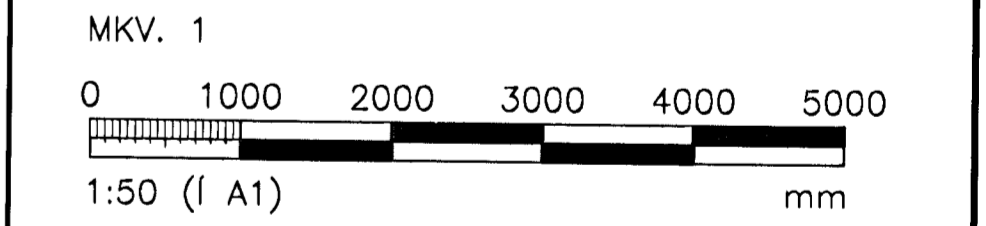
ÓTGÁFUFRILL			
NÚMÉR	DAGS	SKÝRINGAR	HANNAÐ
B1	19.03.2007	BYGGINGARTEIKNING	JSP
B2	15.05.2008	HÉKKUN Á HÓSI	TGS

DAGS. UNDIRSKRIFAR: 28.05.2008
UNDIRSKRIFT SAMRÆÐINGARHÖNDLADUR: *Valdís Þórunn*

- SKÝRINGAR:**
- A x B B MERKIR GAT Í PLÖTU STÆRD Amm x Bmm
 - A x B RAUF Í SÖKKUL EDA VEGG Amm DJÚP OG Bmm BREID NEDRI BRÚN Í KÓTA 10,00m OG HÆD 1000mm
 - A x B GAT Í SÖKKUL EDA VEGG, Amm BREITT OG Bmm Á HÆD NEDRI BRÚN Í KÓTA 10,00m
 - VL AD GAT SÉ FAST VID LOFT
- ÖLL ÓNEFND MÁL ERU Í mm

Í HVERJU HÓLFU SKAL GERA OP YFIR Í NÆSTA HÓLF EDA ÓT ÓR SÖKKULINUM Í LÆGSTA PUNKTI.

ALMENNARSKÝRINGAR:
SJÁ TEIKNINGU B100



ÖLL AFNOT OG AFTRITUN TEIKNINGAR, AD HLUTA EDA HEILD, ER HÁÐ SKRIFLEGU LEYFI HÖFUNDA.

VGK HÖNNUN
 GRENSÁSVEGI 1 · 108 REYKJAVÍK · Sími: 422 3000 · Fax: 422 3001
 VEFANG: www.vgkhonnun.is · NETFANG: vgkhonnun@vgkhonnun.is

HEITI TEIKNINGAR:
SKÓGARÁS F
ASLANDI, HAFNARFIRDI

BURDARVIRKI:
UNDIRSTÖÐUR OG BOTNPLATA
GRUNNMYND, SNID OG SKÝRINGAR

MÁL:	TEIKNAD:	GEYMSLUNUMER:	VNR:
HANNAÐ:	YFRIFRÍÐ:	MÁK:	NR. TEIKNINGAR:
JSP	JSP	1:50 1:20	3.151.231