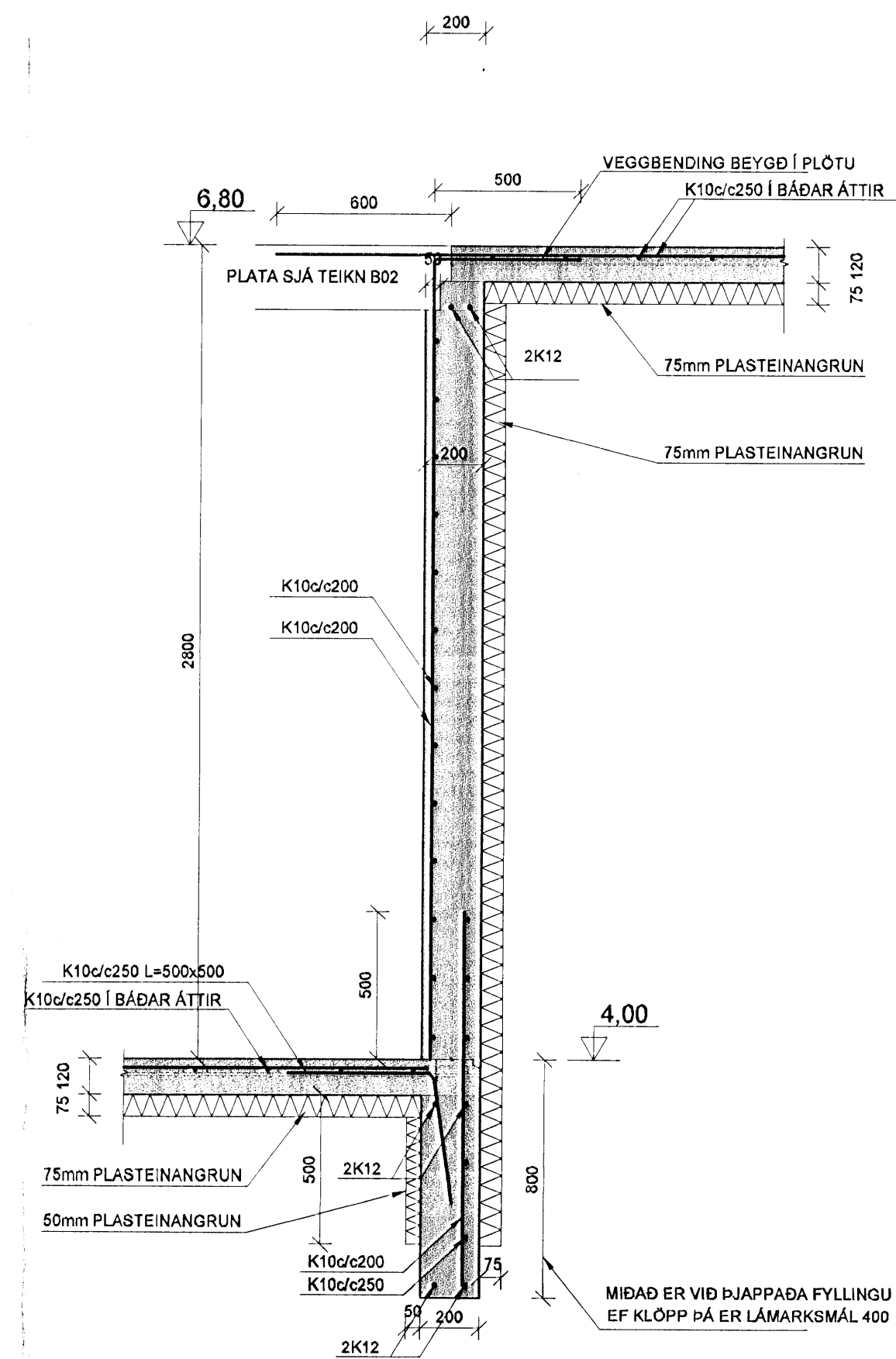
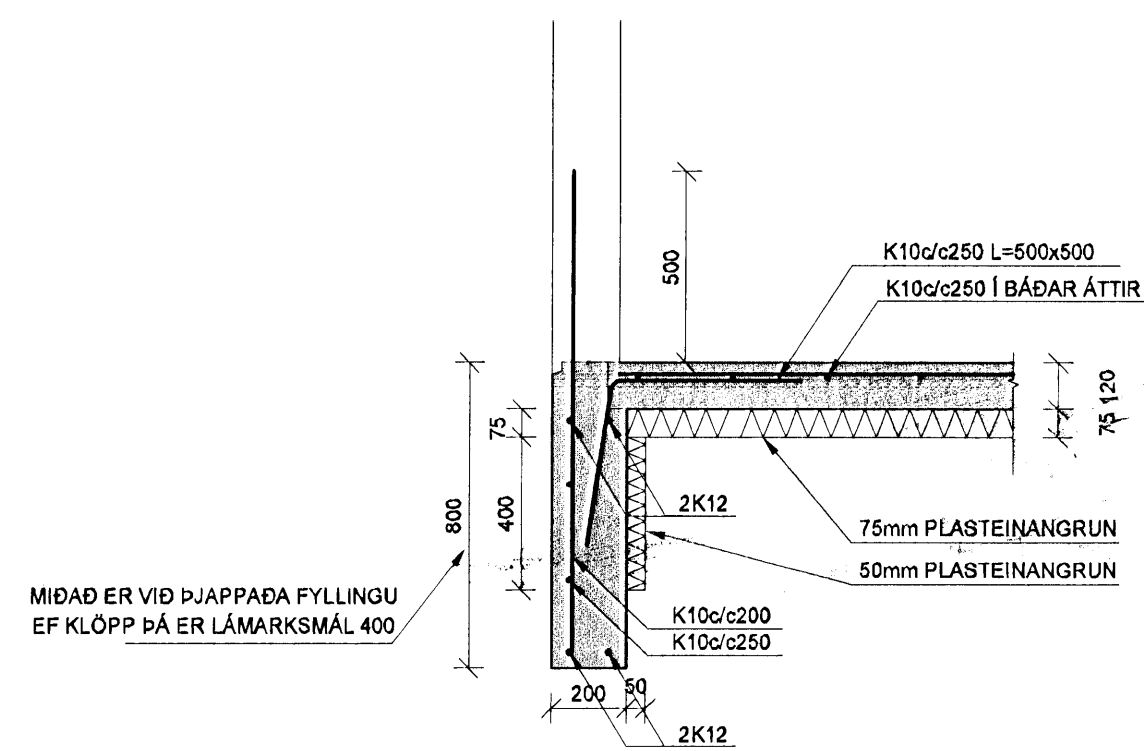


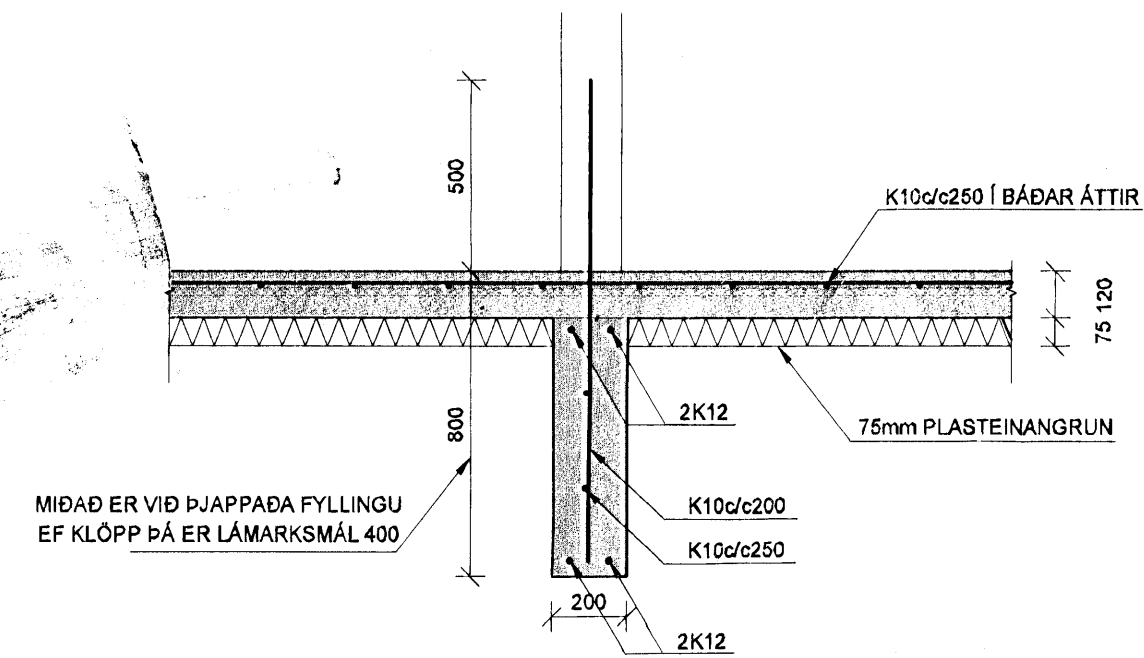
SNIB A  
1:20  
B01



SNIB C  
1:20  
B01



SNIB B  
1:20  
B01



**SKÝRINGAR**

SKYGGÐ SVÆÐI TÁKNA VEGGI FYRIR OFAN BOTNPLÖTU.

MÁLSETNINGAR Á VEGGJUM OFAN BOTNPLÖTU ERU GRÓFLEGAR MÁLSETNINGAR VEGNA TENGIJÁRNA. NÁNARI MÁLSETNINGAR Á HURÐUM OG VEGGJUM SJÁ TEIKNINGAR ARKITEKTS.

**BENDING:**

TENGIJARN UPP Í KJALLARAVEGGI ERU K10 c/c200 Í YTRI BRÚN OG STANDA MINNST 700 UPP ÚR UNDIRSTÖÐUKLOSSA SJÁ NÁNAR SNIBMYNDIR.

Í ALLA VEGGENDA OG KRINGUM ÖLL OP KOMI 2K12 BUNDINN Í LYKKJUR K10 c/c300

VEGGJ	500
-------	-----

KÓTAR - SJÁ TEIKNINGU ARKITEKTS

**TILVÍSANIR:**

ALMENNAR SKÝRINGAR:  
SJÁ TEIKNINGU NR. 08113-B00

MÁLSETNINGAR Á VEGGJUM:  
TEIKNING ARKITEKTS

GÓT Í UNDIRSTÖÐU VEGGJUM:  
TEIKNING LAGNAHÓNNUDA

A 10.07.08 Færsla á kjallaveggjum o.fl. HJ/BG  
Útg. Dags. Skýring Hannað/Yfirfarið



VERKFRÆÐISTOFA

BÚEJARIHRAUN 20 • 220 HAFNARFJÖRÐUR • KENNIT. 710796-2899  
vsb@vsb.is • Sími 585 8600 • Fax 585 8610 • www.vsb.is

Artun sérhönnuðar				Hannað	
Björn Gústafsson				Yfirfarið	
Nf. 180550 4889 • bjorn@vsb.is				Kvarði	
Verkhúsi				1:50/20	
Austurgata 41				/ A1	
Hafnarfirði				Síða	
Verkhúsi				-	
Burðarvirki				-	
Undirstöður				-	
Grunnmynd og snið				-	
Hannað	Teiknað	Yfirfarið	Kvarði	Síða	
HJ	HJ	BG	1:50/20	/ A1	
Dags	Verkefni	Teikning	Útgáfa		
25.01.2008	08113	B01	A		

110708/  
Hannað  
25.01.2008