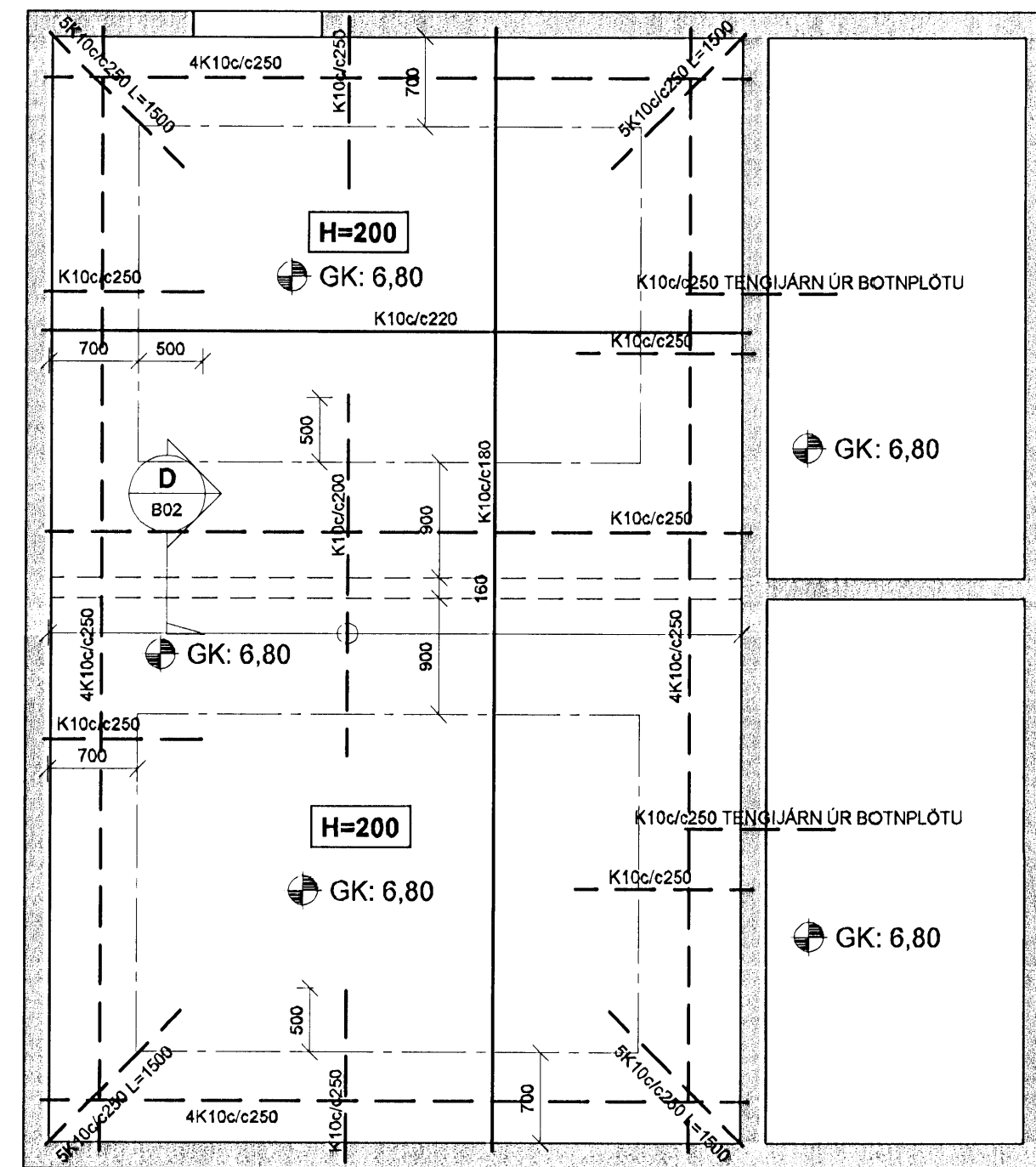
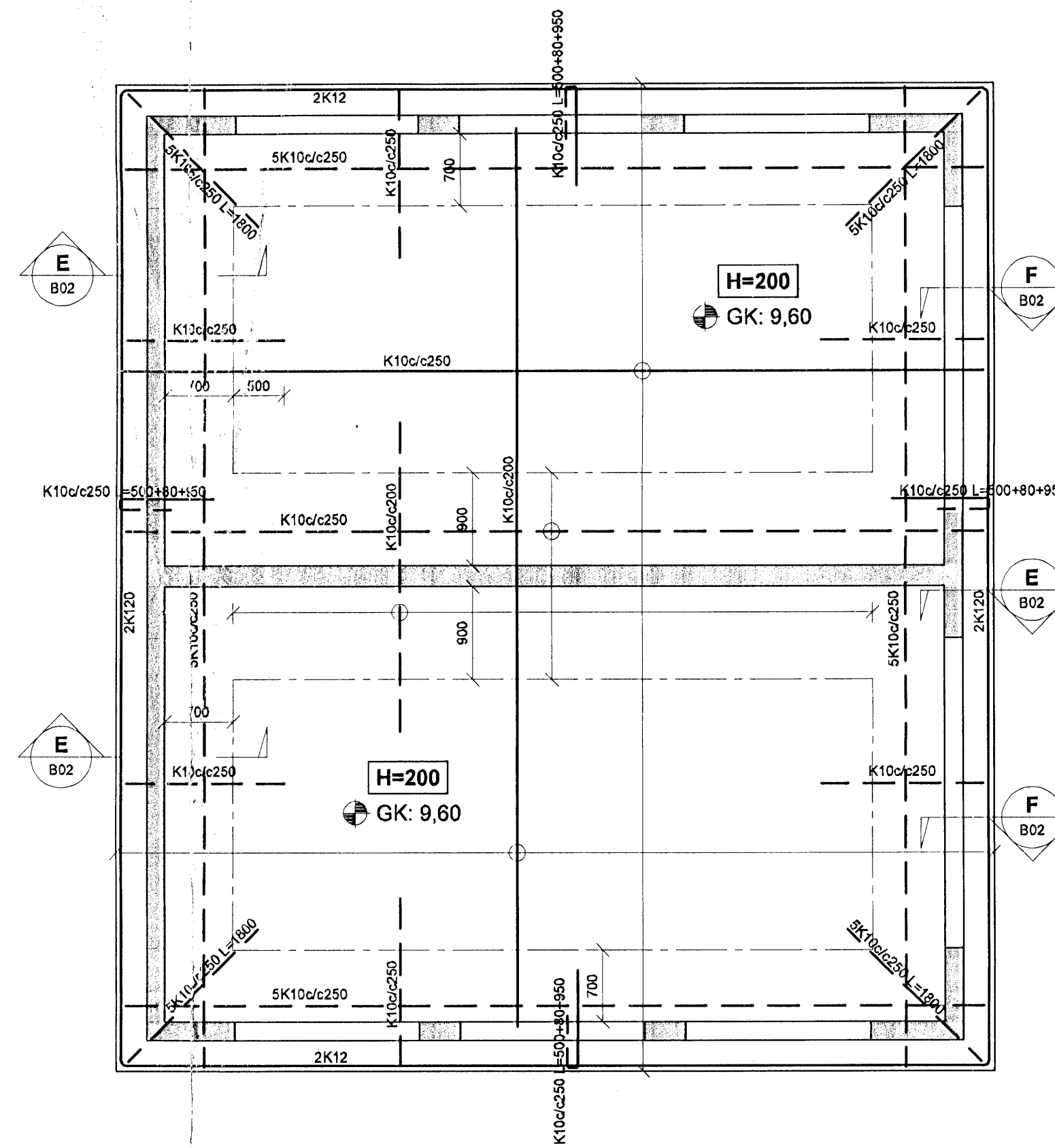


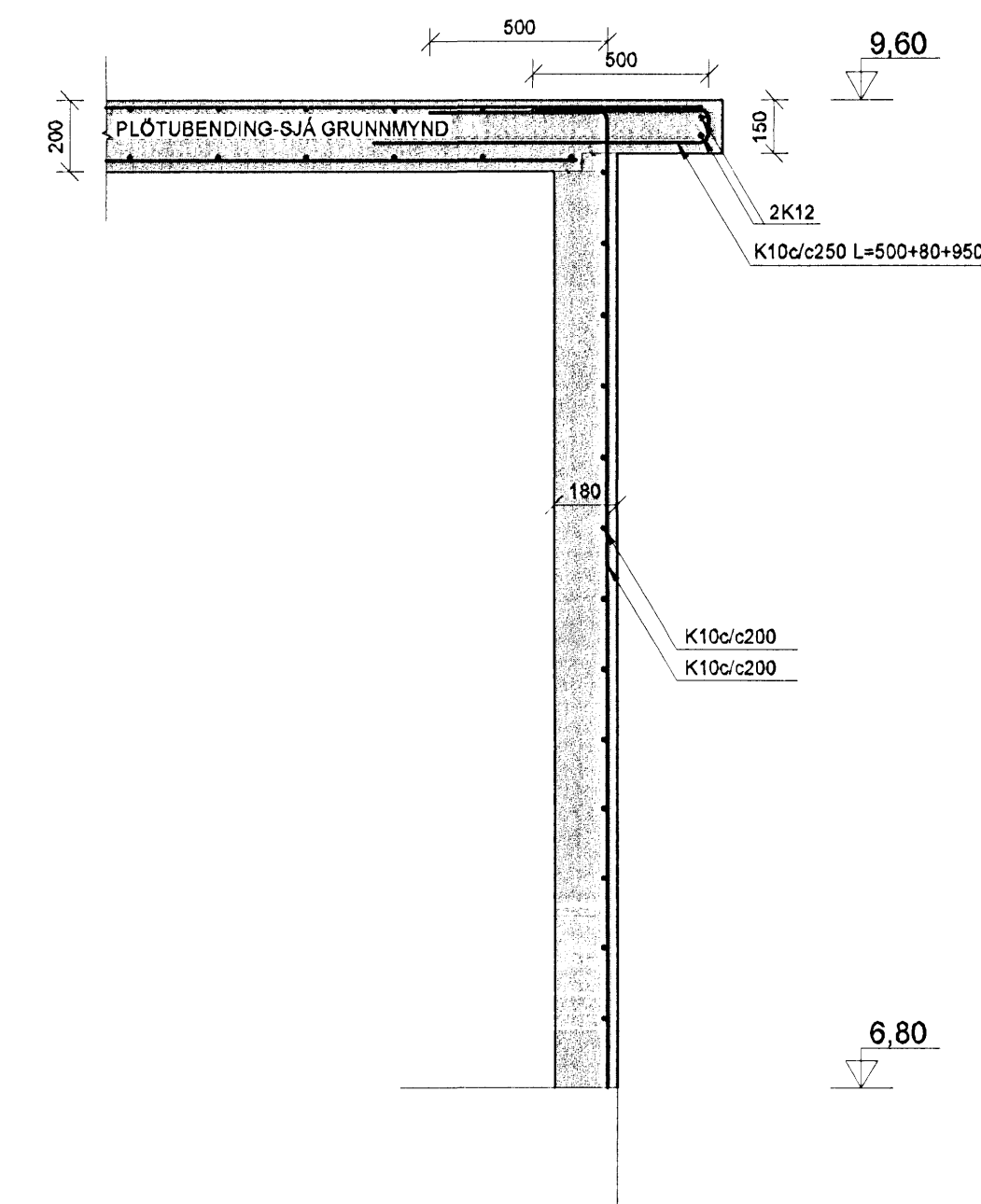
GRUNNMYND 1:50



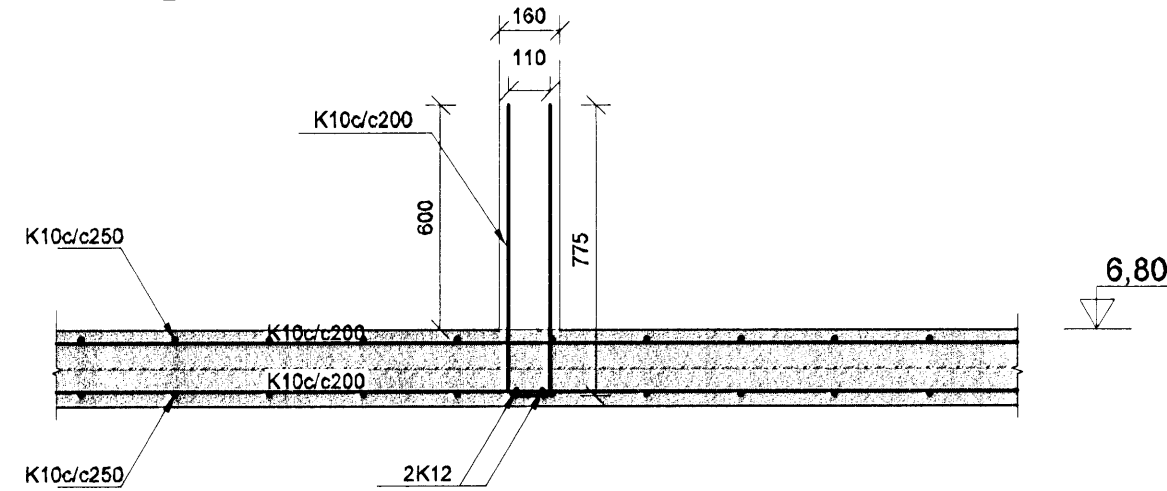
GRUNNMYND 1:50



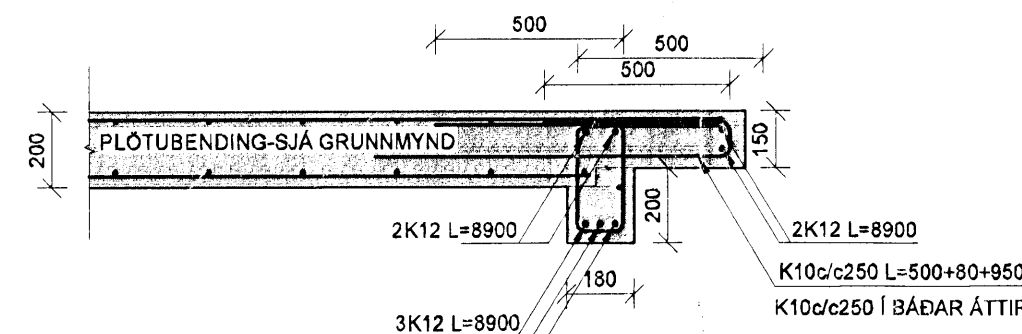
SNID E  
1:20 B02



SNID D  
1:20 B01



SNID F  
1:20 B02



**SKÝRINGAR**

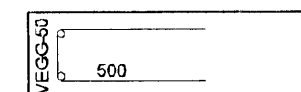
SKYGGÐ SVÆÐI TÁKNASNIÐSKURÐ Í VEGGI.

**BENDING:**

Í ALLA VEGGENDA OG KRINGUM ÖLL OP KOMI 2K12 BUNDINN Í LYKKJUR K10 c/c300

BENDING Í ÚTVEGGI ER K10c/c200 Í BÁÐAR ÁTTIR. BENDING KOMI Í ÚTBRÚN VEGGJA.

BENDING Í INNVEGGI ER K10c/c200 Í BÁÐAR ÁTTIR. BENDING KOMI Í MIÐJANVEGG.



KÓTAR - SJÁ TEIKNINGU ARKITEKTS

**TILVÍSANIR:**

ALMENNAR SKÝRINGAR: SJÁ TEIKNINGU NR. 08113-B00

MÁLSETNINGAR Á VEGGJUM: TEIKNING ARKITEKTS

GÓT Í VEGGJUM: TEIKNING LAGNAHÖNNUÐA

A 10.07.08 Færsla á kjallaneggjum HJ/BO  
Útg. Dags. Skýring Hannað/Yfirirnið



VERKFRÆÐISTOFA

BÆJARHRAUN 20 • 220 HAFNARFJÖRDUR • KENNIT. 710706-2899  
vsb@vsb.is • Sími 585 8600 • Fax 585 8610 • www.vsb.is

Aritun sérhönnuðar		Yfirirnið		Kvart		Síða	
Björn Guðlafsson		BG		1.50/20		/ A1	
Verkefni		Teikning		Útgáfa			
Austurgata 41		B02		A			
Hafnarfirði							
Verktali		Teikning		Útgáfa			
Burðarvirki		B02		A			
BURÐARVEGGIR OG PLÓTUR							
Grunnmynd og snið							
Hannað	Teiknað	Yfirirnið	Kvart	Síða			
HJ	HJ	BG	1.50/20	/ A1			
Dags.	Verkefni	Teikning	Útgáfa				
25.01.2008	08113	B02	A				

110708  
Hannað  
250144-3939