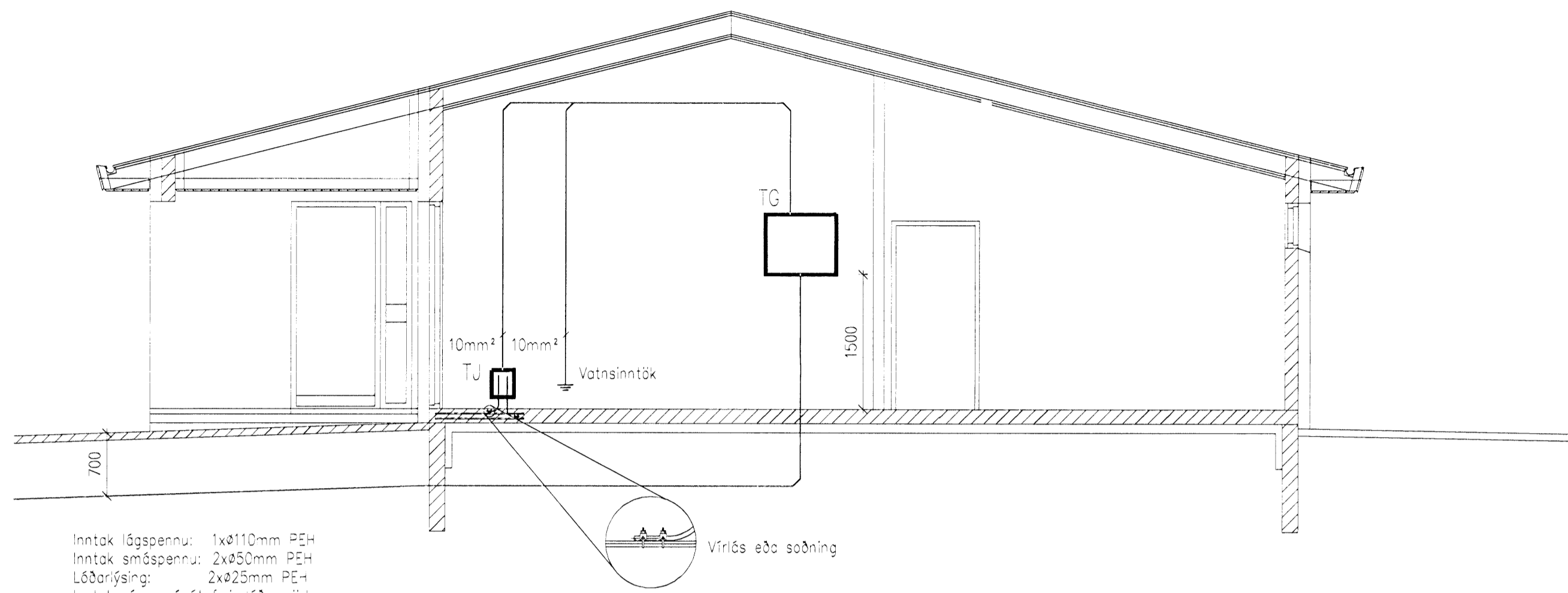
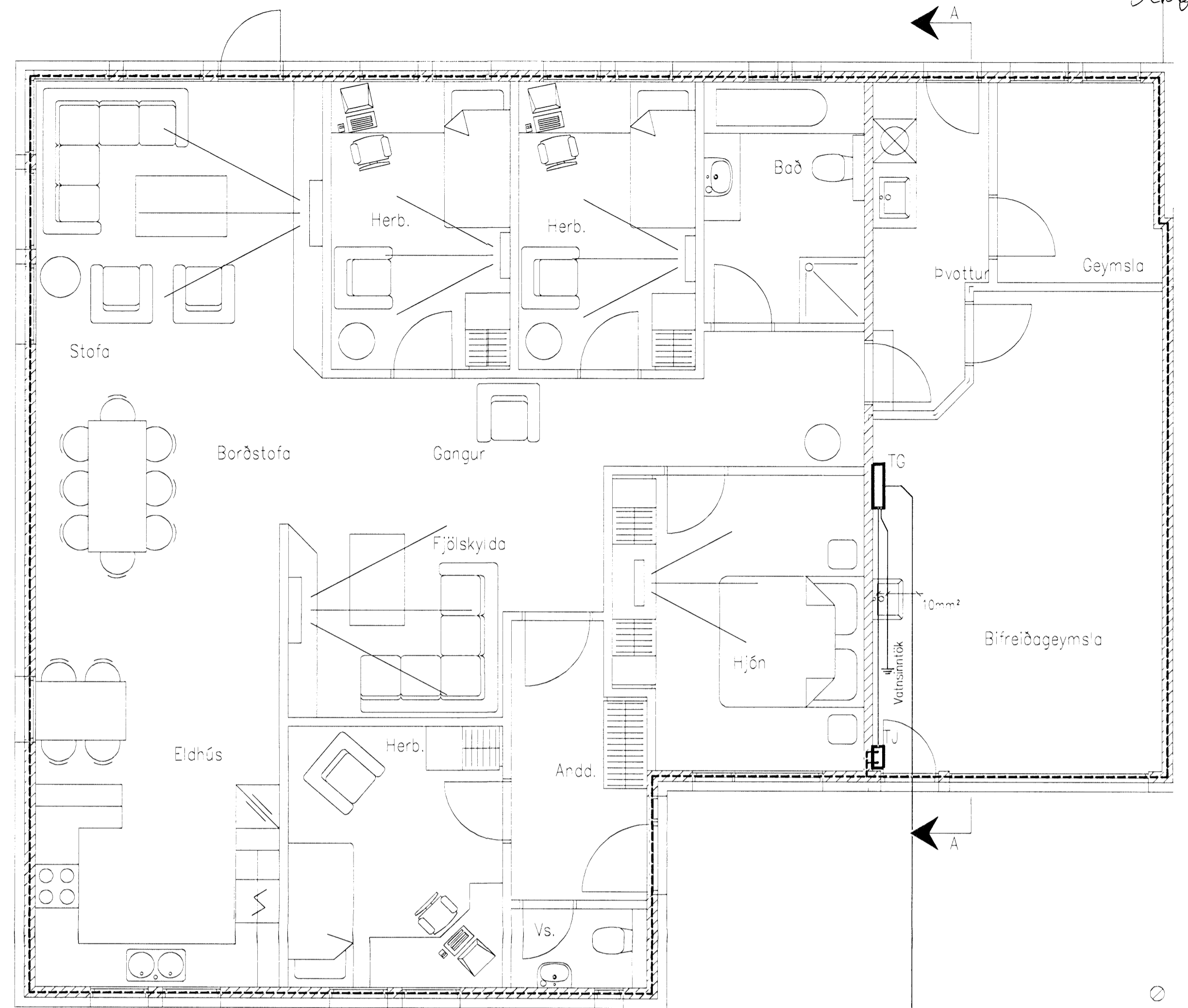


Wótt. 13/2 '08
Kjöl

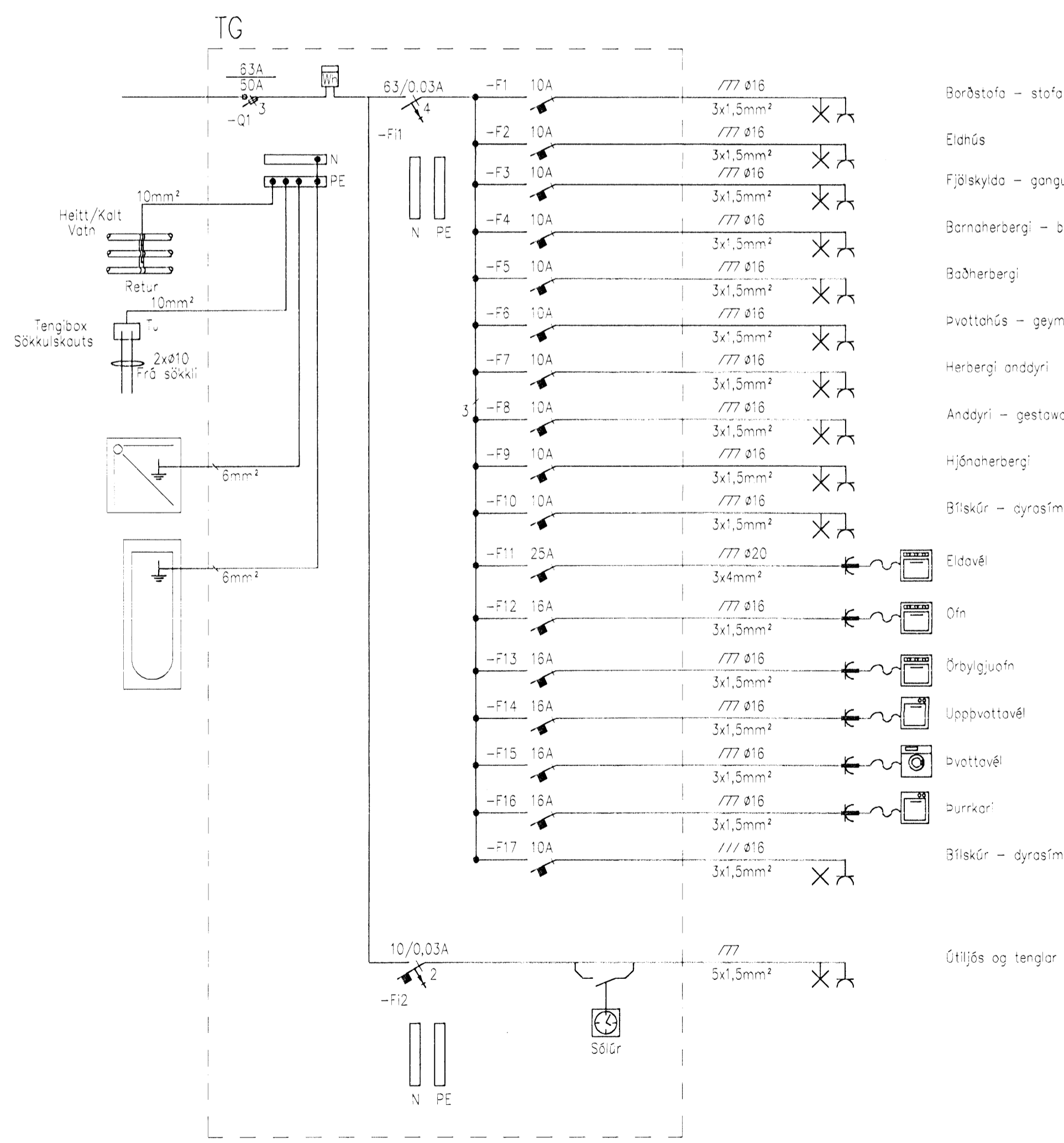


Inntak lágspennu: 1xø110mm PEH
Inntak smáspennu: 2xø50mm PEH
Lóðarþjálfi: 2xø25mm PEH
Inntakspúr ná út fyrir lóðarmörk.

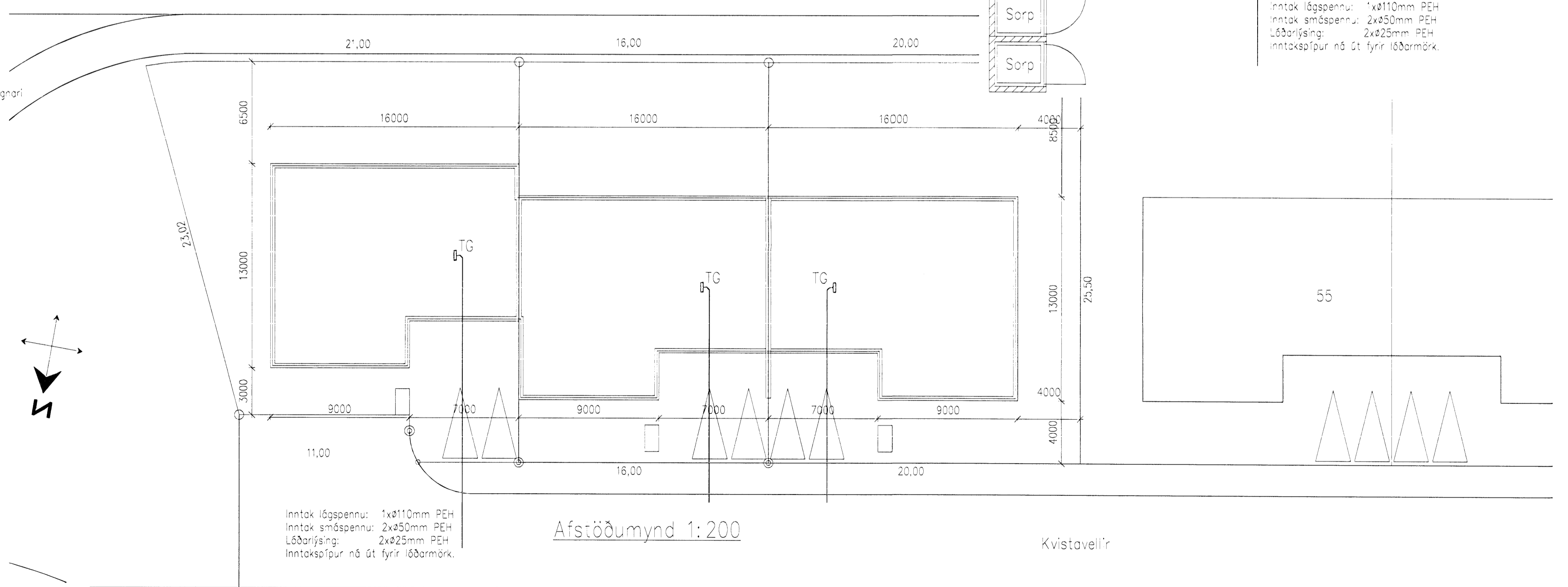
Snið A-A 1:50



Grunnmynd 1.hæð - Sökkulskaut 1:50



Einlínnumynd



Inntak lágspennu: 1xø110mm PEH
Inntak smáspennu: 2xø50mm PEH
Lóðarþjálfi: 2xø25mm PEH
Inntakspúr ná út fyrir lóðarmörk.

Afstöðumynd 1:200

Kvistaveilir

Maðnað: BSH	Teknað: EJ	Yfirfarð: MBP	Undirritun samræmingarhönnuða:
Samþykkt: Kjöl	Kt.: 040851-4969	Blásterð: A1	
Mkv. 1: 50/1:200	Dags: 2007.03.17	Nr: 2007.014	1101 A
Br.	Dags.	Breyting	Br. Yf. Sp.
Skr: I:\2007-014\raf\KV1101-1103.dwg			

