

## Almennar skýringar fyrir sjálfvirkt úðakerfi

### Yfirlit:

- Kerfið er vatnsfyllt sjálfvirkt úðakerfi. Allir úðastútar eru með eigin bræðlvari. Við bruna opnast aðeins þeir úðastútar sem verða fyrir hitaálagi.

### Virki kerfis:

- Við bruna opnast hluti úðastúta vegna hitaálags. Þegar úðastútar opnast fellur þrýstingur í dreifikerfum og varðloki opnar fyrir rennsli að viðvörðunarbúnaði og úðakerfi. Brunasjónstöð vaktar úðakerfi og sendir boð til viðurkenndrar stjórnstöðvar.

### Hönnunarforsendur:

- Við hönnun er stuðin við reglugerð um hönnun og uppsetningu á sjálfvirkra úðakerfa
- Úðakerfið er hannað í samræmi við íslenskan staðal ÍST EN 12845:2004
- Kerfið er hannað samkvæmt gr. 13.3 í staðlinum þ.e. "Pre-calculated systems"
- Áhættuflokkur fyrir húsið er OH2

### Lýsing á húsnæði og starfsemi:

- Húsið er 6 hæða fjölbýlishús með geymslum og bílageymslu í kjallara.
- Bílageymsla er sér brunasamtæða, upphituð með sjálfvirkum úðakerfi.

### Pípukerfi:

- Allar pípur skulu vera af viðurkenndri gerð til notkunar í sjálfvirkum úðakerfum.
- Öll tengistykki skulu vera af viðurkenndri gerð fyrir viðkomandi pípur.
- Allar pípur skulu uppfylla þrýstiflokk PN 16.
- Allar pípur skulu lagðar með 2% halla að tæmingum í blautkerfum og með 4% halla í þurkerfum.
- Allar pípur og tengistykki skulu samþykktar af brunamálastofnun ríkisins og viðkomandi yfirvöldum til notkunar í sjálfvirkum úðakerfum.
- Á allar endalagnir skal koma T-stykki með tappa í enda.

### Hæð hæsta úðara yfir varðloka:

- Varðloki er í kóta = 16,20
- Hæsti úðari í kerfinu er í kóta = 19,70
- Hæð yfir varðloka er: 19,70-16,20 = 3,50m (0,35 bar)

### Vatnsmagn og þrýstingur:

- Afköst kerfisins miðast við töflu 6 í ÍST EN 12845:2004
- Afköst kerfisins miðast við áhættuflokk OH2
- Afköst kerfisins miðast við vatnsfyllt-kerfi
- Flow:  
725 L/mín. @ 1,75 bar við varðloka
- Maximum demand flow:  
1.000 L/mín. @ 1,35 bar við varðloka

### Vöktun kerfisins:

- Allir lokar sem eru venjulega opnir, og staðsettir þannig að lokun þeirra stoppar rennsli að úðastútum eða að viðvörðunarbúnaði skulu vaktaðir. Vöktun skal tengd viðurkenndri stjórnstöð og gefa boð ef að lok er ekki fullopin.

### Skýringar á táknum:

- Pípa í úðakerfi
- Niðurvísandi úðastútur
- ⊗ Uppvísandi úðastútur
- Veggúðari
- ✕ Upphengi
- ↕ Jarðskjálftafesting fyrir álag þvert á lengdarstefnu pípu
- ↔ Jarðskjálftafesting fyrir álag í lengdarstefnu pípu
- ✕ Jarðskjálftafesting fyrir álag þvert á og í lengdarstefnu pípu

### Festing á pípum:

- Baulur eða hringir festir með snittleinum í burðarvirki.
- Viðurkenndar af brunamálastofnun ríkisins.
- Hámarskjálftlægð milli festinga skal vera samkv. kaffa 17.2.2 í staðil.  $\phi 25 \text{ mm} - \phi 50 \text{ mm} = 4,0 \text{ m}$  og  $\phi 50 \text{ mm} - \phi 250 \text{ mm} = 6,0 \text{ m}$
- Athl festingar skulu vera við öll samskeiði, hverja grein og við hvern úðastút.
- Minnsta fjarlægð frá festingu að úðastúti er 150 mm og hámarksfjarlægð frá stofni inn á hverja grein 2,0 m
- Jarðskjálftafestingar skulu settar á allar stofnlagnir og allar lagnir stærri en  $\phi 55$ . hámarksfjarlægð milli jarðskjálftafestinga er 12,2 m fyrir álag þvert á lengdarstefnu pípu og 24,4 m fyrir álag í lengdarstefnu pípu.
- Setja skal a.m.k. eina festingu fyrir hvert klemmutengi
- Á milli klemmutengja skal setja:
  - eina festingu, ekki meira en þriðjung af lengdinni á milli klemmutengja, frá klemmutengli, eða
  - tvær festingar með meira milli milli en sem nemur þriðjung lengdarinnar á milli klemmutengjanna.
- við hné og minnkanir skal setja a.m.k. eina festingu, ekki meira en þriðjung af lengdinni á milli tengja, frá klemmutengli
- við lé og krosstengi skal setja a.m.k. eina festingu við hvora stefnu, ekki meira en þriðjung lengdarinnar á milli tengja, frá klemmutengli
- Þar sem lagnir ganga í gegnum vegg og gólf má ekki steypa lagnir fastar né festa með öðrum hætti.

### Vatnsaðfærsla:

- Aðfærsla vatns er með  $\phi 110 \text{ mm}$  lögn sem tengist við stofnlögn í götu.

### Veftirlit, prófanir, viðhald:

- Eftirlit, prófun og viðhald skal vera í samræmi við reglur og leiðbeiningar um eftirlit, prófun og viðhald sjálfvirkra úðakerfa, sem brunamálastofnun ríkisins gefur út.

### Klemmutengi:

- Nota skal "flexible" klemmutengi á lagnir  $\phi 65$  og stærri á eftirtöldum stöðum:
  - lóðréttar lagnir 0,9-2,1m: eitt tengi.
  - lóðréttar lagnir >2,1m: tvö tengi 0,6m frá efsta og neðsta hluta lagnar.
  - við steypta vegg: innanvið 0,3m frá vegg, silthvorumegin.
  - við þensluski: innanvið 0,6m frá skilum.
  - á fallpípu hærrí en 4,6m (á við um allar stærðir) sem liggur að tveimur stútum eða fleiri: innan við 0,6m frá efsta hluta lagnar.

### Rennisprufa:

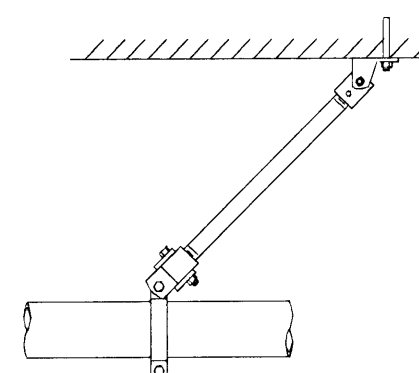
- Við rennisprófun vatnsveitu þann 5. jan. 2007 ofst í Skipalóni fengust eftirfarandi niðurstöður úr rennislshana miðsvæðis í Skipalóni:
  - Q<sub>tot</sub> = 1645 L/mín
  - Rennisþrýstingur = 2,1 bar
  - Stöðuþrýstingur = 5,1 bar
  - Afgangsþrýstingur = 3,0 bar

### Útskolin á heimæð

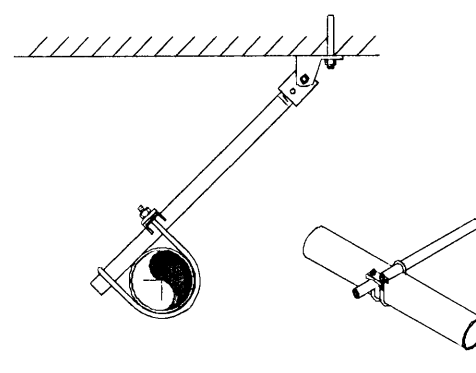
- Aður en úðakerfi er tengt við heimæð skal hún skoluð út með a.m.k. 3,1 m/s rennislhraða og í samræmi við leiðbeiningar frá brunamálastofnun ríkisins

### Jarðskjálftafestingar

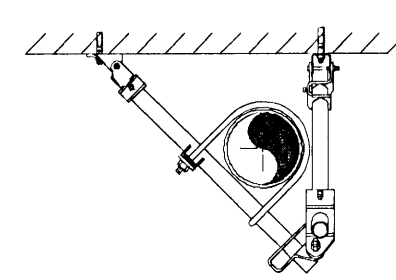
Dæmigerð jarðskjálftafesting fyrir álag í lengdarstefnu pípu.



Dæmigerð jarðskjálftafesting fyrir álag þvert á lengdarstefnu pípu.



Dæmigerð jarðskjálftafesting fyrir álag þvert á og í lengdarstefnu pípu.



### Úðastútar:

- Nota skal úðastúta með með opunarhitastí 68°C samkv. grein 14.4
- Samkv. töflu 37 skulu allir úðastútar sem gerðir eru fyrir OH flokk vera að stærð 15 mm með K-faktor = 80
- Eftirfarandi úðastútar eru notaðir í úðakerfinu:

Ú1: Uppvísandi 15mm spray úðahauss fyrir áhættufli. OH, K=80. Opunarhitastig 68°C, quick response úðastútur.

Ú2: Niðurvísandi 15mm spray úðahauss fyrir áhættufli. OH, K=80. Opunarhitastig 68°C, quick response úðastútur.

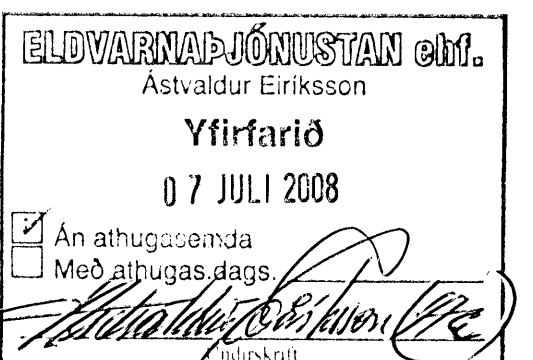
Ú3: Veggúðari 15mm spray úðahauss fyrir áhættufli. OH, K=80. Opunarhitastig 68°C, quick response úðastútur.

### Fjöldi úðastúta:

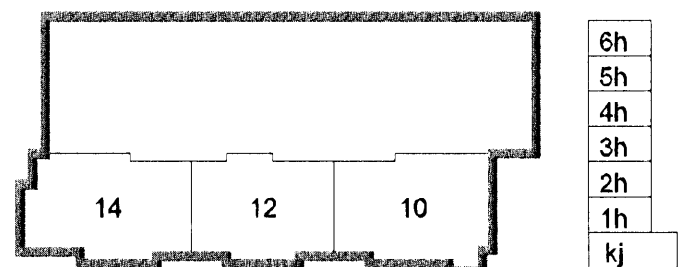
Nr.	Valdir úðastútar	Uppsættir úðastútar	Vara úðastútar	Fjöldi
Ú1	SIN	97 stk.	16 stk.	113 stk.
Ú2		37 stk.	7 stk.	44 stk.
Ú3		1 stk.	1 stk.	2 stk.
Samtals:		135 stk.	24 stk.	159 stk.

### Varaúðastútar:

- Varaúðastútar skulu geymast í þar til gerðum skáp sem komið er fyrir við varðloka en þó þannig að ekki mæði á honum raki mikilvæg ryk eða hiti hærrí en 27°C.
- Sérstakir lyklar til að skruva úðastúta í og úr á að geyma í varaúðaraskápunum, svo þeir séu við höndina ef skipta þarf um úðara. Lyklarnir eru sérhannaðir fyrir þetta hlutverk. Aðrir lyklar geta skemmt stútana.



### SKIPALÓN 10-14



Útg. Dags. Skýring. Hannað/Yfirfarið

**VS**

VERKFRÆÐISTOFA

BEJARHRAUN 20 • 220 HAFNARFJÖRDUR • KENNIF. 710798-2899  
vab@vab.is • Sími 585 0600 • Fax 585 0610 • www.vab.is

Áritun sérhönnuðar  
Sveinn Áki Sverrisson KT: 230855 5609

Verkhett  
SKIPALÓN 10-14  
HAFNARFIRÐI

Verkhett  
LAGNIR  
Vatnsúðalagnir  
Almennar skýringar

Hannað	Teiknað	Yfirfarið	Kvæði	Síða
JGR	JGR	SÁS	1:50	/ A1 -
Dags.	Verkefni	Teikning	Útgáfa	
11.09.2007	06730	P600	-	