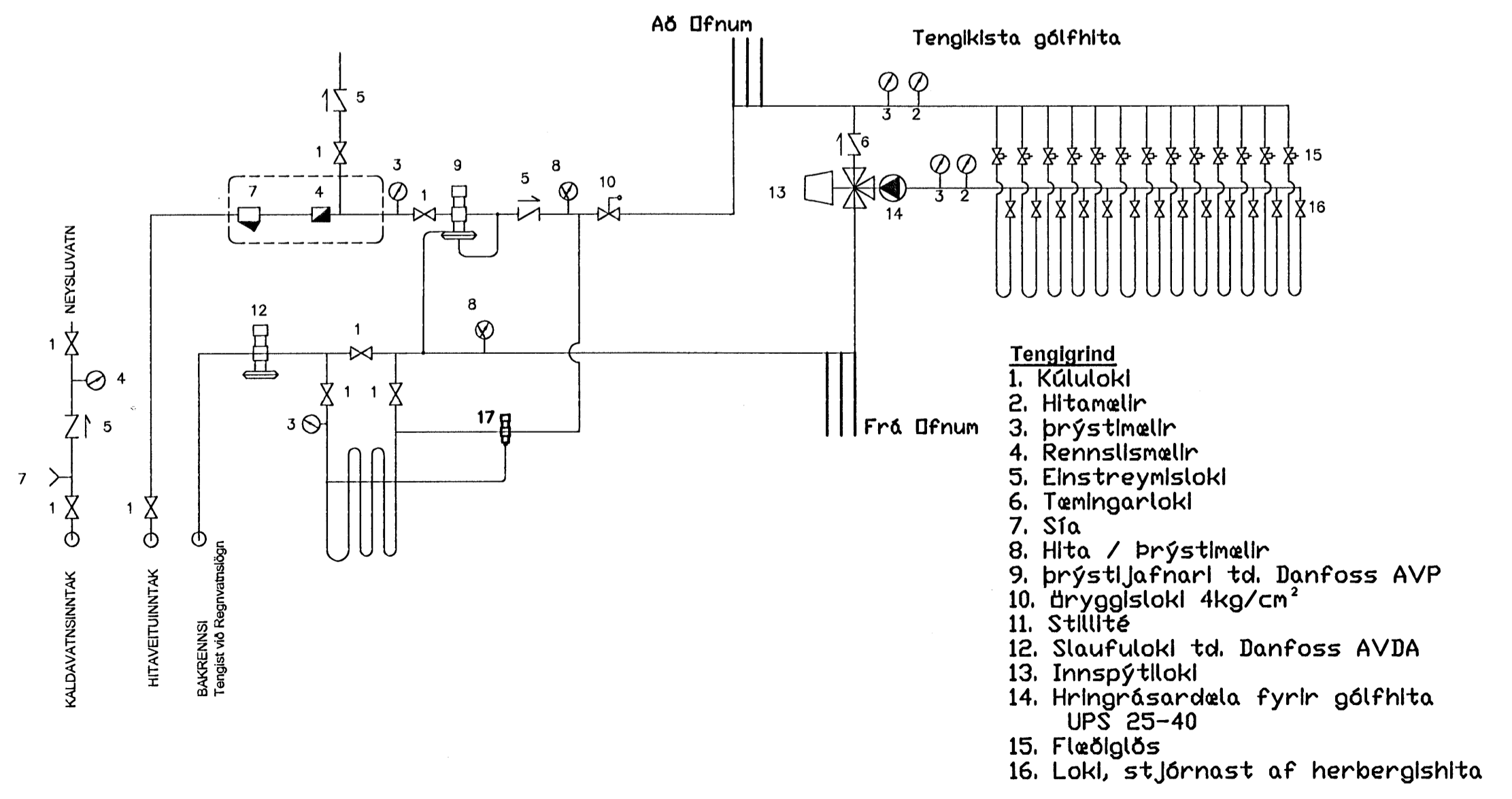
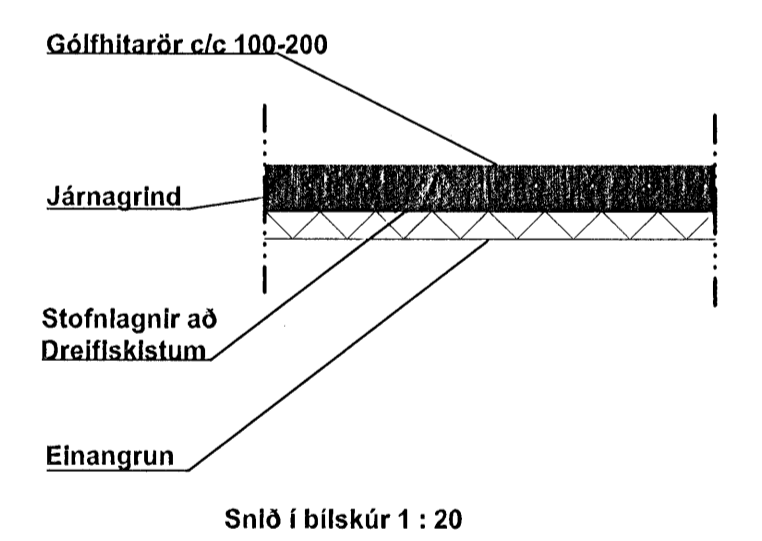
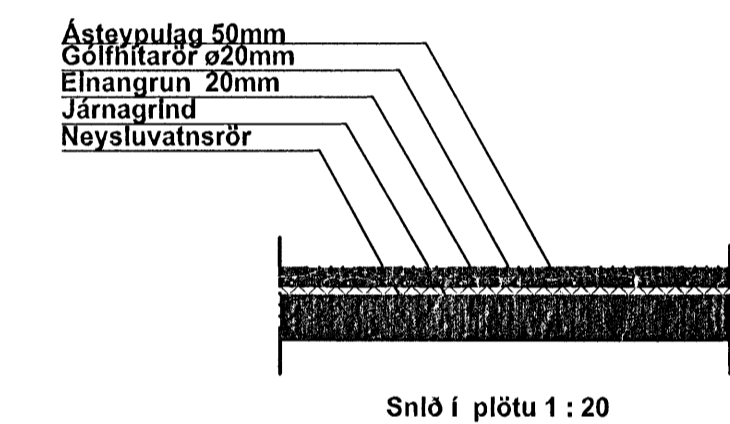


Gólfhitakerfi
 Nota skal viðurkennd og vottuð þæxör (krossbundin HD polyethylen) $\varnothing 20 \times 2$ mm eða sambærilegt og með súrefniskápu. Pipur skulu lagðar í ástæppulag á 20mm einangrun (sjá snið). Almennir skal bil milli róra vera c/c 200 mm en c/c 100 við útvæggi með síðum gluggum.
 Lögð er áhersla á rétta tengingu hitagreina, þannig að trygg sé að framrásarhlí liggj með útvæggjum herbergja. Gólfvarmalögnum skal stýrt eftir herbergishita í samræmi við leiðbeiningar framleiðanda. Leggja skal stýrilög í hvert herbergi.

Áfköst kerfis eru miðuð við 20°C herbergishita og að gólfhit sé að hámarki 28°C (33°C á bað, forstofu og þvottaherb.). Framrásarhlí er við hámarksafköst 44 °C og bakrásarhlí 34°C
 Hámarksrennsli inn á hús er 6,0 l/min m.v. delta t 40°C

Kerfið skal þola 0,4 MPa vinnubrýsting og prófast með 0,8 MPa þrýstingi áður en leiðslur eru huldar.
 Allt efni og frágangur skal vera í samræmi við IST-67 og gildandi reglugerðir.
 Allt efni skal hafa lagnaefnisvottun.



Gólfhiti Giltveilir 24				
Rými	Motta nr.	Wött	Lengd	c/c
Bílskúr	1	1720	115	200
Bílskúr	2	1720	115	200
Herbergi 1	3	825	50	200
Anddyri	4	565	50	200
Eldhús	5	1615	115	200
Stofa	6	1440	107	200
Stofa	7	1440	112	200
Herbergi 2	8	915	106	200
Bað	9	585	73	200
Herbergi 3	10	900	106	200
Geymsla	11	450		200
Hjón	11	1045	78	200
Föt	12	420		200
Bað2	12	525	81	200
gangur		1035		
skáli		1125		
þvottur		435		
samtals		16760	1108	

Reykjar 23.06.2008 Breyting á mottu nr 5 í eldhúsi	Tölur Giltveilir 24, Hafnarfjörður	Bláa tekið P401
Netur	Þrýstingur 12.04.07	
	Stærð 1:50	
Netur BGÁ	Stofnlagir Grunnmynd	
Netur gretar@vsh.is	Stofnlagir Grunnmynd	

Baldur Ólafsson 171055 7849 8434505