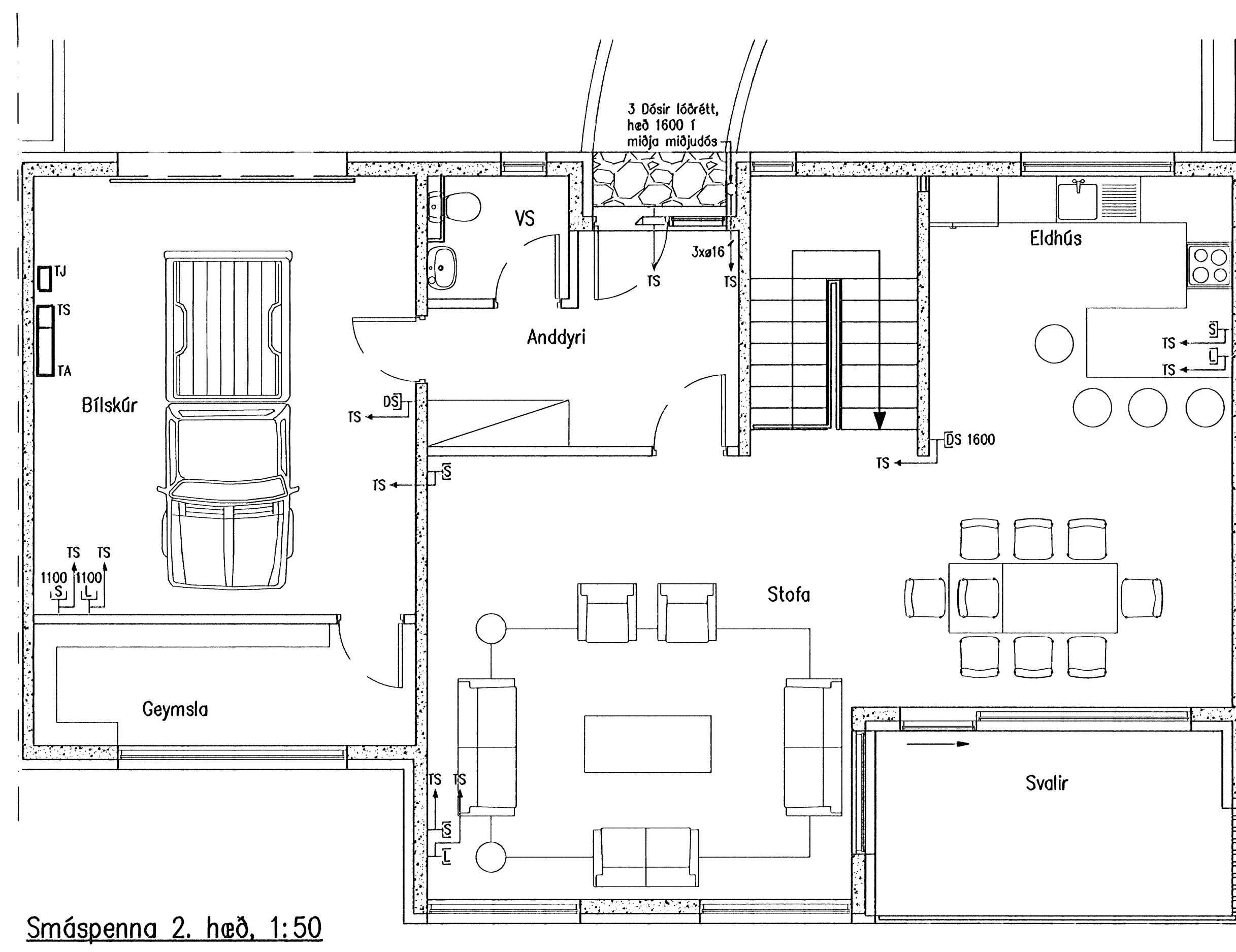
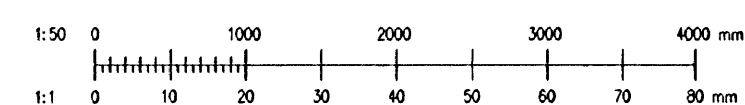
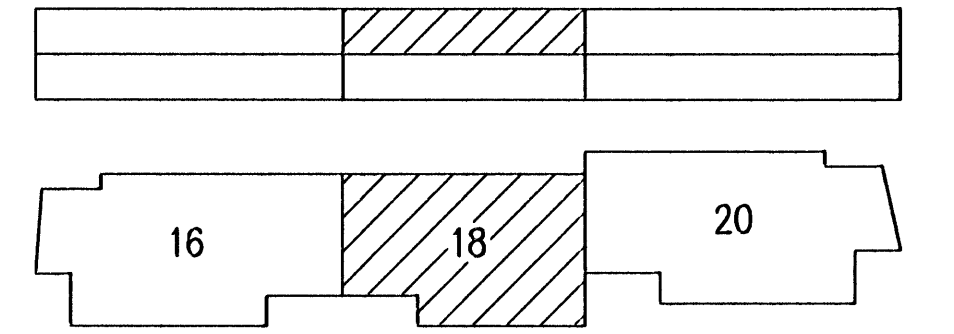


Lágspenna 2. hæð, 1:50



Smáspenna 2. hæð, 1:50

Þóður K. Rasmussen Kt:040851-4969
 Samþykkt í A. Verkhönnun ehf.
 Undirritað samráðingahöfundur



Dr.	Daga	Þreyfing	Dr.	Stj.	Verkeign
-----	------	----------	-----	------	----------

EG	MBP	30.05.2008
Hannab	Tilfarab	Daga
EJ	A1	1:50
Teknað	Þröðstarað	Meðvörð

FJÓLUÁS 18, HAFNARFIRÐI
 RAFLAGNIR
 LÁG- OG SMÁSPENNA 2. HÆÐ
 Skv. FJ18-2201.dwg

2008.01.004
 FJ18.2201 A