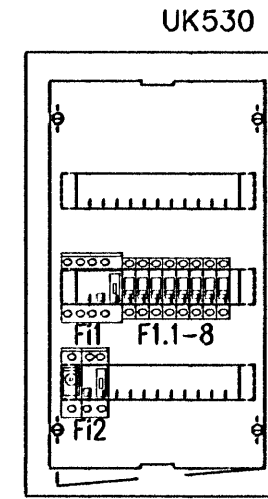


Hæð: 700mm
Breidd: 825mm
Dýpt: 120mm

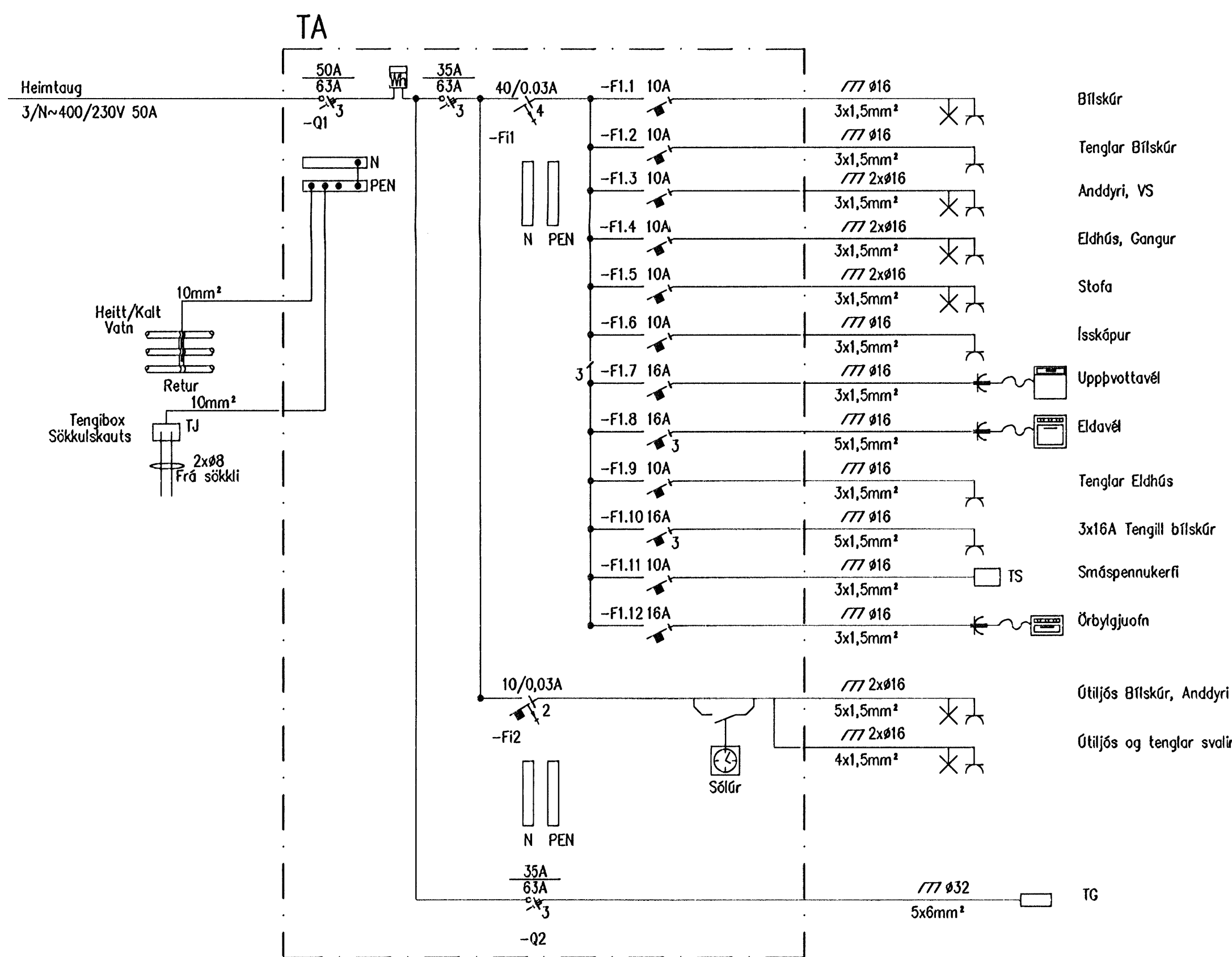
Útlit töflu TA, 1:10



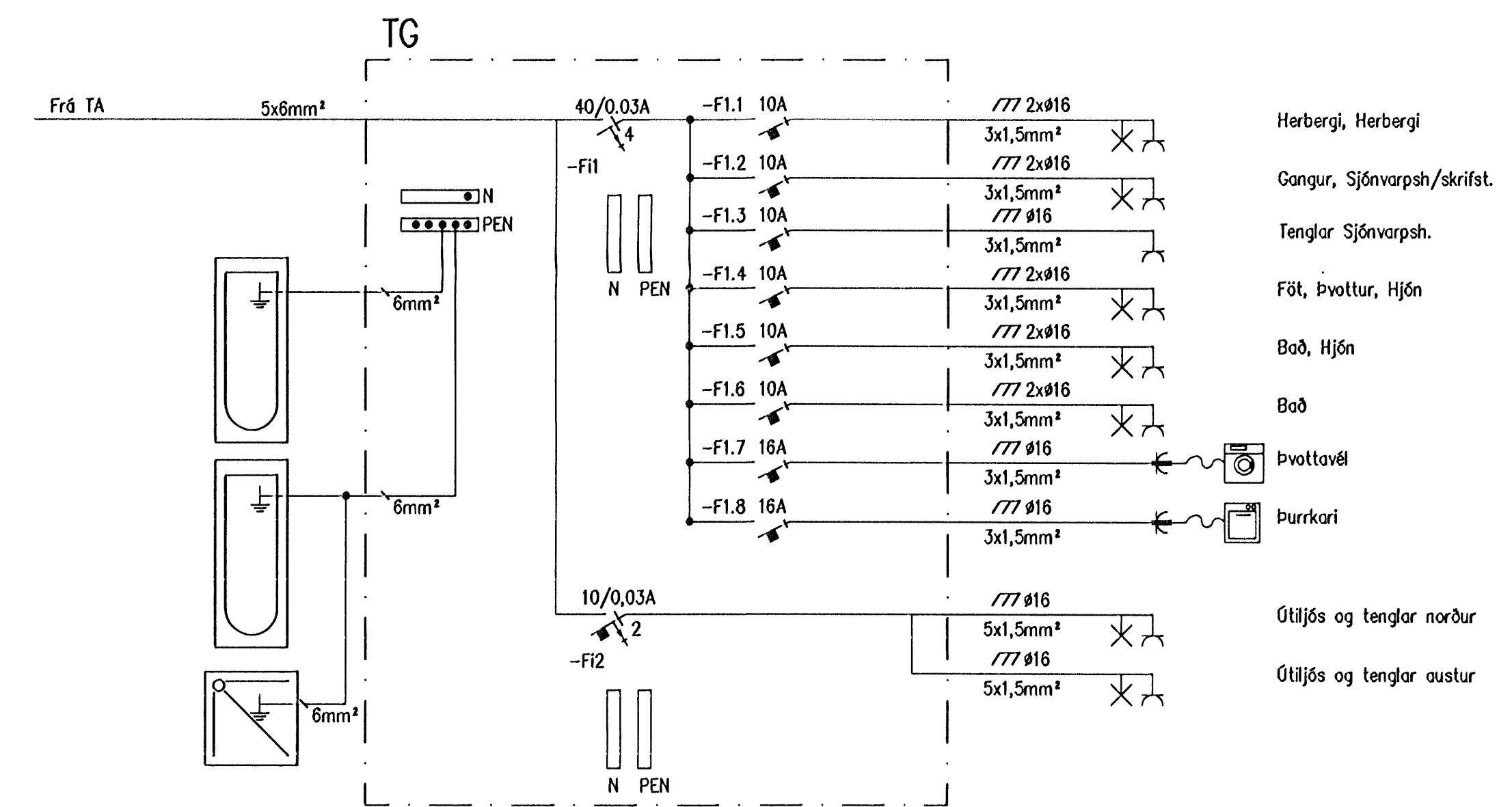
Hæð: 585mm
Breidd: 350mm
Dýpt: 95mm

Útlit töflu TG, 1:10

Dáður K. R. Jónsson Kt:040851-4969
Samband:
Undirritað samráðgjafaröðvörður



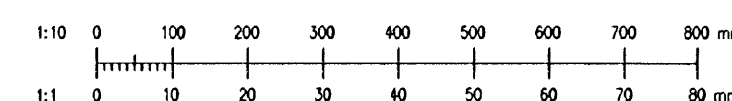
Einlínummynd TA



Einlínummynd TG

VERKHÖNNUN
VERKFRÆÐIRÁÐGGJÖF

AKRALIND 6, 203 KÓPAVOGI, KTI 650107-1280
Sími 570-5800, Faxi 570-5810
WWW.VERKHONNUN.IS, VERKHONNUN@VERKHONNUN.IS



B1	30.05.2008	Uppfært	EG
Dr.	Dags.	Þeygðing	Dr. S.

BSH	MBP	14.01.2008
Hornab	Yfirb	Dags.
EJ	A1	1:10
Techn	Stöðvar	Mælivari

FJÓLUÁS 18, HAFNARFIRÐI
RAFLAGNIR
EINLÍNUMMYNDIR TAFLNA TA OG TG
Skr: FJ18-7101.dwg

2008.01.004
FJ18.7101 B1
Verk- og Látnargögnir