

ALMENNAR SKÝRINGAR

ÖLL MÁL ERU Í mm, EN KÓTAR ERU Í m

SKÝRINGAR Á UPÐRÁTTUM

H=	MERKIR	PLÖTUBYKKT
28,10	"	KÓTI 28,10 Á SNIDMYND
28,10	"	KÓTA 28,10 Á GRUNNMYND
—	"	STEYPUSKIL
K	"	KAMBSTÁL B500 MEÐ SKRÍDMÖRK O = 500 N/mm²
Ks	"	KAMBSTÁL B500s SÚÐUHEFT MEÐ SKRÍDMÖRK O = 500 N/mm²
R	"	SLÉTT STÁL (SI 37) MEÐ SKRÍDMÖRK O = 235 N/mm²
L	"	HEILDARLENGD STANGAR
c/c	"	BIL MILLI BENDISTANGA, MIÐJA Á MIÐJU
—	"	BENDING Í INNRI BRÚN VEGGJAR
—	"	BENDING Í YTRI BRÚN VEGGJAR
—	"	BENDING BEYGD UPP MIÐAD VIÐ TEIKNADAN FLÖT
—	"	BENDING BEYGD NIÐUR MIÐADA VIÐ TEIKNADAN FLÖT

ÁLAGSFORSENDUR

ÁLAG

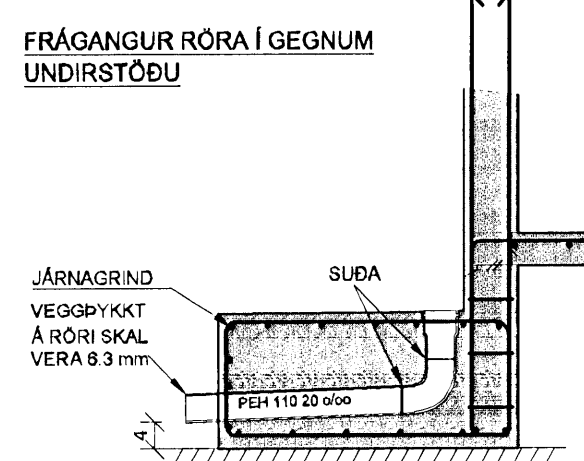
EIGIN ÞUNGI:	STEINSTEYPA = 25 KN/m³ STÁL = 78,5 KN/m³
NOTÁLAG SKV. FS ENV 1991-2-1:1995 OG ÍSLENSKUM ÞJÓÐARSKJÓLUM.	CATEGORY A: ALMENN: qk = 2,0 KN/m² & Qk = 2,0 KN STIGAR: qk = 3,0 KN/m² & Qk = 2,0 KN SVALIR: qk = 4,0 KN/m² & Qk = 2,0 KN
VINDÁLAG SKV. FS ENV 1991-2-4:1995 OG ÍSLENSKUM ÞJÓÐARSKJÓLUM.	CATEGORY C: C2: qk = 4,0 KN/m² & Qk = 4,0 KN C4: qk = 5,0 KN/m² & Qk = 7,0 KN C5: qk = 5,0 KN/m² & Qk = 4,0 KN
SNJÓÁLAG SKV. FS ENV 1991-2-3:1995 OG ÍSLENSKUM ÞJÓÐARSKJÓLUM.	ÁSTREYMISÞRÝSTINGUR ER REIKNADUR MIÐAD VIÐ GRUNNGILDI VINDÁLAGS: Q = 1,5 kN/m²
JARÐSKJÁLFTAÁLAG SKV. EUROCODE 8	GRUNNGILDI SNJÓÁLAGS ER MIÐAD VIÐ SVÆÐI 1: S = 1,0 kN/m²

GRUNDUN

UNDIRSTÖÐUJARÐVEGUR:
UNDIRSTÖÐUR STANDA Á ÞJAPPADRI MÁLARFYLINGU: E2> 100 N/mm² OG E2/E1 < 2,5

UNDIR BOTNPLÖTU SKAL FYLLA MEÐ MÁLARFYLINGU OG ÞJAPPA ÞANNIG AD ÞJÓPPUN VERÐI SAMÆRILEG VIÐ 98% STANDARD PROKTOR.

MESTA ÁLAG Á GRUNN, Á FYLLINGU: 0,5 MN/m²



STEYPUVIRKI

EIGINLEIKAR OG FRAMLEIÐSLA STEINSTEYPU SKAL VERA Í SAMRÆMI VIÐ KRÓFUR: ÍST EN 206-1:2000 + A1:2004 + A2:2005 ENNFREMUR SKAL STEINSTEYPA OG NIÐURLÖGN STEINSTEYPU VERA Í SAMRÆMI VIÐ GILDANDI OG VIÐEIGANDI KRÓFUR: ÍST 10:1971 STEINSTEYPA I. OG II. HLUTI ÍST 14:1989 STEINSTEYPUVIRKI ALLA STEYPU SKAL TITRA.

STEYPUMÓT

NÁKVÆMISKRÓFUR:	UNDIRSTÖÐUR, STÆRÐ OG STAÐSETNING	+/- 15 mm
	STÆRÐ ANNARRA STEYPTRA HLUTA	+/- 3 mm
	STAÐSETNING ANNARRA HLUTA	+/- 5 mm
	KÓTAR	+/- 3 mm
	MISGENGI VEGGJA Í STEYPUSKILUM	+/- 2 mm
	STAÐSETNING GLUGGA OG HURÐAROPA	+/- 2 mm

FRÁVIK FRÁ 3m RÉTTSKEIÐ LÖGD Á STEYPTAN FLÖT:

BITAR, VEGGIR OG SÚLUR	+/- 5mm
GÓLF OG PLÖTUR VÉLSLIPAÐ	+/- 2mm
GÓLF OG PLÖTUR UNDIR LÖGN	+/- 10mm

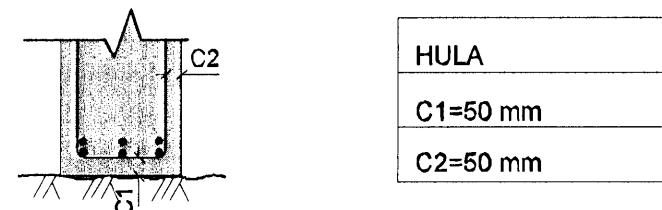
YFIRHÆÐ: BITA- OG PLÖTUMÓT SKULU HAFNA YFIRHÆÐ L/300 AF FJARLÆGD MILLI FASTRA PUNKTA.

TITRUN: TAKA SKAL TILLIT TIL ÞESS AD ALLRI STEYPU SKAL TITRA

BENDING

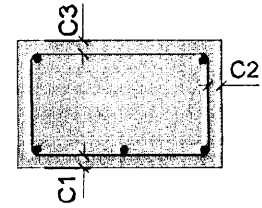
STEYPUHULA OG BIL MILLI JÁRNA:

UNDIRSTÖÐUR OG VEGGIR ÞAR SEM JARDFYLING KEMUR AD



HULA
C1=50 mm
C2=50 mm

PLÖTUR OG BITAR



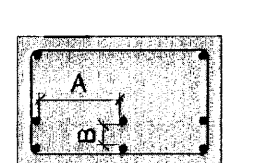
HULA
C1=20 mm
C2=20 mm
C3=20 mm

ADRIIR STEYPTIR BYGGINGARHLUTAR:

SÚLUR OG VEGGIR INNHANÚSS C > 20 mm

ÚTVEGGIR C > 30mm

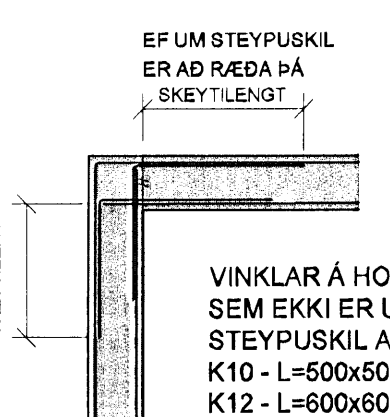
FJARLÆGD MILLI JÁRNA



FJARLÆGD
Az 2d
Bz 35 mm
Bz d
25mm

d ER ÞVERMÁL LANGJÁRNA

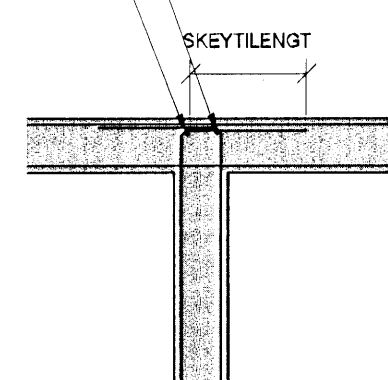
FRÁGANGUR JÁRNENDINGAR Í VEGGHÖRNUM



EF UM STEYPUSKIL ER AD RÆDA ÞÁ SKEYTILENGT

VINKLAR Á HORNUM ÞAR SEM EKKI ER UM STEYPUSKIL AD RÆDA:
K10 - L=500x500
K12 - L=600x600
K16 - L=800x800

BENDING: SAMSVARANDI LÖDRÉTTIRI BENDINGU Í VEGG

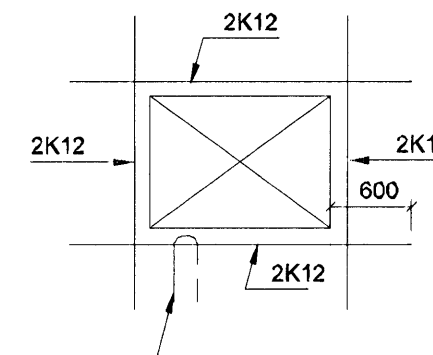


STEYPUVIRKI (FRAMHALD)

SKEYTING BENDINGAR:	ÞVERMÁL STANGA mm	8	10	12	16	20	25
	SKEYTILENGD mm	400	500	600	800	1000	1000

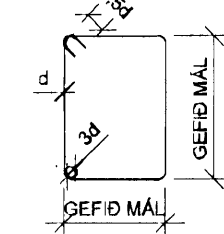
LÁRÉTT BENDING Í VEGGJUM GANGI HEIL UM HORN, VÍXLEGGIST UM SKEYTILENGD OG TENGIST MEÐ VINKLUM EDA LYKKJUM Í PLÖTUM. Í VEGGJUM SKAL EKKI SKEYTA MEIRA EN FJÓRÐA HVERT JÁRN Í SAMA ÞVERSNIDI NEMA ANNAÐ SÉ SÝNT Á TEIKNINGUM.

TÁKNAR 2K12 Í VEGGENDA:



SÉ ANNAÐ EKKI TEKIÐ FRAM KOMI 2K12 Í KRINGUM OP Í PLÖTUM EDA VEGGJUM ER NÁI 600mm ÚT FYRIR OPID.

LYKKJUR: ST. 37 EDA B500s



SJÁ EINNIG ÍST 14 / DS 411, 7.1

STEINSTEYPA

BROTÞOLS-FLOKKUR:

BYGGINGAHLUTAR	BROTÞOLS-FLOKKUR
UNDIRSTÖÐUR, INNVEGGIR OG PLÖTUR.	C25
STEYPA Í ÚTVEGGJUM, SÉST EKKI.	C25
SJÓNSTEYPA Í ÚTVEGGJUM, MEÐ LIT.	C30
MANNVIRKI Á LÖÐ	C35

HÁMARKSSTEINASTÆRÐ: 25 mm (NEMA Í RAUFASTEYPU ÞER ER dmax = 10mm)

SIGMÁL: 60-100 mm

LOFTINNIHALD: 5% MÆLT EFTIR DÆLINGU EF DÆLT ER

VATNSSEMENTSTALA: MINNI EN 0,55

TRÉVIRKI:

BURÐARVIÐIR: ÁLLT TIMBUR SKAL EIGI VERA LAKARA EN AF FLOKKI K18 SKV. EUROCODE 5: FS EN 1995

TIMBUR SEM ER UTANHÚSS EDA LEGGST AD STEINSTEYPU SKAL VERA GAGNVARID Í FLOKKI A SKV. ÍST INST A 140.

FESTINGAR

BOLTAR, SKRÚFUR OG NAGLAR SÉU HEITGALVANISERUÐ. UNDIR ALLA BOLTÁHAUSA OG RÆR SEM LIGGJA AD TRÉ SKAL SETJA SKÍFUR MEÐ ÞVERMÁL 3xd (d = ÞVERMÁL BOLTA).

STÁLVIKRI

ALLT STÁL S235 Í SAMRÆMI VIÐ EN 10027 OG EN 10025.

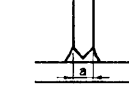
SUBUR: SUBUEFNI SKAL UPPFYLLA KRÓFUR BS 317.1 EDA SAMBÆRILEGA STADLA.

SUBUVINNA SKAL FRAMKVÆMD AF SUBUMÖNNUM SEM HAFNA HÆFNISPRÓF SKV. ÍST EN 287-1.

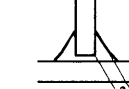
VIÐ 20% STIKKPRUFU NÁI SUDAN MINNST KARAKTER C. SKV. STADLI DS/EN 25817

SKÝRINGAR Á SUBÜTEGUND:

STÜFSUDA



TVÖFÖLD KVERKSUDA



EINFÖLD KVERKSUDA



YFIRBORDSMEDHÖNDLUN

YFIRBORDSMEDHÖNDLUN SKIPTIST Í FLOKKA EFTIR TÆRINGARÁLAGI.

TÆRINGARFLOKKUR 1: RAFSINKHÜÐ EDA MÁLNING

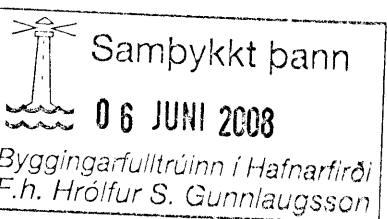
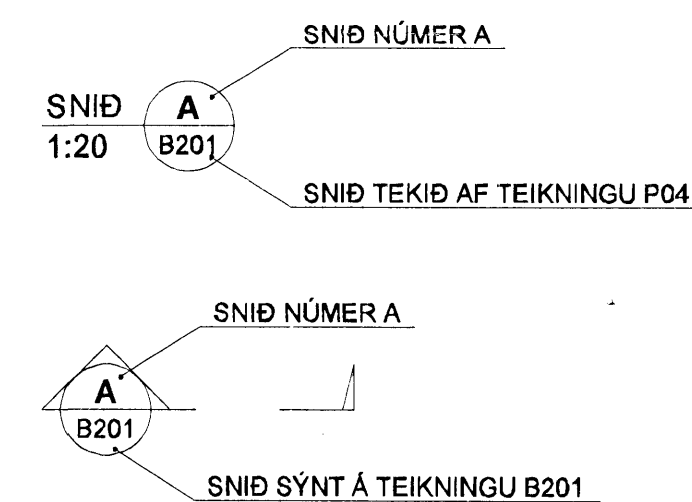
TÆRINGARFLOKKUR 2: HEITSINKHÜÐ. SINKPYKKT A.M.K. 50 µm

TÆRINGARFLOKKUR 3: HEITSINKHÜÐ. SINKPYKKT A.M.K. 115 µm

TÆRINGARFLOKKUR 4: HEITSINKHÜÐ. SINKPYKKT A.M.K. 115 µm ÞAR SEM EKKI ER UNNT AD NÁ 115 µm SKAL MÁLA OFAN Á SINKHÜÐINA MÁLNINGARPYKKT SÉ A.M.K. 100-150µm OG HEILDARPYKKT TÆRINGARVARNA UM 200 µm

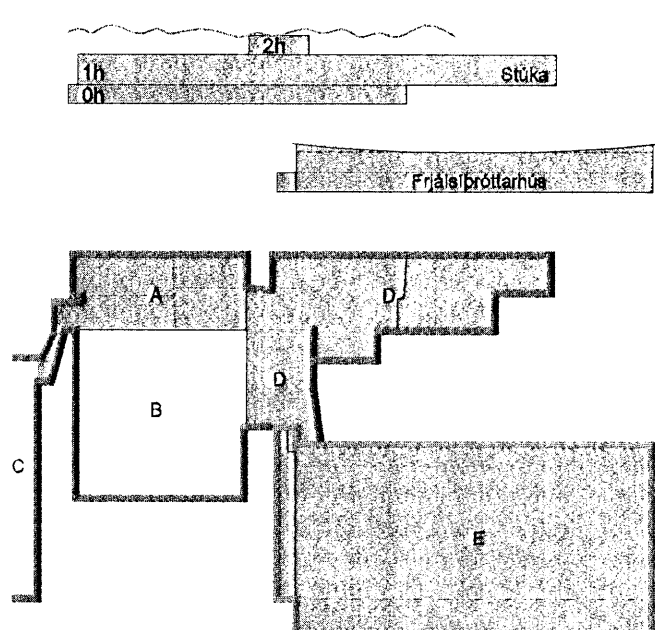
BOLTAR: GÆÐI 8.8

SKÝRINGAR



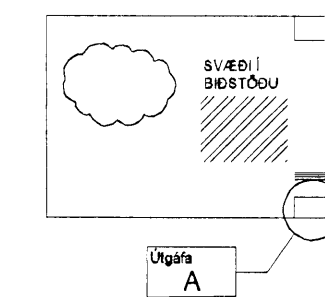
[Signature]
Kt. 110457-2789

KAPLAKRIKI

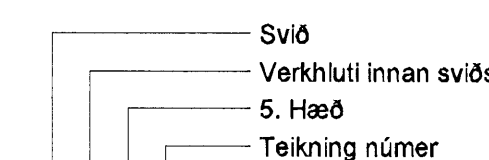


BREYTINGAR ERU TÁKNADAR MEÐ BÓKSTÖFUM A, B, C O.S.FRV. DREGIÐ VERÐUR SKÝ UTAN UM ALLAR BREYTINGAR, SEM GERÐAR ERU Á MILLI ÚTGAFA Á HVERRI TEIKNINGU.

BREYTING NÚMÉR A OG SVÆÐI Í BIÐSTÖÐU ERU SÝND SEM



NÚMÉR TEIKNINGA ER SKV. SKÝRINGARMYND HÉR AD NEÐAN.



B251

VERKHLUTI ER TÁKNADIR MEÐ NÚMÉRUM OG ERU SEM HÉR SEGIR:

- 0 - SKÝRINGAR
- 1 - MARGIR VERKÞÆTTIR
- 2 - STEYPA STAÐSTEYPT
- 3 - STEYPA FORSTEYPT
- 4 - STÁLVIKRI
- 5 - TRÉVIRKI

SKIPTINGAR Á HÆÐUM ERU EFTIRFARANDI

- - Í SÖKKLI (UNDIRSTÖÐUR, FRÁRENNSLI)
- 0 - KJALLARI
- 1 - 1. HÆÐ
- 2 - 2. HÆÐ
- O.S.FRV

A 23.11.07 Verkeikning BIB/BG
Útg. Dags. Skýring Hannað/Yfirfarð



VERKFRÆÐISTOFA

BÆJARHRAUN 20 · 220 HAFNARFJÖRÐUR · KENNIT. 710796-2899
vsk@vsk.is · Sími 585 8600 · Fax 585 8610 · www.vsb.is

Áritun séðrönnuðar Björn Guðlafsson Kt.180550-6884

KAPLAKRIKI HAFNARFIRÐI

Verkhluti
Burðarvirki
Almennar skýringar

Hannað BIB	Teiknað BIB	Yfirfarð BG	Kvarði	Síða
Dags. 30.04.2007	Verkefni 06811	Teikning B000	Útgáfa A	