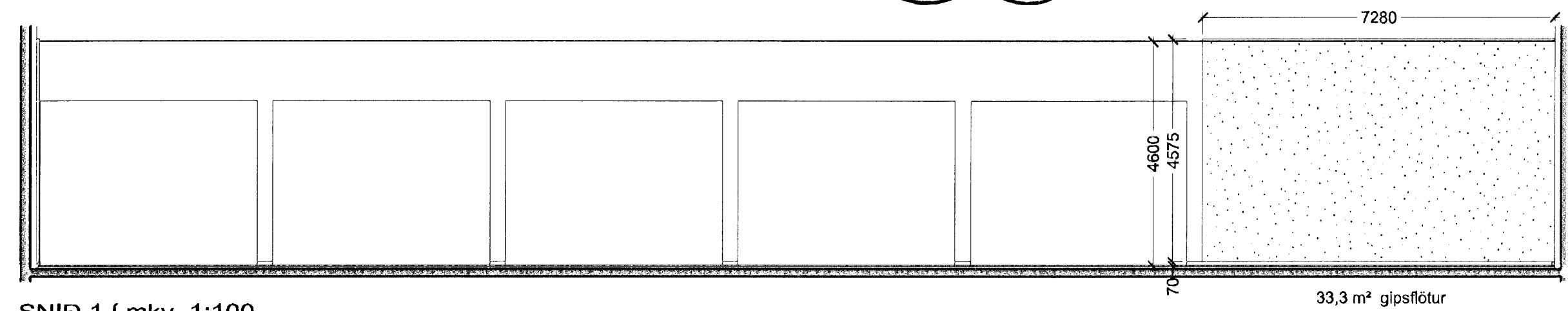
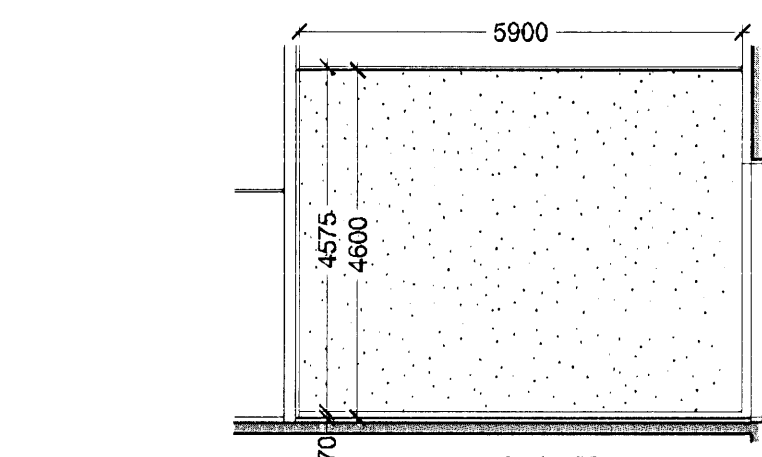


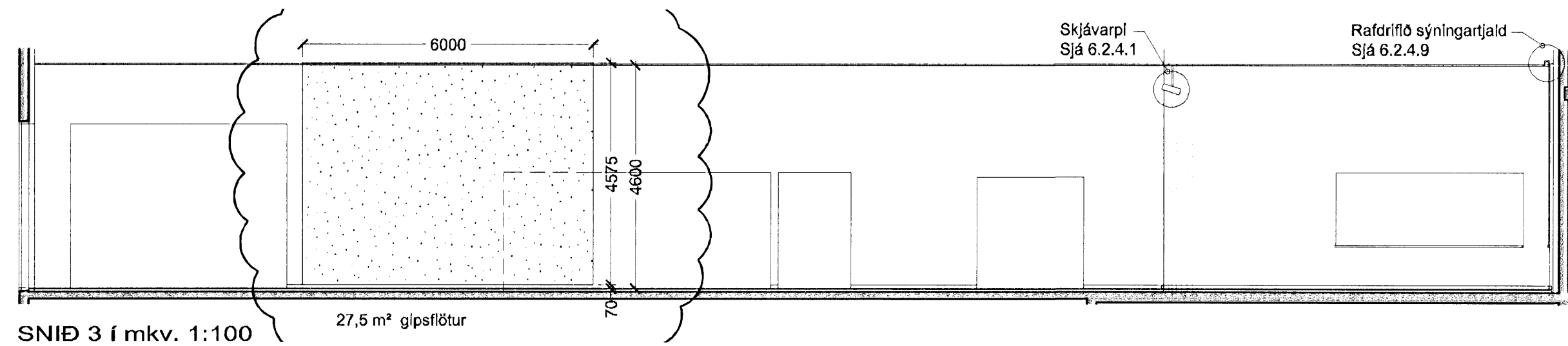
GRUNNMYND AF FJÖLNOTASAL 1:100



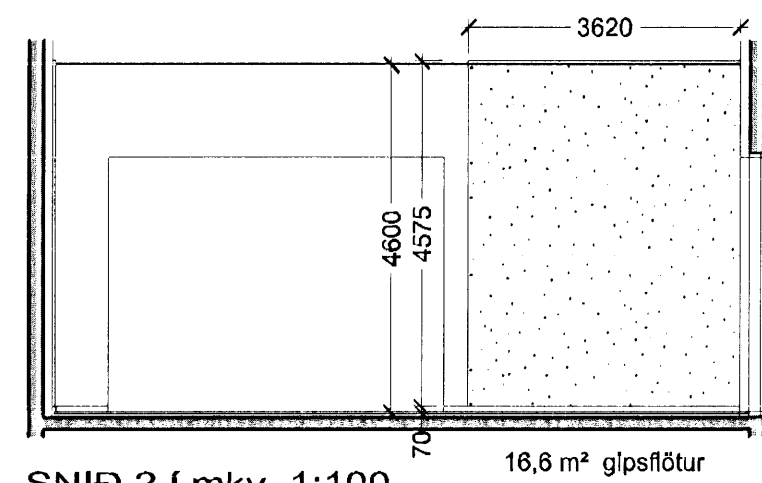
SNID 1 f mkv. 1:100



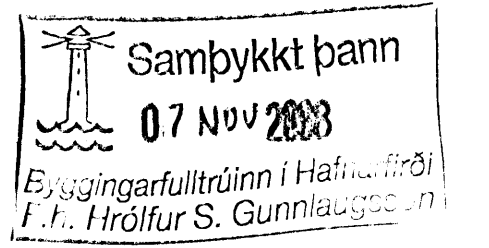
SNID 4 f mkv. 1:100



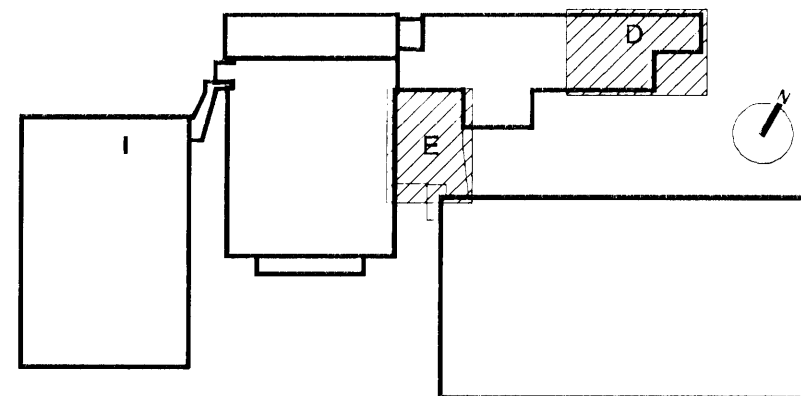
SNID 3 f mkv. 1:100



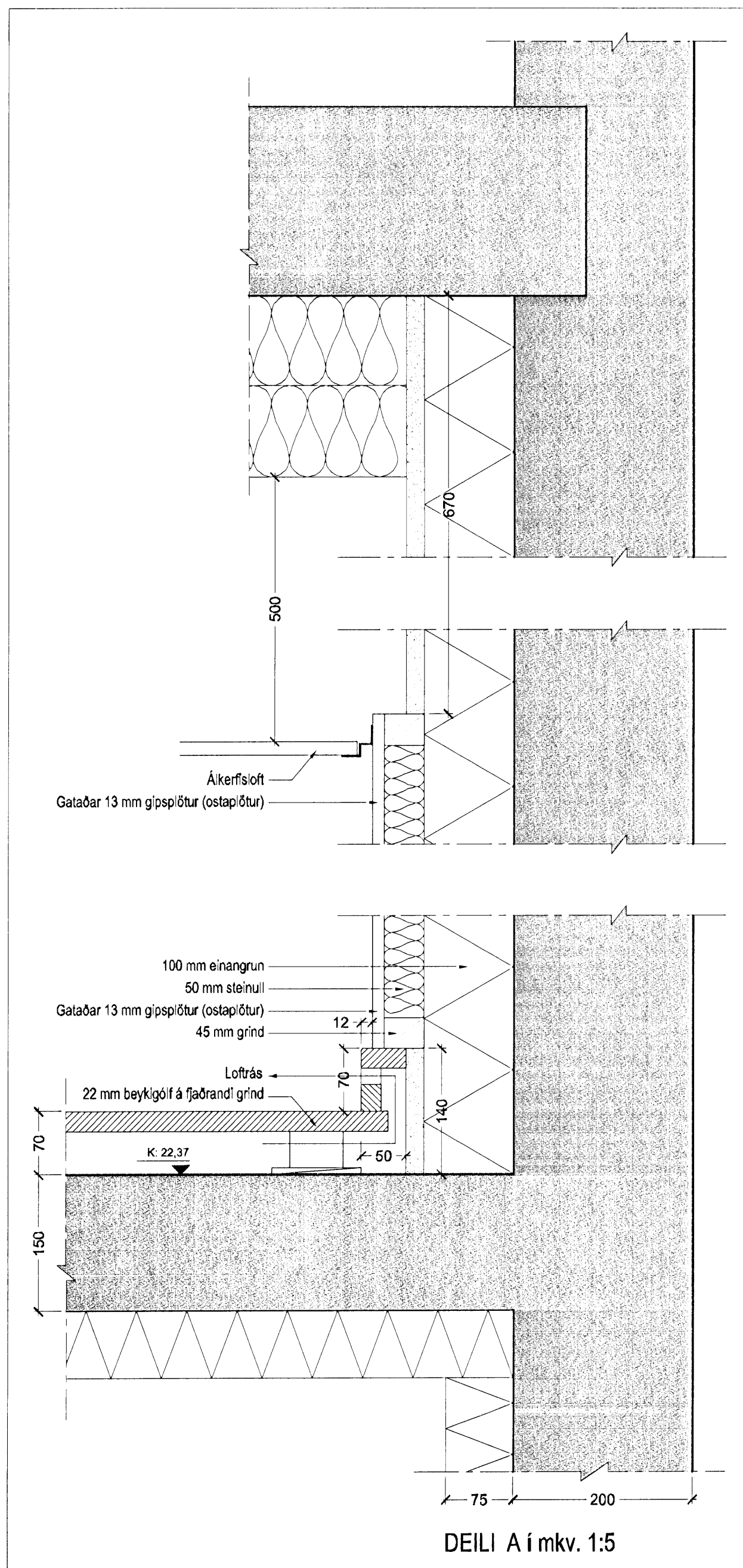
SNID 2 f mkv. 1:100



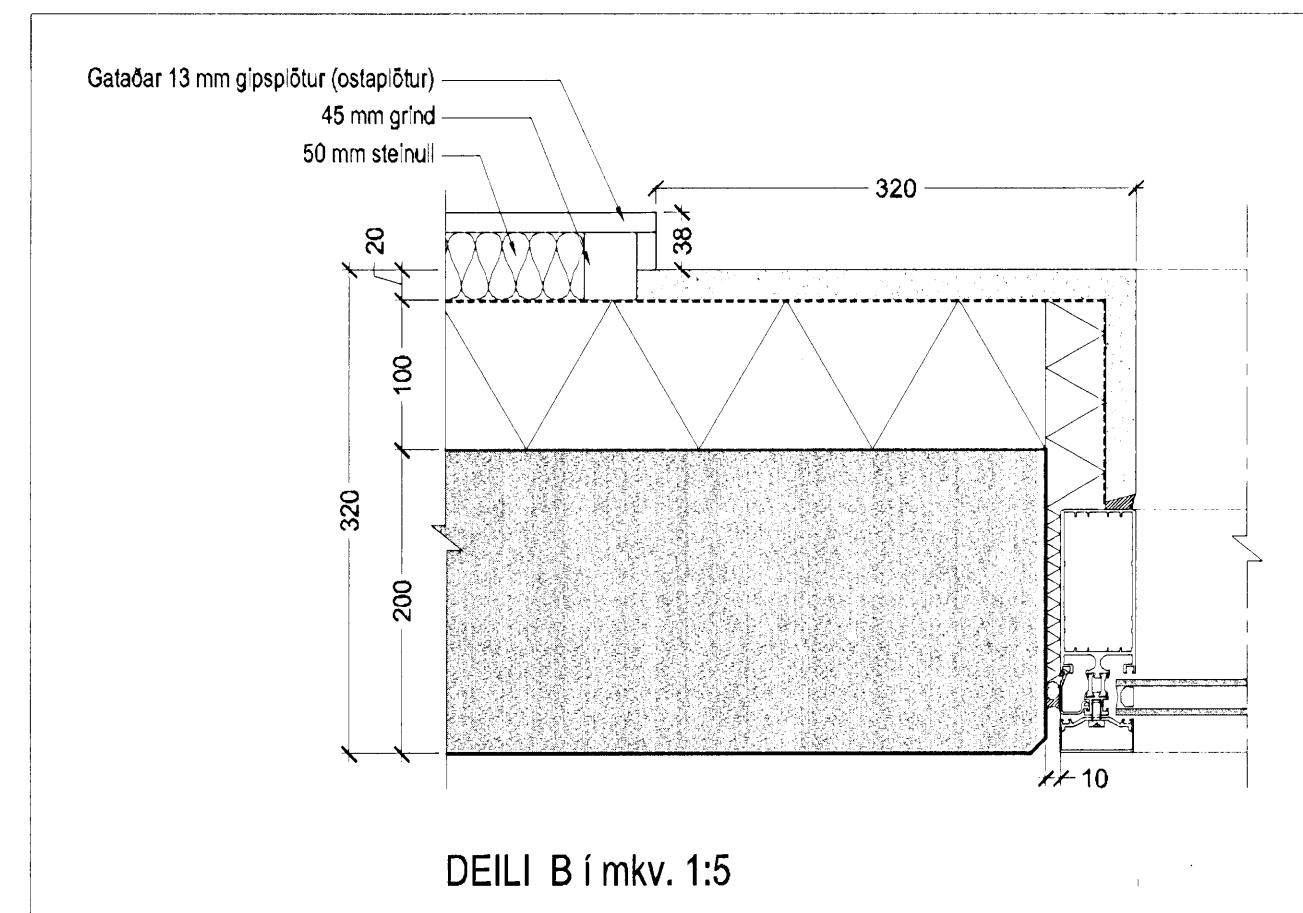
Upprunalegur höfundur: ASK



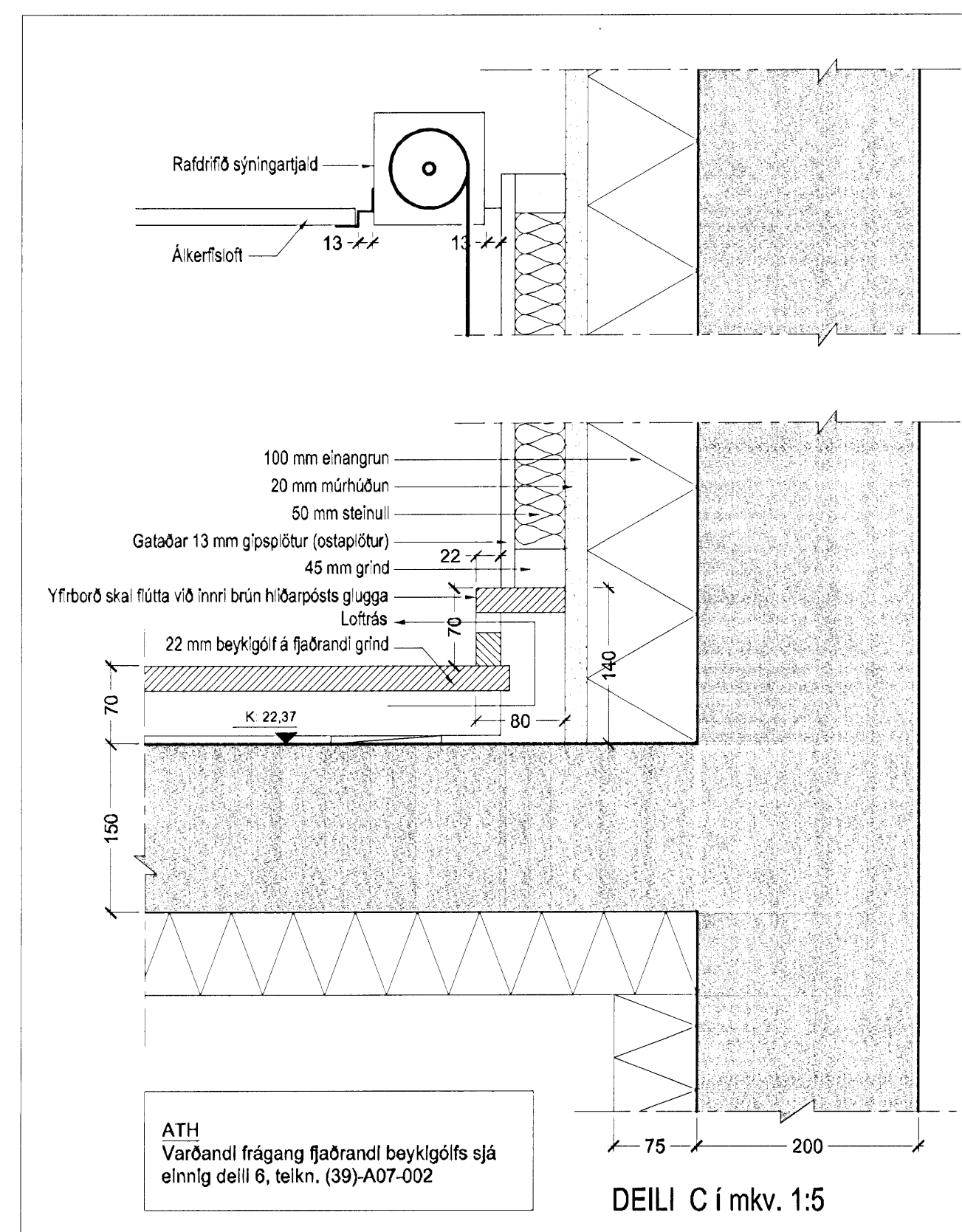
Lýkilynd mkv. 1:2000



DEILI A í mkv. 1:5



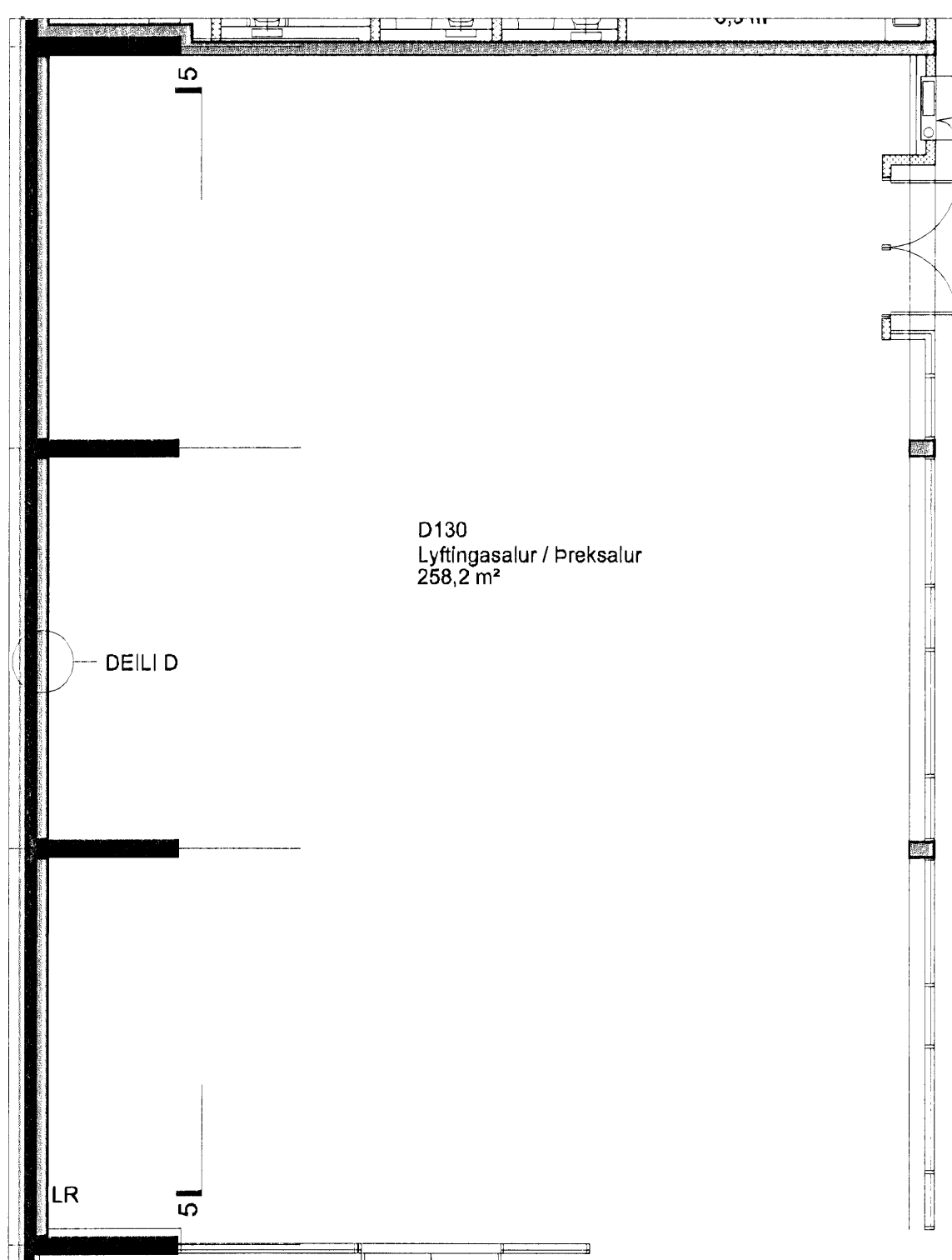
DEILI B í mkv. 1:5



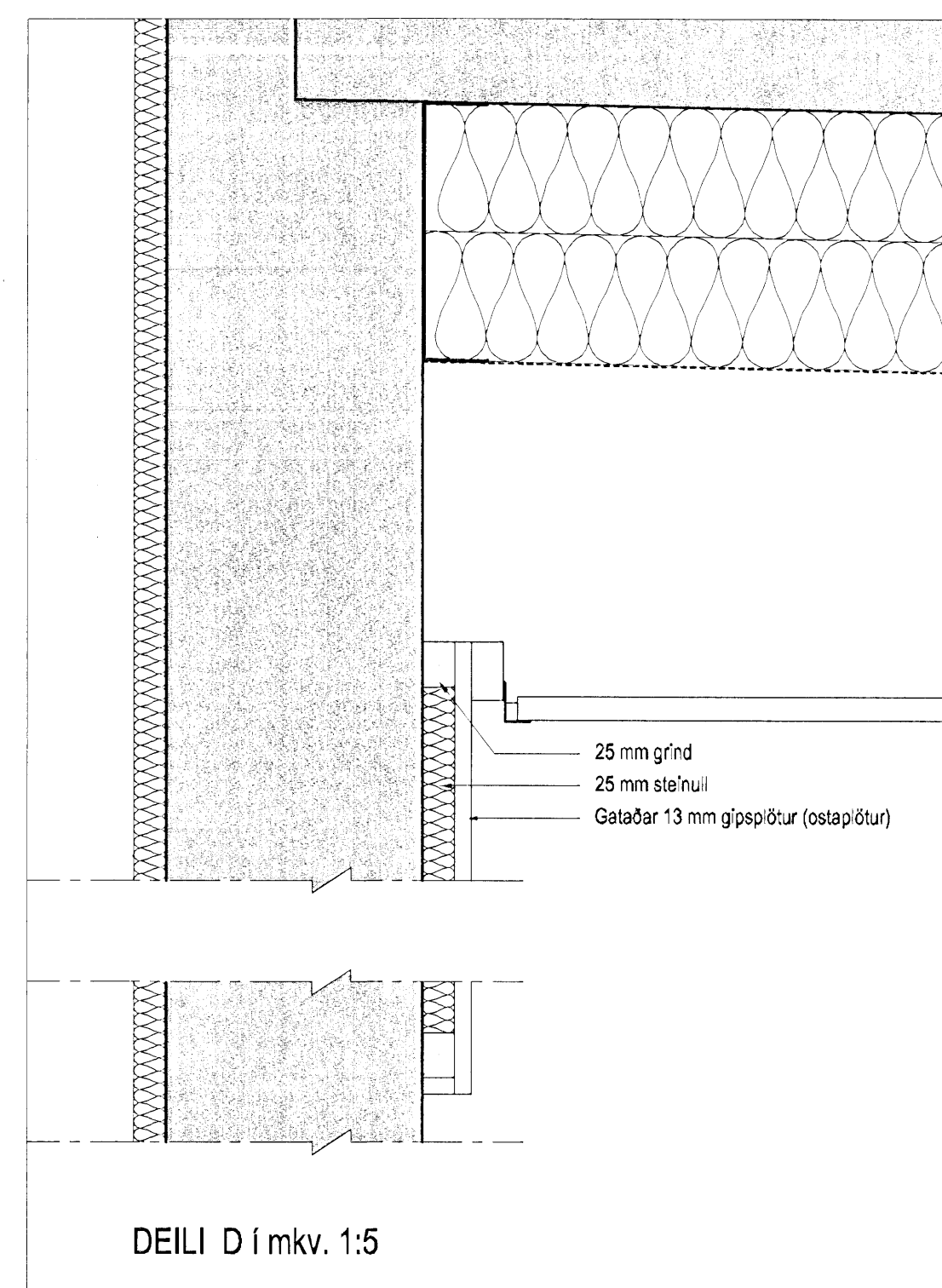
DEILI C í mkv. 1:5

ATH  
Varðandi frágang fjaðrandi beygigólfs sjá  
einnig deili 6, telkn. (39)-A07-002

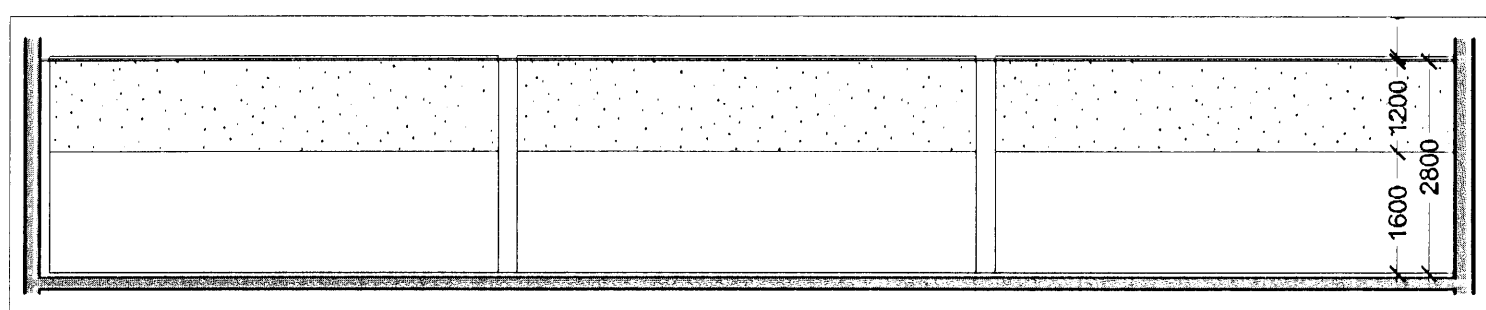
Hljóðsogspíður í fjölnota- og þreksal:  
Rígtíona BIG 9-15-20  
10% gáttun - gáttin eru 20 15 og 8 mm sver  
Plöturnar klæddar á grínd fylltri með steinull  
sbr. kafli 4.2.2.7 í verkýsingu



GRUNNMYND AF ÞREKSAL í mkv. 1:100



DEILI D í mkv. 1:5



SNID 5 f mkv. 1:100

02.29.10.2008 JBE Hljóðveggur / innvið þreksal  
01.17.09.2008 JBE Hljóðveggur / uppstædur  
Útg. Dags. Telkn. Brýgging Samþ. af Dags. verkkaupa

Fasteignafélag Hafnarjarðar  
Íþróttamiðstöðin Kaplákrika



Landnúmer: 121342  
Stgr. 4801000

0604-A

HLUTATEIKNINGAR

HLJÓÐPLÖTUR Í ÞREKSAL OG FJÖLNOTASAL

(79)-A06-015

MKV.: 1:100 / 1:5  
TEIKNAD: SE, BSS, JBE, BH  
ÚTGÁFA DAGS: 29.10.2008  
STÖFN. DAGS: 20.11.2008

ÚTGÁFA 02

BATTERIÐ

Jón Ólafur Ólafsson FAI  
Kl. 090658-4059  
Sigurður Einarsson FAI  
Kl. 110437-2769

Kl. 521291-1259  
Trönnuáruni 1  
220 Hafnarfirði

Sigurður Harðarson FAI  
Kl. 030448-3599

S: 54 54 700 F: 54 54 701  
Netfang: batteri@arkitekt.is  
Hemlasíða: www.arkitekt.is

© BATTERIÐ EHF  
ÖLL AÐNOT OG AFRTUN TEIKNINGAR AD FAKTA EÐA Í HEILD ER HÁÐ SKRIFLEGGU LEYF: HÖFUNDA