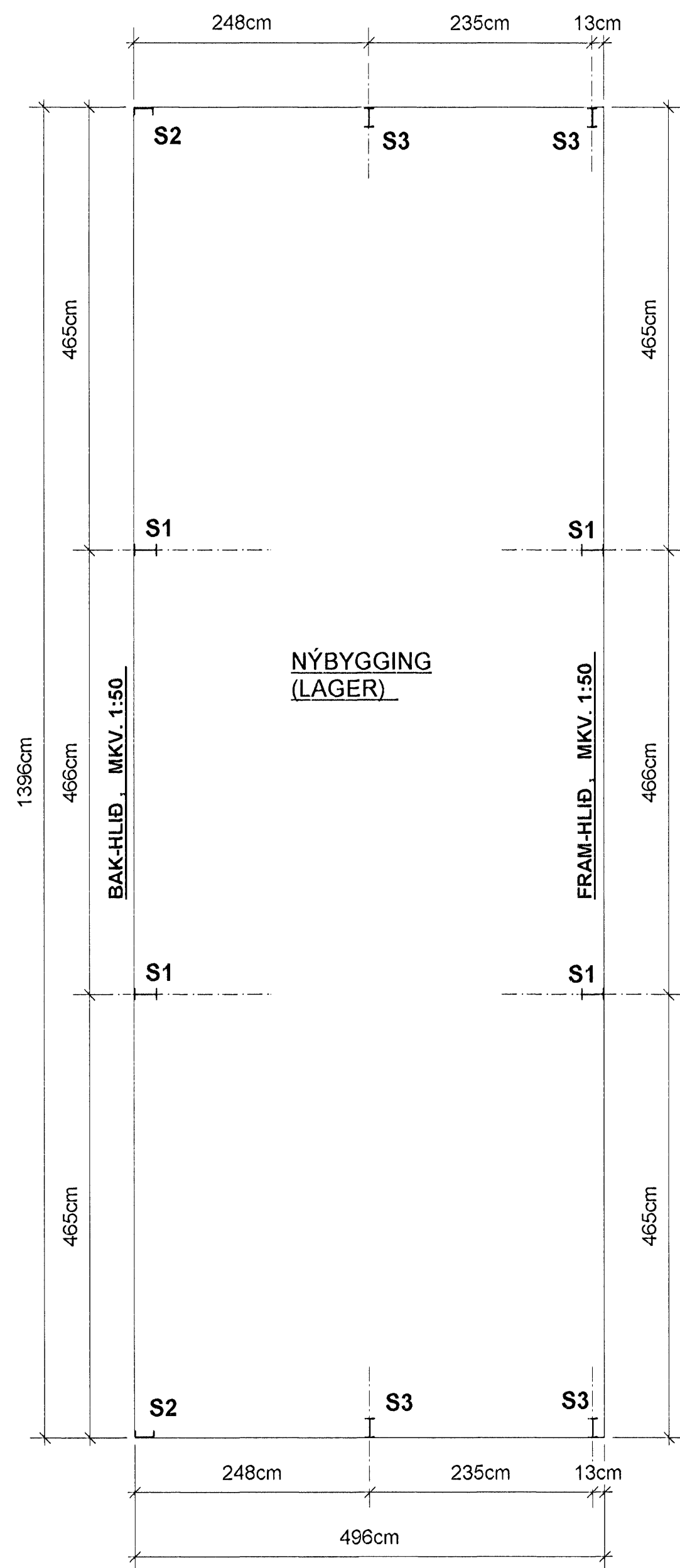
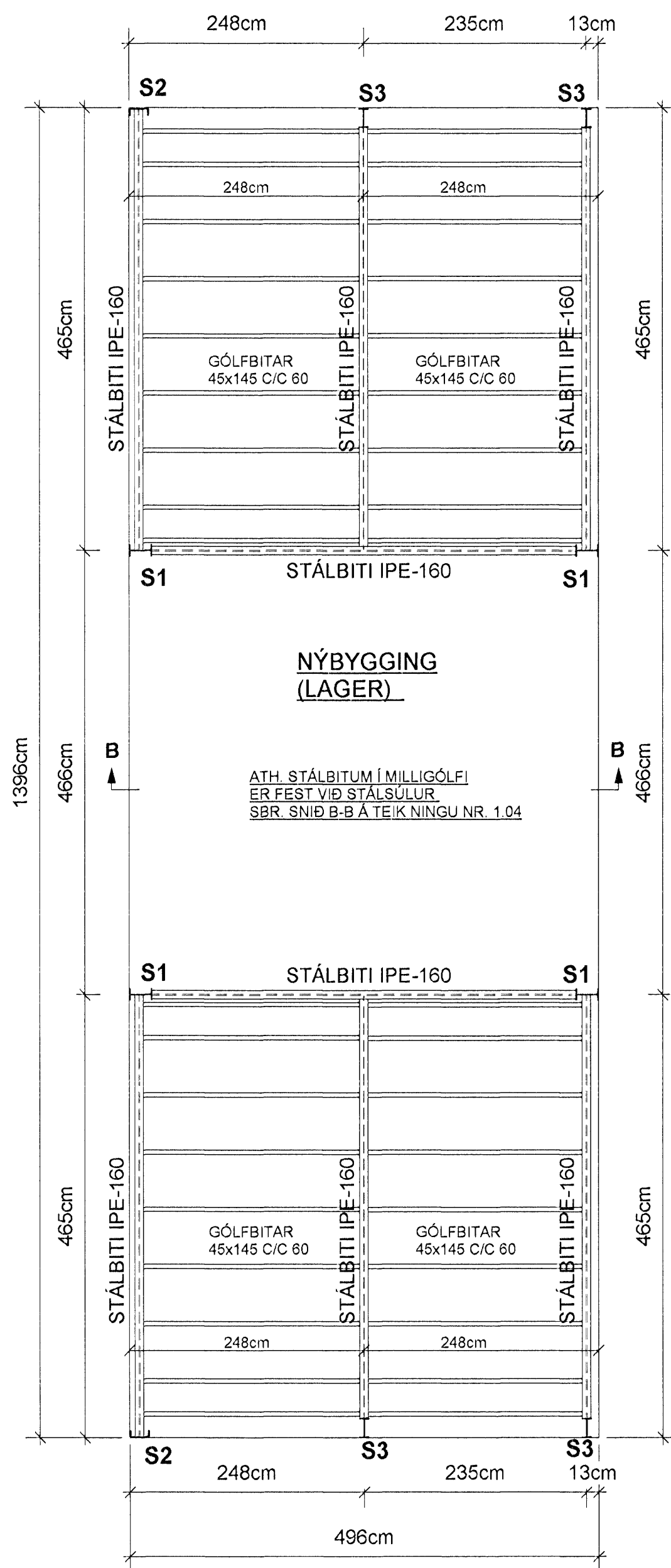


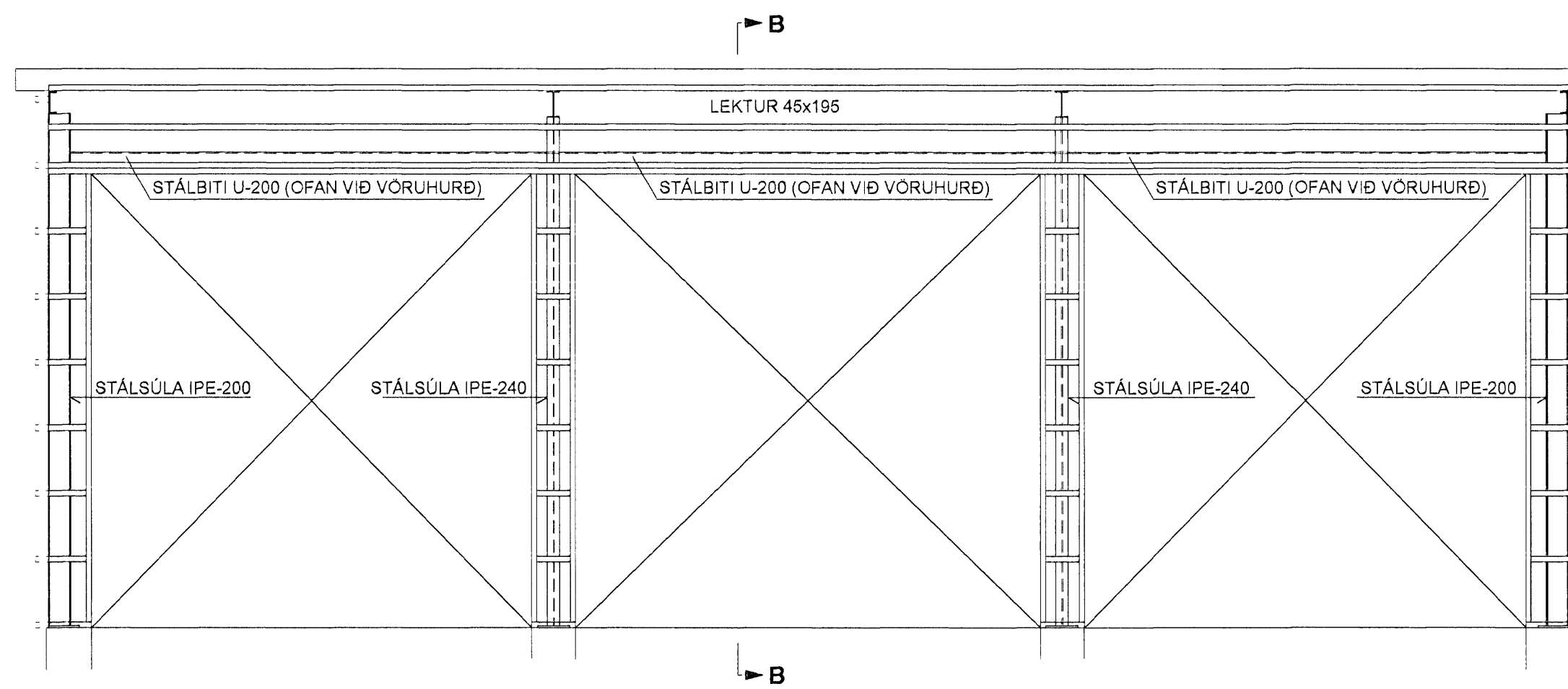
GRUNNMYND AF STÁLSÚLUM MKV. 1:50



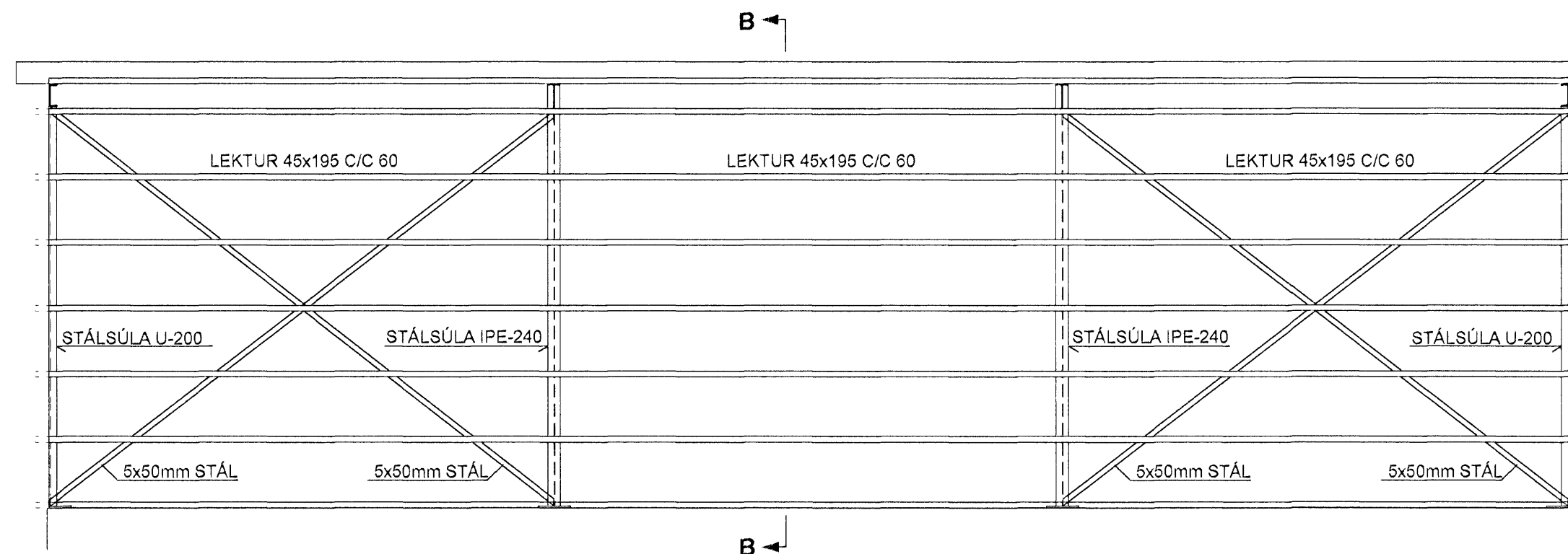
GRUNNMYND AF MILLIGÓLFI MKV. 1:50



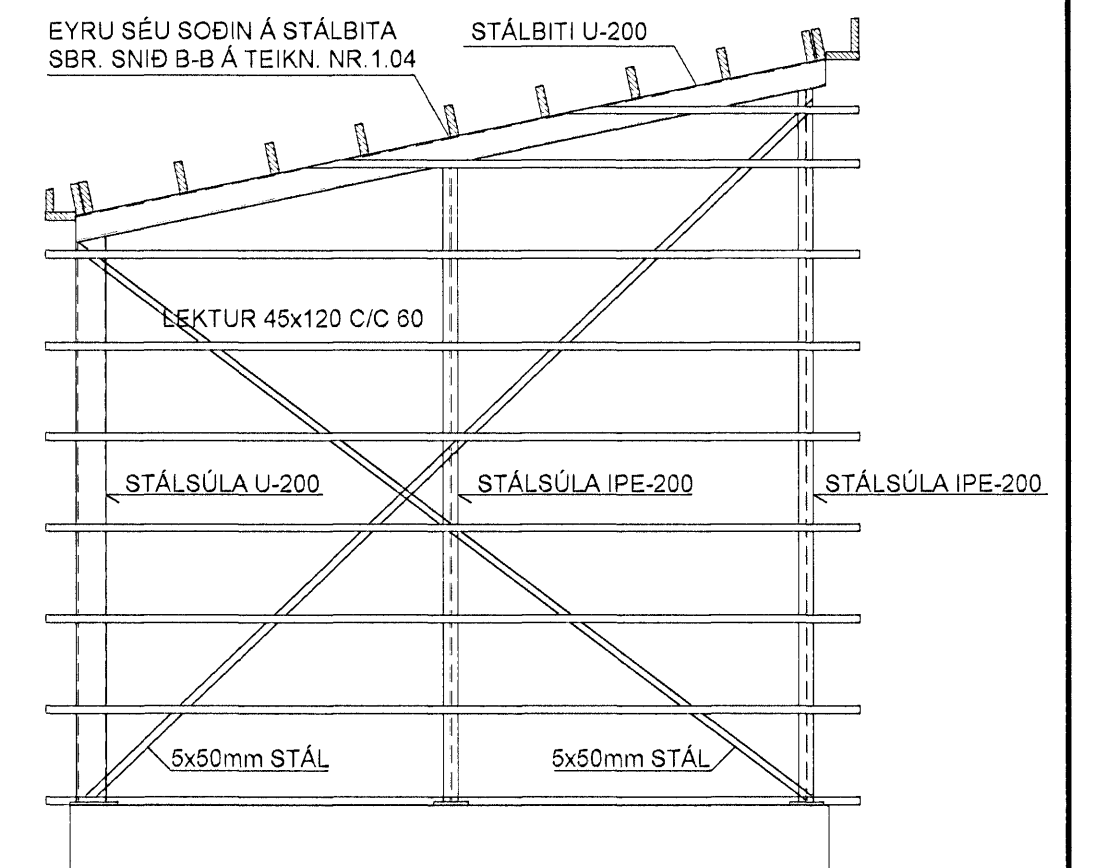
ÁSÝND: FRAM-HLID MKV. 1:50



ÁSÝND: BAK-HLID MKV. 1:50

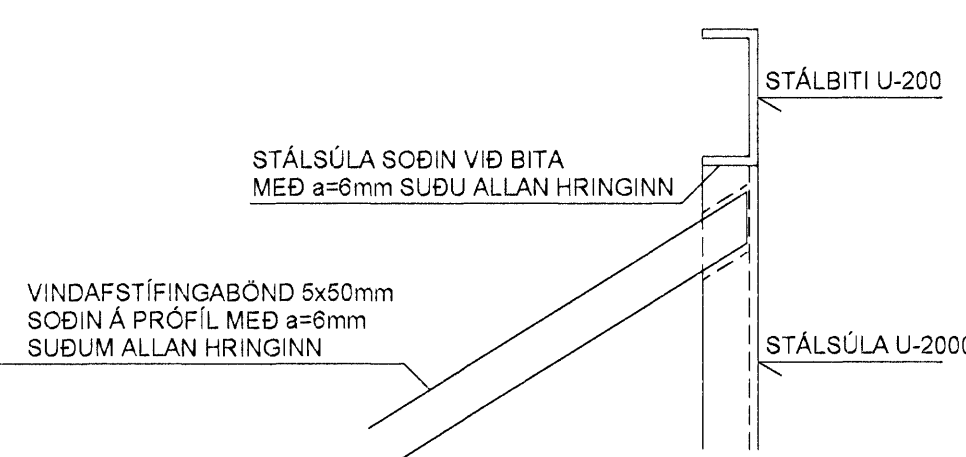


ÁSÝND: GAFLVEGGIR MKV. 1:50



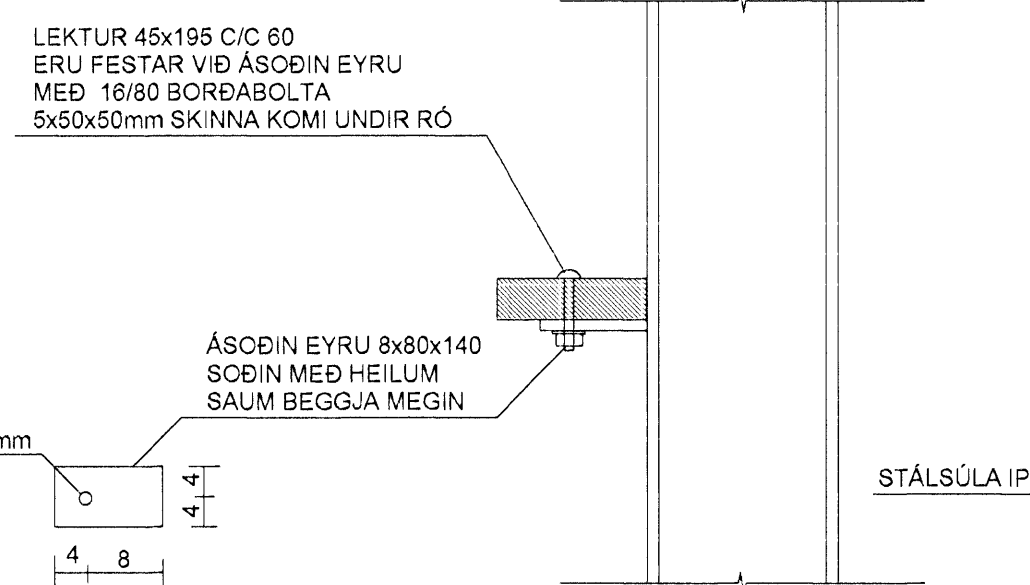
SÉRMYND 4: MKV. 1:10

FESTING VINDAFSTÍFINGABANDA VID STÁLSÚLUR



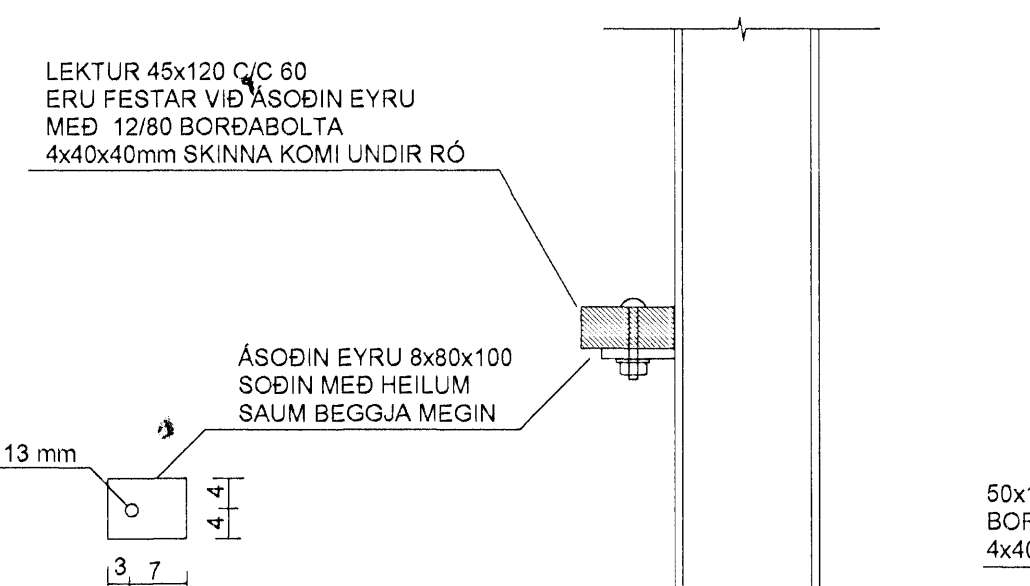
SÉRMYND 5: MKV. 1:10

FESTING Á LEKTUM Á HLIDUM VID STÁLSÚLUR



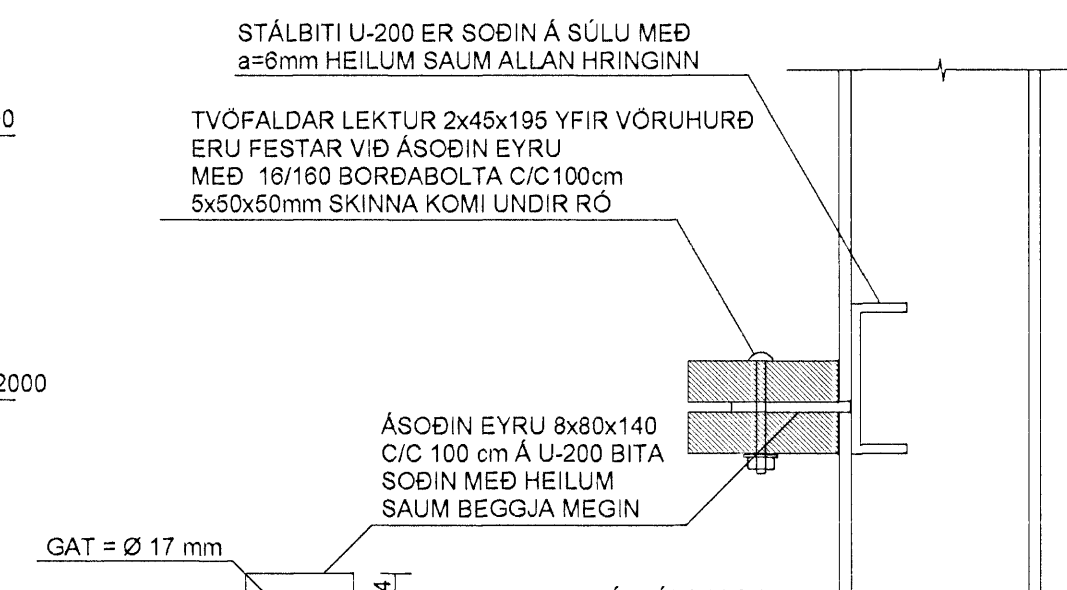
SÉRMYND 6: MKV. 1:10

FESTING Á LEKTUM Á GAFLVEGGJUM VID STÁLSÚLUR



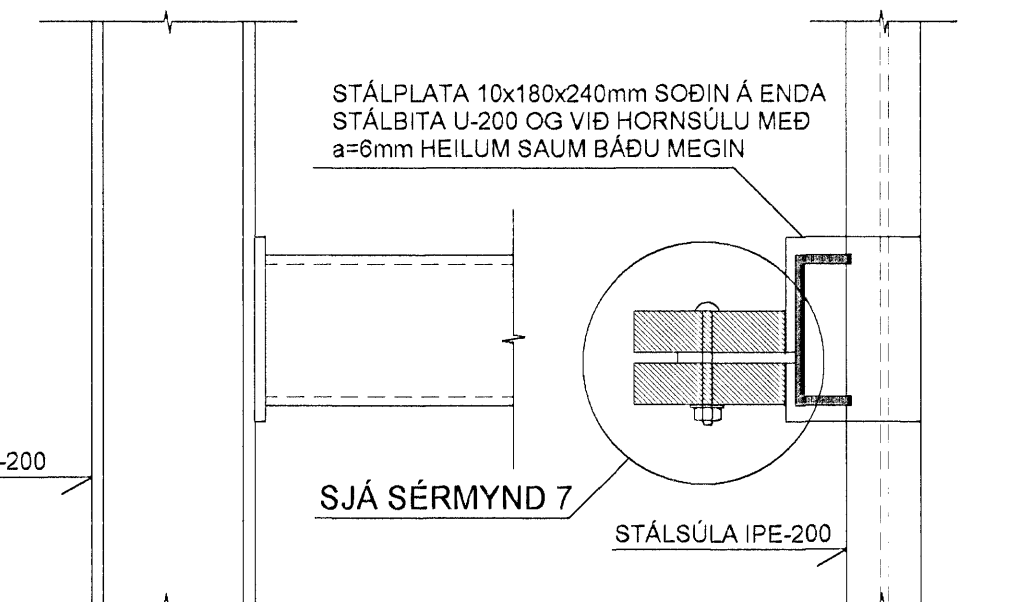
SÉRMYND 7: MKV. 1:10

FESTING Á BITA OFANVID VÖRUHURÐ (MILLISÚLA, IPE-240)



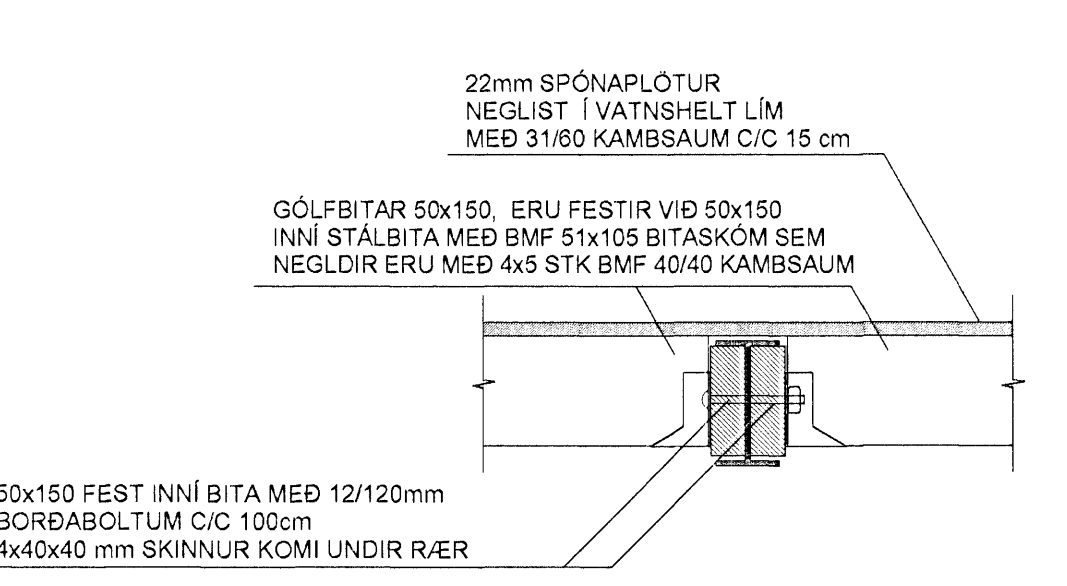
SÉRMYND 8: MKV. 1:10

FESTING Á BITA OFANVID VÖRUHURÐ (ENDASÚLA, IPE-200)



SÉRMYND 9: MKV. 1:10

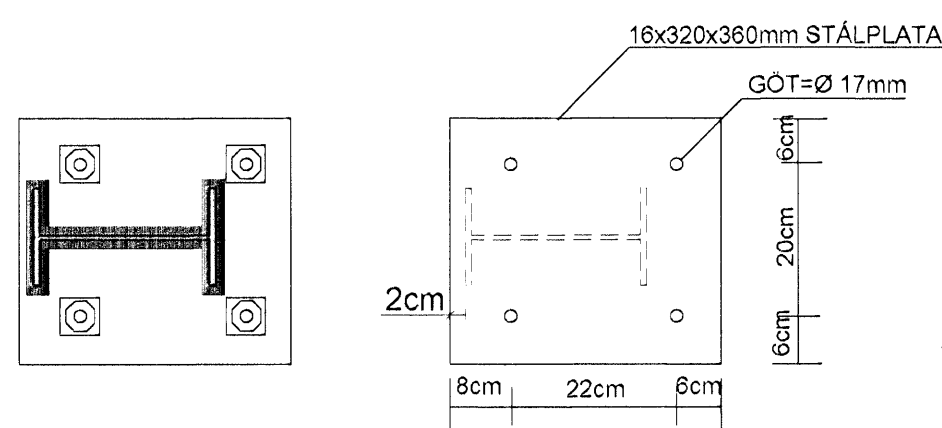
FESTING Á BITUM Í MILLIGÓLFI VID STÁLBITA



SÉRMYND 1: MKV. 1:10

STÁLSÚLUR S1 ERU FESTAR VID 18x320x360mm BOTNPLÖTU MED a=6mm SUBU ALLAN HRINGINN.

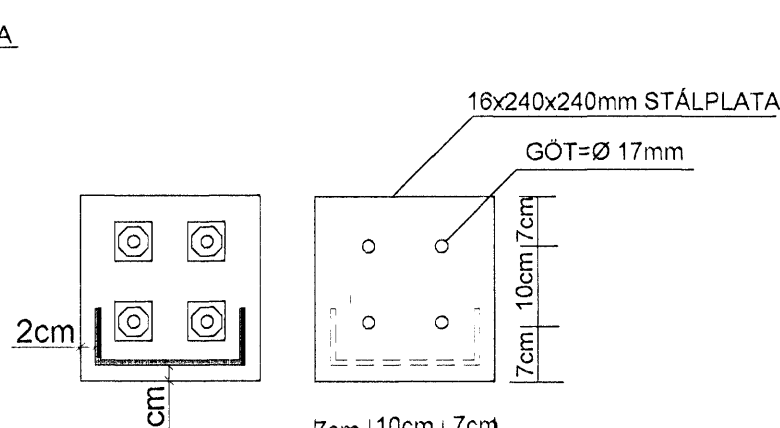
FESTING STÁLSÚLNA S1 VID UNDIRSTÖÐUR SJÁ 16mm ÍSTEYPTA BOLTA Á TEIKN. NR.1.02 5x50x50mm SKINNUR KOMI UNDIR RÆR.



SÉRMYND 2: MKV. 1:10

FESTING STÁLSÚLNA S2 VID UNDIRSTÖÐUR SJÁ 16mm ÍSTEYPTA BOLTA Á TEIKN. NR.1.02 5x50x50mm SKINNUR KOMI UNDIR RÆR.

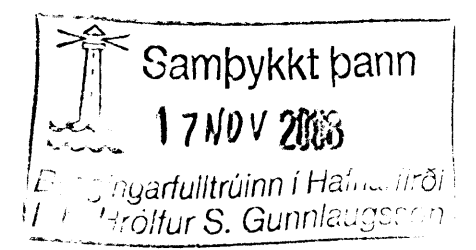
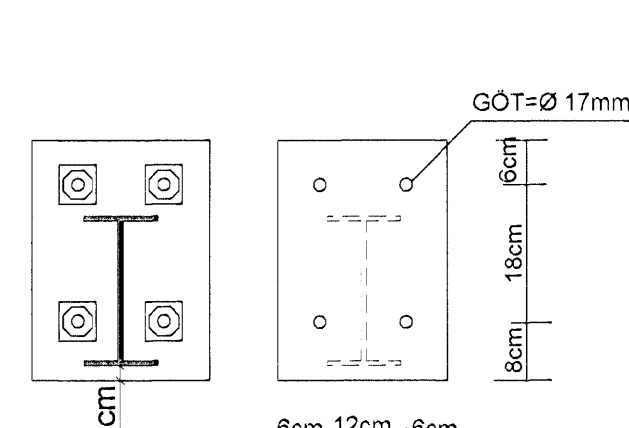
STÁLSÚLUR S2 ERU FESTAR VID 18x240x240mm BOTNPLÖTU MED a=6mm SUBU ALLAN HRINGINN.



SÉRMYND 3: MKV. 1:10

FESTING STÁLSÚLNA S3 VID UNDIRSTÖÐUR SJÁ 16mm ÍSTEYPTA BOLTA Á TEIKN. NR.1.02 5x50x50mm SKINNUR KOMI UNDIR RÆR.

STÁLSÚLUR S3 ERU FESTAR VID 18x240x320mm BOTNPLÖTU MED a=6mm SUBU ALLAN HRINGINN.



SKÝRINGAR:

- SPERRUR ERU 50x200 C/C 60
- LEKTUR Á VEGGJUM ERU 45x120 C/C 60(GAFLAR) OG 45x195 C/C 60(HLIDAR)
- GÓLFBITAR Í MILLIGÓLFI ERU 45x145 C/C 60
- SPERRUR, LEKTUR OG GÓLFBITAR ERU STYRKLEIKA FLOKKUR K-18, SAMKV. ÍST/DS 413 STÖÐLUM
- NOTA SKAL ALHEFLAÐ OG AFRÉTT EFNÍ
- Í LEKTUR Á VEGGJUM OG GÓLFBITUM
- STÁLVIRKI SKAL VERA Í SAMRÆMI VID ÍST/DS 412 STABLA
- STÁLBITA OG STÁLSÚLUR SKAL MÁLA, MED RYÐVARNARGRUNNI, STÁLG/EDI ST-37

- ALLAR SUBUR ERU a=6mm
- TIMBURSTÆRÐIR BOLTAR OG SAUMUR ERU Í MILLIMETRUM
- ALLIR KÓTAR ERU Í METRUM
- ALLAR MÁLSETNINGAR ERU Í SENTIMETRUM

- STÁLSÚLA S1: IPE-240
- STÁLSÚLA S2: U-200
- STÁLSÚLA S3: IPE-200

TEIKN.NR. 1.03	Tækningur ehf. KT.450586-1889 Kirkjustétt 26, 113 Reykjavík Sími:504 22 44, Netf. tv@vortex.is
KVARDI: 1:50,1:10	
DAGS. Nóv. 2008	
HANNAÐ: MG	VERKEFNI: EYRARTRÖÐ 14, HAFNARFIRÐI-LAGER
TEIKNAD: MG	BURÐARVIRKI: GRUNNMYNDR AF VEGGJUM (STÁLSÚLUM) OG MILLIGÓLFI ÁBYRÐIR, SÉRMYNDR OG SKÝRINGAR
YFIRFARID: Magnús Gylfason	Undirskrift: Magnús Gylfason