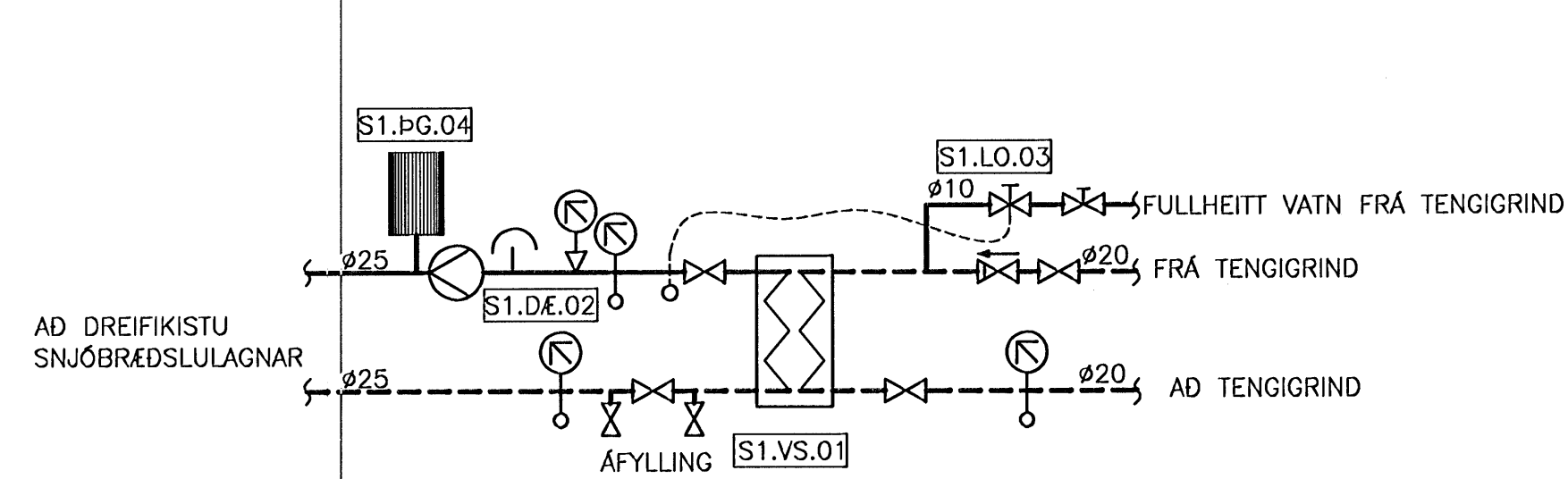


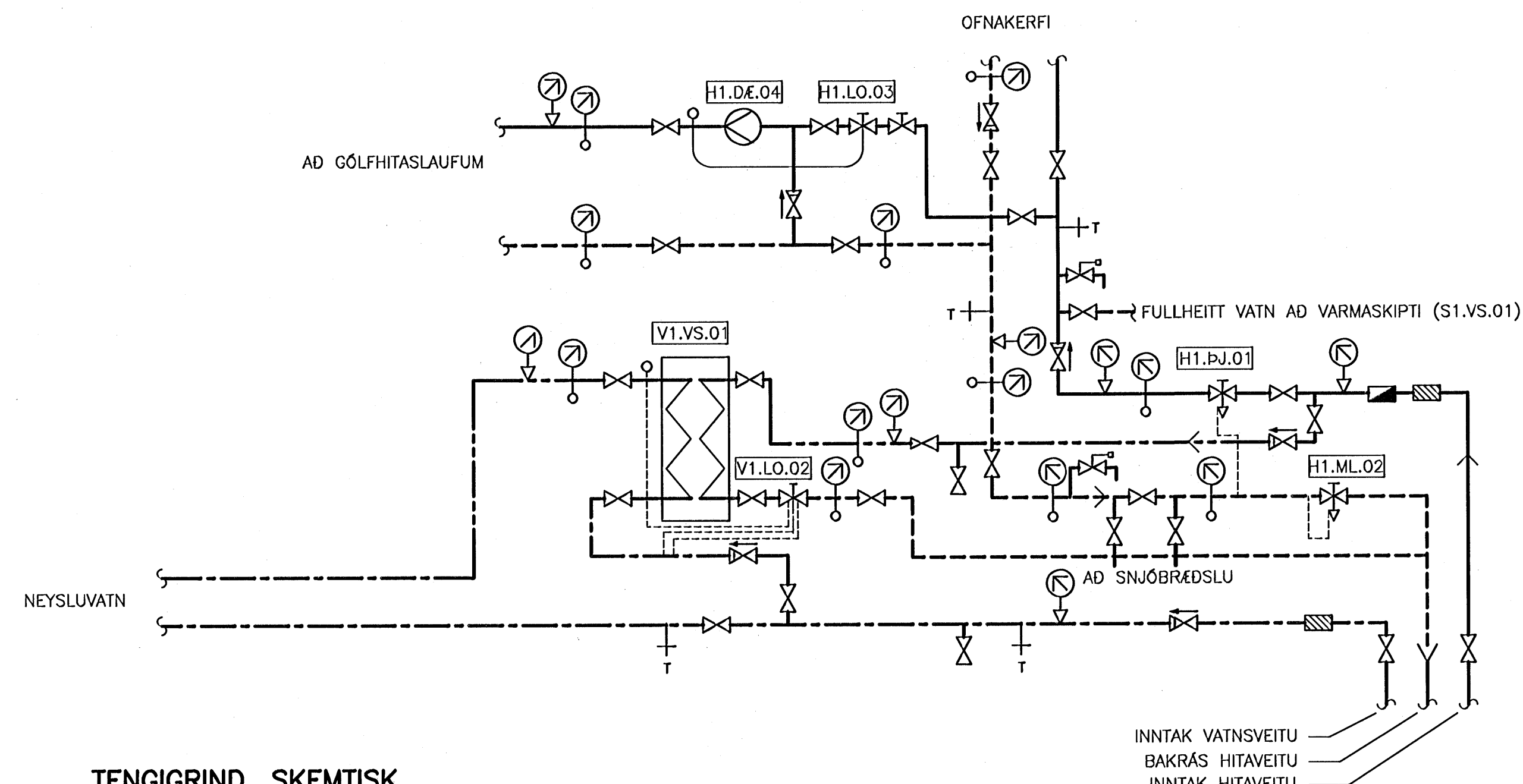
ÖTGAUFERILL

NÚMÉR	DAGS	SKÝRINGAR	HAUNAD
B1	22.04.2009	BYGGINGARTEIKNING	GI

ÁRITUN ADALHÖNNUDAR:  
*Garðar Ingþórssón* kt. 258144-3937



**TENGIRIND SNJÓBRÆDSLUSKEMTISK  
EKKI Í KVARDA**



**TENGIRIND SKEMTISK  
EKKI Í KVARDA**

MERKINGAR:

- RENNILOKI/KÚLLULOKI
- ÞRÝSTJAFNARI/MÓTSTÖÐULOKI
- SEGULLLOKI
- HITASTÝRÐUR LOKI
- STILLILOKI/STILLITÍ
- EINSTREYMISLOKI
- ÖRYGGISLOKI
- SÍA
- DÆLA
- HITAMELIR
- HITANEMI
- ÞRÝSTINGSMELIR
- ÞRÝSTINGSNEMI
- TÆMING
- LOFTSKILJA
- DÆLA
- VARMASKIPTIR
- ÞENSLUGEYMIR

TÆKJALISTI - SNJÓBRÆDSLUKERFI:

- S1.VS.01 VARMASKIPTIR**  
KRÖFUR: PLÖTUVARMASKIPTIR, LÓÐADUR.  
AFKÖST: 38 kW  
HITAVEITUHLID:  $T_{inn}=40^{\circ}C$ ,  $T_{út}=20^{\circ}C$ ,  $dP$  MINNA EN 20 kPa.  
SNJÓBRÆDSLULHID (30%GLYCOL):  $T_{út}=35^{\circ}C$ ,  $T_{inn}=10^{\circ}C$ ,  
 $dP$  MINNA EN 20 kPa.  
HLUTVERK: HITAR VATN FYRIR SNJÓBRÆDSLUKERFI
- S1.DÆ.02 HRINGRÁSARDÆLA**  
KRÖFUR: HRINGRÁSARDÆLA.  
AFKÖST: 0,36 l/s VID  $dP=80$  kPa. MÓTOR 1x220 V.  
HLUTVERK: HRINGRÁSARDÆLA FYRIR SNJÓBRÆDSLUKERFI  
(30 %GLYCOL)  
STÝRING: KVEIKT/SLÖKKT Á DÆLU MED ROFA
- S1.LO.03 HITASTÝRÐUR LOKI**  
KRÖFUR: HITASTÝRÐUR LOKI, SVID  $10-38^{\circ}C$   
HLUTVERK: STÝRIR RENNSLI HITAVEITUVATNS AD S1.VS.01  
RENNSLI: 0,13 l/s, Kvs: 0,70 m<sup>3</sup>/h.  
STILLIST Á  $35^{\circ}C$
- S1.ÞG.04 ÞENSLUGEYMR**  
KRÖFUR: ÞENSLUGEYMR MED ÞIND, STÆRD 18L/0,5.  
HLUTVERK: TEKUR UPP ÞENSLU Á KERFISHLID  
SNJÓBRÆDSLULAGNAR.

TÆKJALISTI - HITAKERFI:

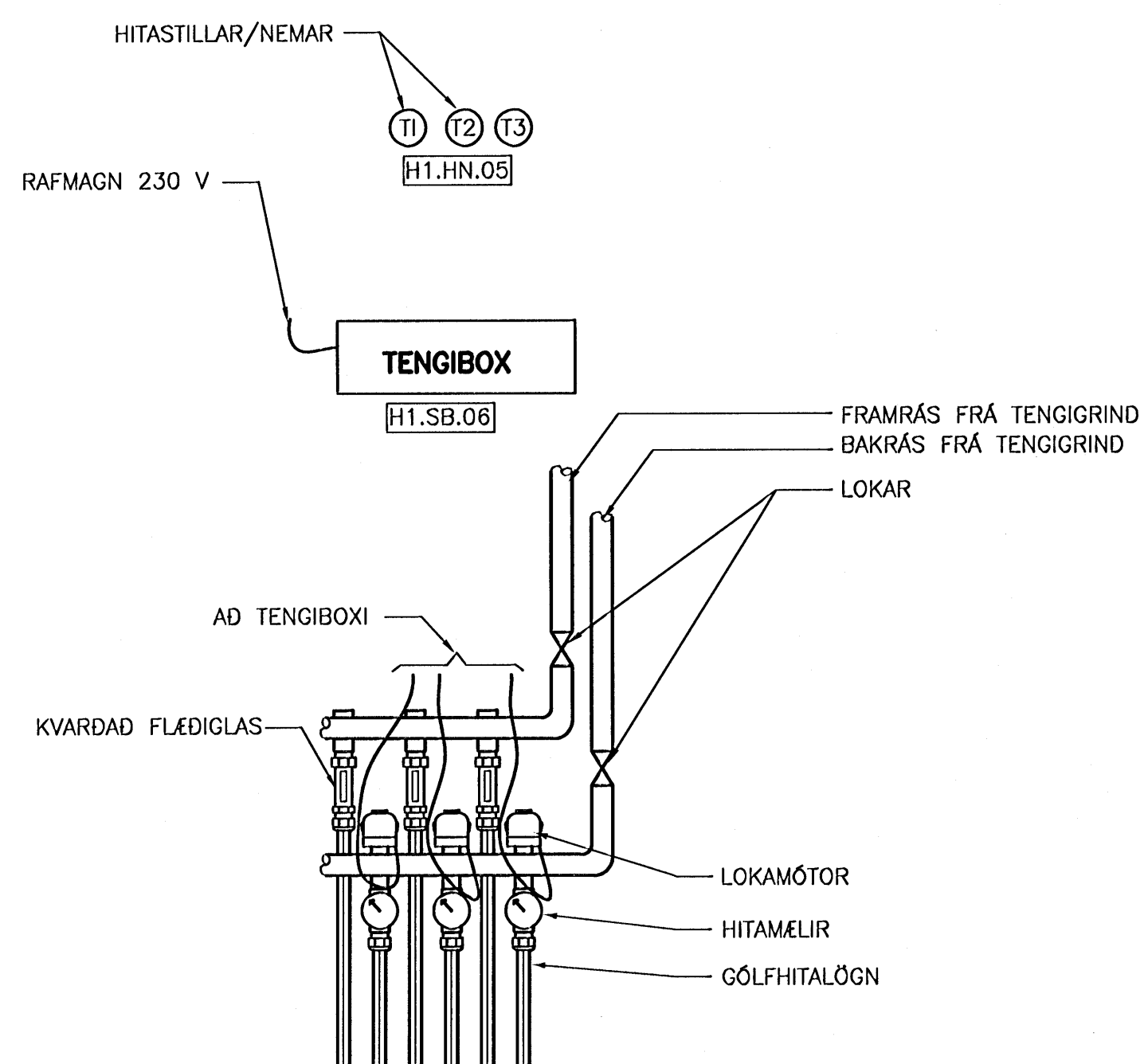
- H1.ÞJ.01 ÞRÝSTJAFNARI**  
KRÖFUR: ÞRÝSTJAFNARI, HÁMARKS MISUNAPRÝSTINGUR 0,6 Mpa.  
HLUTVERK: STÝRIR PRÝSTIMUN YFIR HITAVEITUHLIDI.  
RENNSLI: 0,22 l/s, Kvs: 1,6 m<sup>3</sup>/h.
- H1.ML.02 MÓTSTÖÐULOKI**  
KRÖFUR: MÓTSTÖÐULOKI  
HLUTVERK: HELDUR UPPÍ LÁGMARKS BAKPRÝSTINGI Á BAKRÁSARVATNI HITAVEITU.  
RENNSLI: 0,22 l/s, Kvs: 1,9 m<sup>3</sup>/h.
- H1.DÆ.03 HRINGRÁSARDÆLA**  
KRÖFUR: ÞRÝSTIÝRÐ HRINGRÁSARDÆLA.  
AFKÖST: 0,70 l/s VID  $dP=60$  kPa. MÓTOR 1x220 V.  
HLUTVERK: HRINGRÁSARDÆLA FYRIR GÖLFHITAKERFI.
- H1.LO.04 HITASTÝRÐUR LOKI**  
KRÖFUR: HITASTÝRÐUR LOKI MED NEMA Í FRAMRÁS GÖLFHITAKERFIS.  
HLUTVERK: STÝRIR FRAMRÁSARHITA GÖLFHITAKERFIS, STILLISVID  $20-60^{\circ}C$ .  
RENNSLI: 0,16 l/s, Kvs: 0,88 m<sup>3</sup>/h.
- H1.HN.05 HITANEMI (T1, T2, T3 O.S.F.)**  
KRÖFUR: ÞRÁÐLAUS/VIRADUR INNIHITANEMI. MÆLISVID:  $6^{\circ}C$  TIL  $30^{\circ}C$ .  
HLUTVERK: NEMUR HITA Í RÝM OG SENDIR BOD TIL TENGIBOX (H1.TB.06).
- H1.TB.06 TENGIBOX**  
KRÖFUR: TENGIBOX FYRIR ÞRÁÐLAUSA/VIRADA INNIHITANEMA OG  
LOKAMÓTOR Á GÖLFHITALÖGN, 230V.  
HLUTVERK: STJÓRNAR LOKAMÓTORUM Á TENGIKISTU GÖLFHITAKERFIS EFTIR  
BODUM FRÁ INNIHITANEMUM.

TÆKJALISTI - NEYSLUVATNSKERFI:

- V1.VS.01 VARMASKIPTIR**  
KRÖFUR: PLÖTUVARMASKIPTIR, LÓÐADUR.  
AFKÖST: 90 kW  
HITAVEITUHLID:  $T_{inn}=75^{\circ}C$ ,  $T_{út}=20^{\circ}C$ ,  $dP$  MINNA EN 20 kPa.  
NEYSLUVATNSHLID:  $T_{út}=55^{\circ}C$ ,  $T_{inn}=5^{\circ}C$ ,  $dP$  MINNA EN 10 kPa.  
HLUTVERK: HITAR VATN FYRIR NEYSLUVATNSKERFI.
- V1.LO.02 LOKI**  
KRÖFUR: HITA- OG ÞRÝSTIÝRÐUR LOKI. STILLISVID:  $40^{\circ}C - 60^{\circ}C$ , STILLTUR Á  $55^{\circ}C$   
HLUTVERK: STÝRIR RENNSLI Á HEITU VATNI Í GEGNUM V1.VS.01  
RENNSLI: 0,43 l/s, Kvs: 2,5 m<sup>3</sup>/h.

HITAKERFI, KERFISLÝSING:

HITAKERFIÐ ER SAMBLAND AF OFNA- OG GÖLFHITUN.  
GÖLFHITAKERFIÐ ER UPPBLÖNDUNARKERFI MED HRINGRÁSARDÆLU OG HITASTÝRÐUM LOKA.  
VATNSHITASKYNJARI FYRIR LOKA ER STADSETTUR Í FRAMRÁS GÖLFHITAKERFIS.  
HITASTÝRÐI LOKINN ER STILLTUR Á  $42^{\circ}C$ .  
RENNSLI Í GÖLFHITASLAUFUM ER STJÓRNAD AF LOKAMÓTORUM SEM TENGDIR  
ERU ÞAR TIL GERDU TENGIBOXI. TENGIBOX TEKUR VID ÞENSLU FRÁ ÞRÁÐLAUSUM  
HITASTILLUM/NEMUM Í RÝMUM OG STÝRIR LOKAMÓTORUM.



**TENGIUNG GÖLFHITALAGNAR (DÆMIGERT)  
EKKI Í KVARDA**

SKÝRINGAR SJÁ TEIKNINGU P105

Lagnavit ehf.  
Suðursalir 4, 201 Kópavogur  
Sími: 897-4543  
netfang: lagnavit@heima.is

VERK			
<b>HNODRVELLIR 42 HAFNARFIRDI</b>			
HEITI:	HITAKERFI: TENGIUNG GÖLFHITA, TÆKJALISTI OG MERKINGAR		NR. TEIKNINGAR: <b>P107</b>
HAUNAD:	GI	SAMÞRYKT:	KVARD:
DAGS. ÁRITUNAR:	NAFN OG KT. HÖNNUDAR:	160259-3619	1:50
ÁRITUN HÖNNUDAR:	Garðar Ingþórssón	ÖTGAFA:	B1