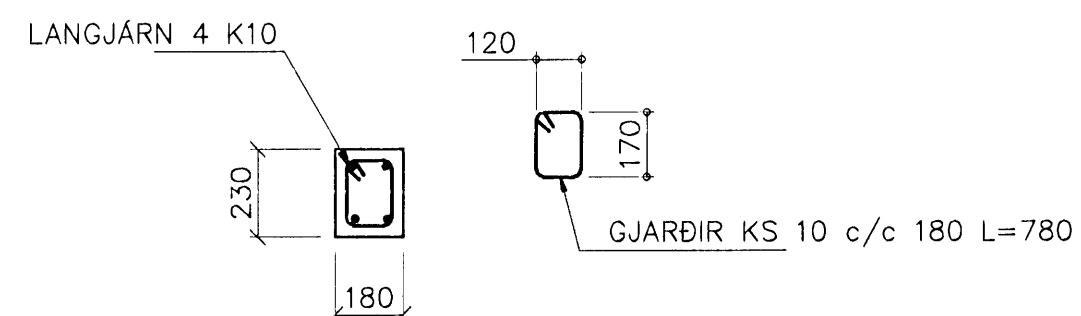
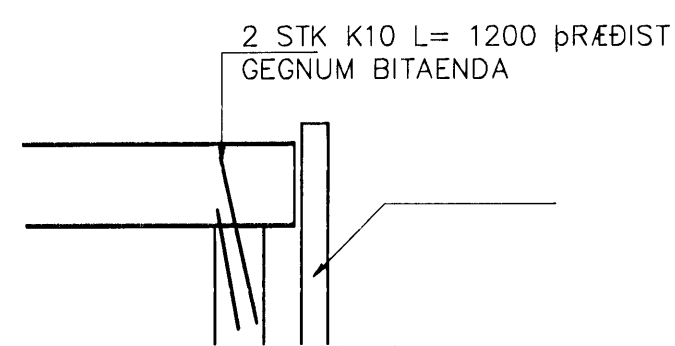


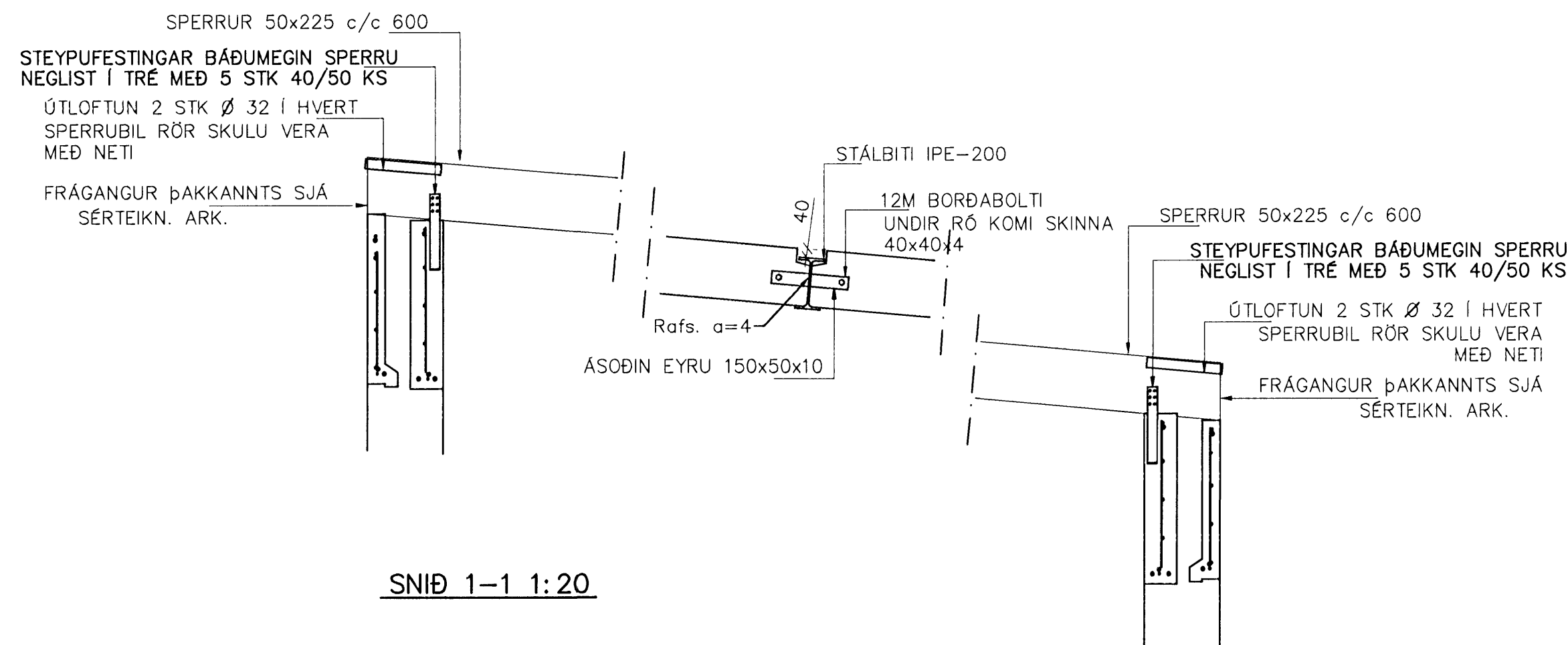
GRUNNMYND 1:50



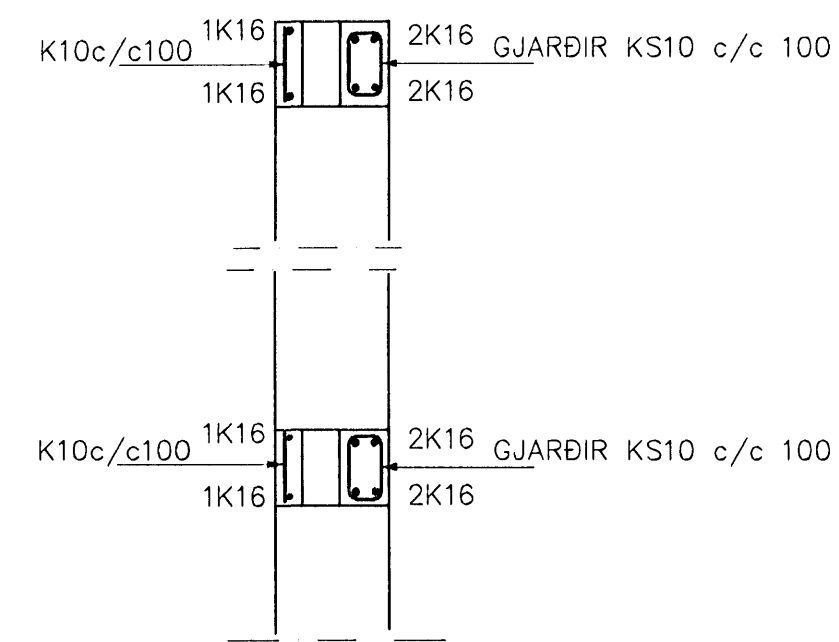
SÚLA S1 1:20



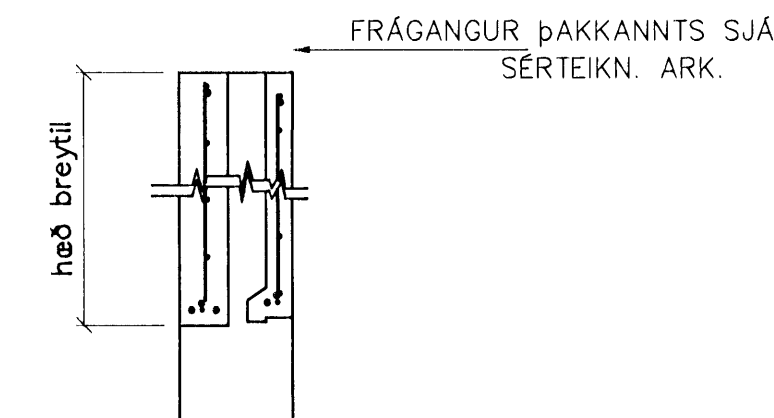
BITAENDI Í ÚTVEGG 1:20



SNID 1-1 1:20



SNID 2 1:20



SNID 3 1:20

Skýringar

frágangur eininga og sérlausnir skulu samþykkað af arkitekt. Frágangur sé sem mest í samræmi við staðlaðar útfærslur einingafraeileiðanda

Br.	Dags.	Eðli breytinga	Sign

FLÉTTUVELLIR 5
HAFNARFIRÐI

ÞAKVIRKI-SNID

MKV. 1:50 1:20

DAGS. NÓV. 2007

VERK NR. 2705

TEIKN. NR. 1-02

HANNAÐ SIG. ÞORLEIFSS. KT. 241148-3009

TEIKNAD G.H.

YFIRFARIÐ

TEKNIÞJÓNUSTA SIGURDAR ÞORLEIFSSONAR ehf
STRANDGÖTU 11 220 HAFNARFIRÐI
Sími 666-4255 FAX 666-2875
E-mail tath@simnet.is

aðalhönnuður:
Finn Frikksson - Arkitekt FAÍ - kt. 070365-4059