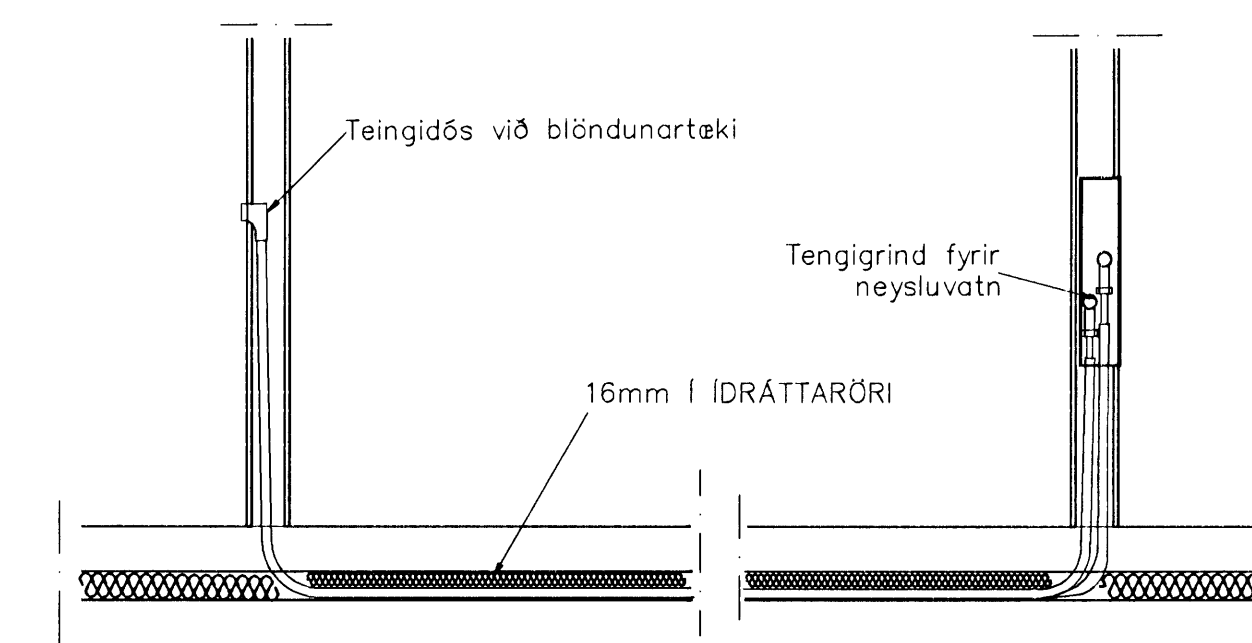




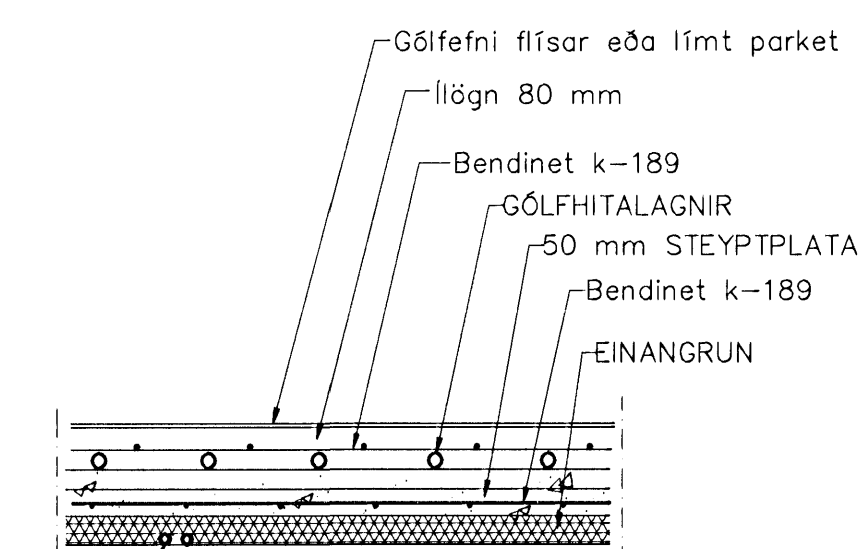
GRUNNMYND 1:50



TENING NEYSLUVATNSLAGNA 1:20

NEYSLUVATNSLAGNIR
SKÝRINGAR

NEYSLUVATNSLAGNIR ERU AquATHERM 20mm í IDRÁTTARRÖRI (NEMA ANNAD SÉ SÝNT) EINGÖNGU SKAL NOTA LAGNAEFNI VIÐURKENNT AF RANNSÓKNARSTOFNUN BYGGINGARÞENNAÐARINS. LAGNIR, TENGIDÓSIR OG DEILIGRINDUR SKULU VERA FRÁ SAMMA FRAMLEIÐANDA OG PASSA SAMAN. SETJA SKAL FESTINGAR Á LAGNIR c/c 150 cm. VIÐ BEYGJUR SKAL SETJA 3 FESTINGAR. BEYGJURADIUS SKAL ÁVALLT VERA STÆRRI EN 5 * YTRA ÞVERMÁL PÍPNA. ÞRÝSTIÞRUFUN Á PLASTLÖGNUM SKIPTIST Í 2 LOTUR FYRRI LOTA ER FRAMKVÆMD Í 1 KLUKKUSTUND OG ER ÞRÝSTINGUR 15 BAR FYRIR NEYSLUVATN. SEINNI LOTAN ER GERÐ Í BEINU FRAMHALDI AF FYRRI LOTU OG SAMI ÞRÝSTINGUR NOTADUR SEINNI LOTA SKAL STANDA Í 2 KLUKKUSTUNDIR. FYLLA SKAL ÚT PRÓFUNARBLAÐ SEM SÝNIR NIÐURSTÖÐUR PRÓFUNAR.



VATNSLAGNIR
20mm FRÁ AquATHERM
í IDRÁTTARRÖRI

LAGNIR, SNID, 1:20

Br.	Dags.	Eðli breytinga	Sign

FLÉTTUVELLIR 5
HAFNARFIRÐI

VATNS-FRÁRENNSLIS OG LOFTRÆSTI-LAGNIR

MKV. 1:50 1:20

DAGS. MARS 2007

VERK NR. 2705

TEIKN. NR. 2-02

HANNAD SIG. ÞORLEIFSS. KT. 241148-3009

TEIKNAD G.H.

YFIRFARIÐ

TÆKNIPJÓNUSTA SIGURDAR ÞORLEIFSSONAR ehf
STRANDGÖTU 11 220 HAFNARFIRÐI
Sími 666-4266 FAX 666-2876
E-mail tsh@tshnet.is