

SKÝRINGAR:

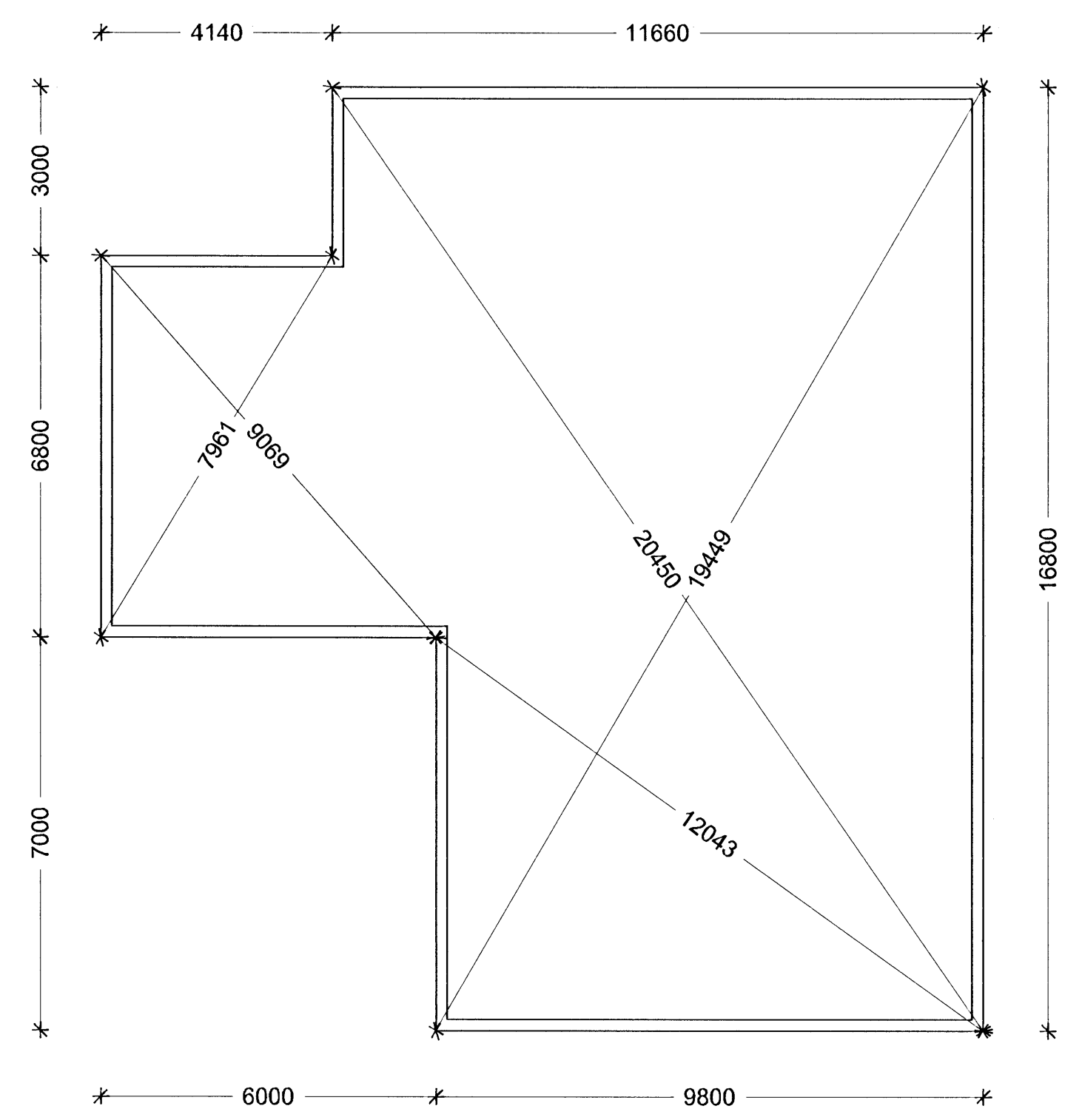
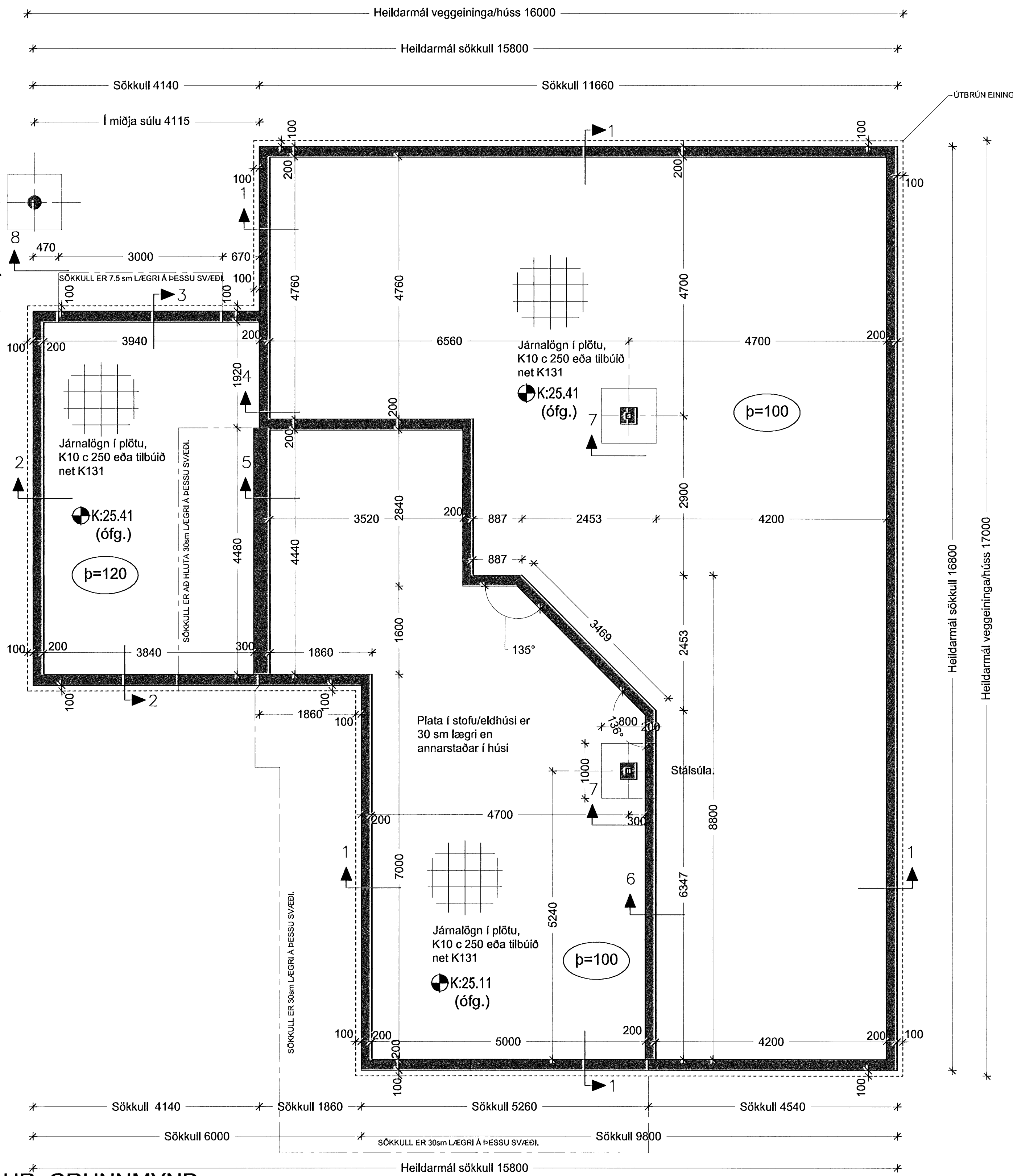
ALLAR ALMENNAR SKÝRINGAR, SJÁ ALMENNT SKÝRINGARBLAD STAÐSETNING HURÐA, SJÁ TEIKNINGAR ADALHÖNNUDAR. ÚRTÖK Í SÖKKLA MÁ SJÁ Á LAGNATEIKNINGUM OG ÚRTAK FYRIR HIT- OG VATNSVEITU STAÐFESTIST Í SAMRÁÐI VIÐ VEITUSTOFNANIR. GRAFA SKAL ÚT FYRIR HÚSI NIÐUR Á BURÐARHÆFAN JARÐVEG/KLÖPP. FYLLINGAR/PÚÐAR SKULU STANDAÐ KRÖFUR UM ÞJÖPPUN SBR. ÍST 15 KAMBSTÁL SKAL VERA SUÐUÞOLID. STEYPA SKAL VERA C25. K 131= BENDINET, 5MM MEÐ 150X150 MM MÖSKVASTÆRÐ

FRÁNGANGUR Á SÖKKULSKAUTI SKAL VERA Í SAMRÆMI VIÐ GILDANDI LÖG OG REGLUGERÐIR OG ÚTFÆRST SBR. RAFLAGNSTEIKNINGAR.

SÖKKULEINANGRUN ER 50 MM PLASTEINANGRUN, 24 KG/M³ (AÐ INNAN OG UTAN) EINANGRUN UNDIR BOTNPLÖTU ER MIN. 75 MM PLASTEINANGRUN, 24 KG/M³

GÖT Í UNDIRSTÖÐUR:

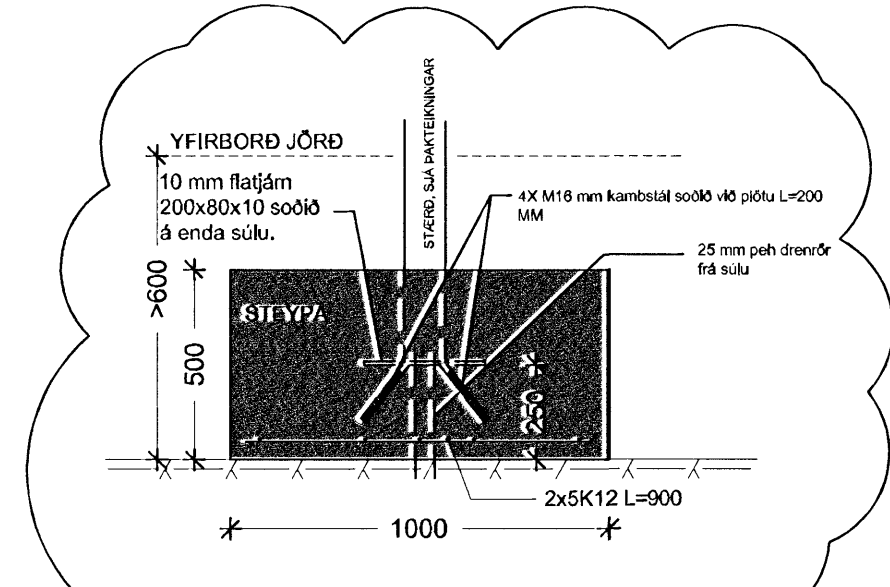
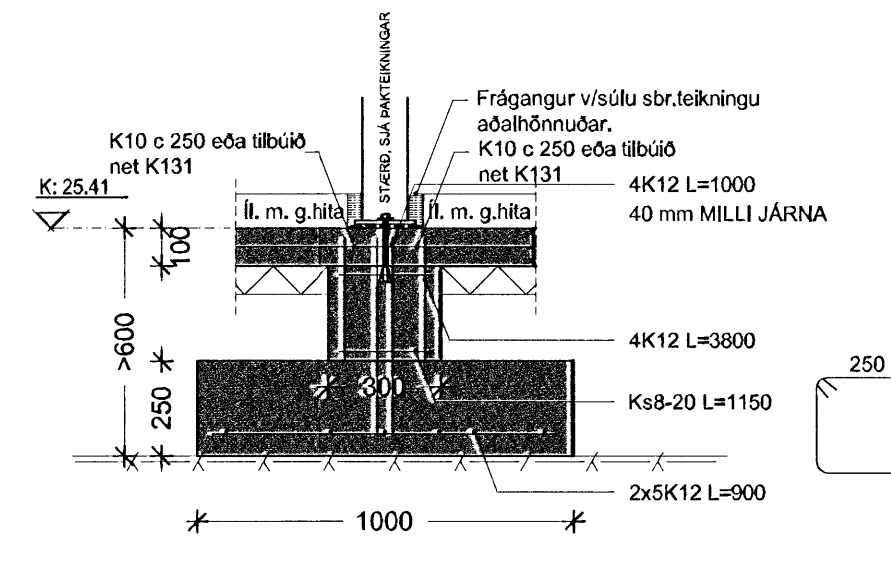
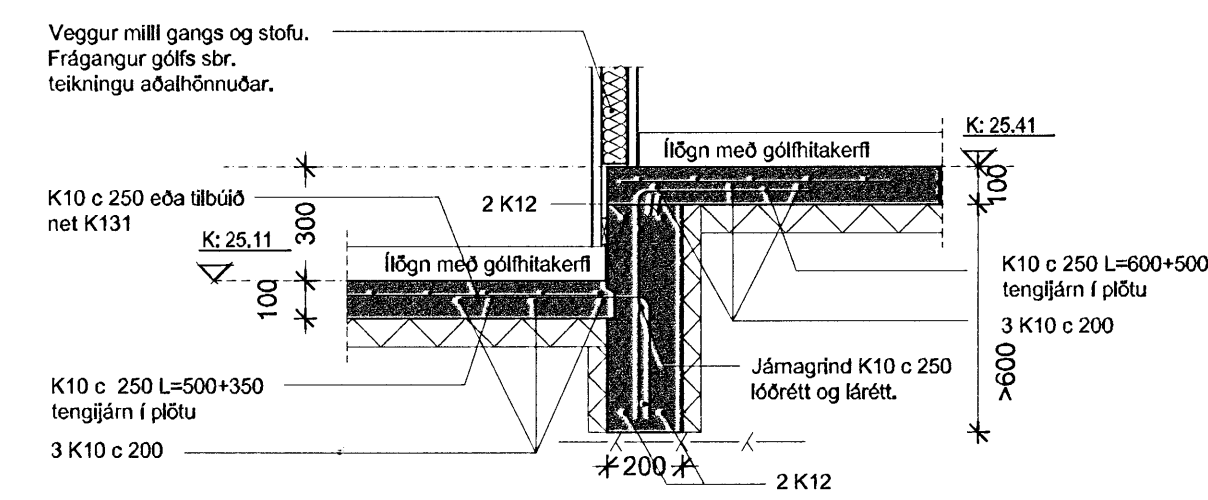
ALLAR ALMENNAR SKÝRINGAR, SJÁ ALMENNT SKÝRINGARBLAD ÚRTÖK Í SÖKKLA MÁ SJÁ Á LAGNATEIKNINGUM OG ÚRTAK FYRIR HIT- OG VATNSVEITU STAÐFESTIST Í SAMRÁÐI VIÐ VEITUSTOFNANIR. UTAN UM GAT SKAL LEGGJA 2XK12 VIÐ HVERJA BRÚN OG SKULU JÁRNIN NÁ AMK. 600 MM ÚT FYRIR NEDRI BRÚN GATS.



UNDIRSTÖÐUR, HORNALÍNUR
MKV. 1:100

UNDIRSTÖÐUR, GRUNNMYND

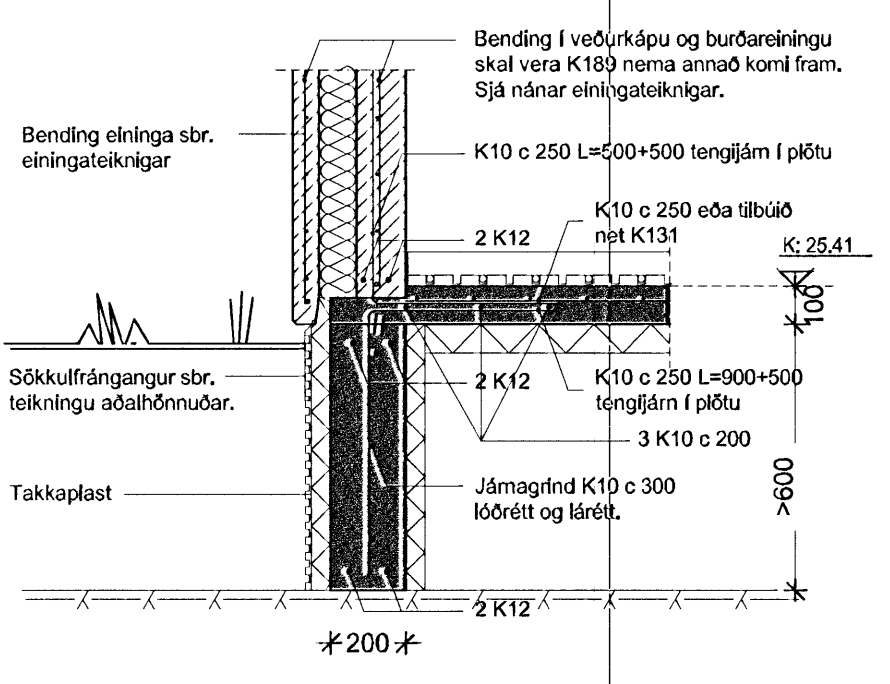
MKV. 1:50



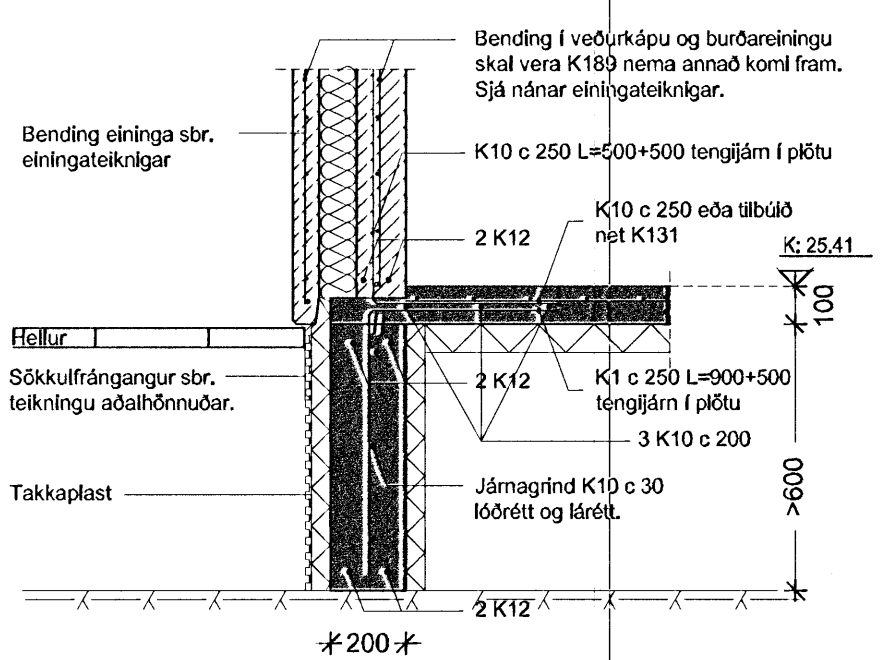
SNID 6 1:20

SNID 7 1:20

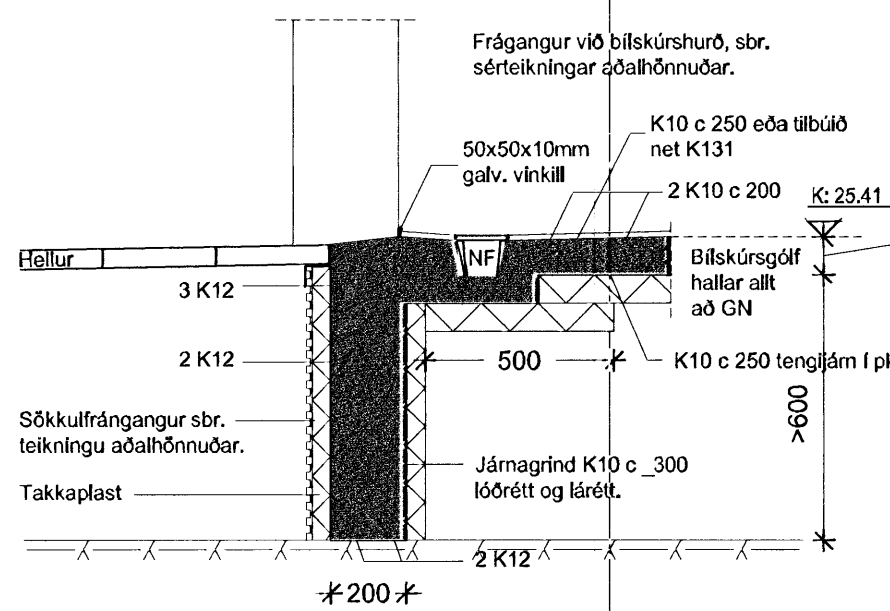
SNID 8 1:20



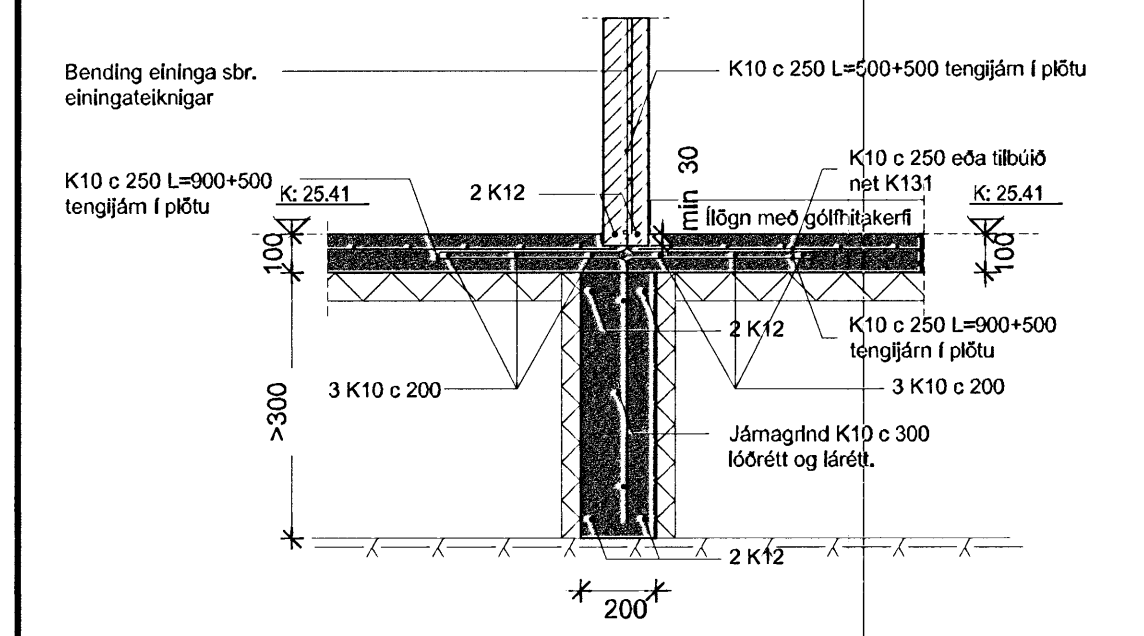
SNID 1 1:20



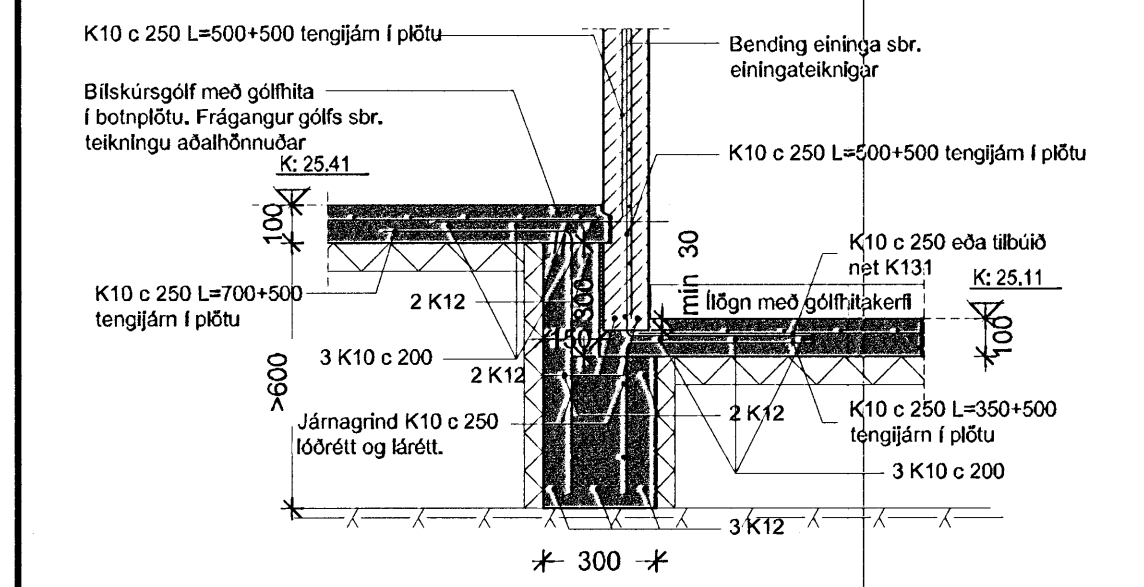
SNID 2 1:20



SNID 3 1:20



SNID 4 1:20



SNID 5 1:20

VERKFRÆDISTOFA SUÐURNESJA Vikurbraut 13, 230 Reykjaneshöf Sími: 4 200 100, Fax: 4 200 111 Vefvang: http://www.vsa.is Netfang: vs@vsa.is		GLITVELLIR 25 HAFNARFJÖRÐUR SÖKKULVEGGIR BURÐARÞOLSTEIKNINGAR	
Dags: 04.10.2008 Hannað: PSP Verkfr.: VS.069111 Teiknað: HA Tolunur: IB-101 Yfirl: GHS		Samp: Gunnlaugsson S. Hörfur S. Gunnlaugsson	