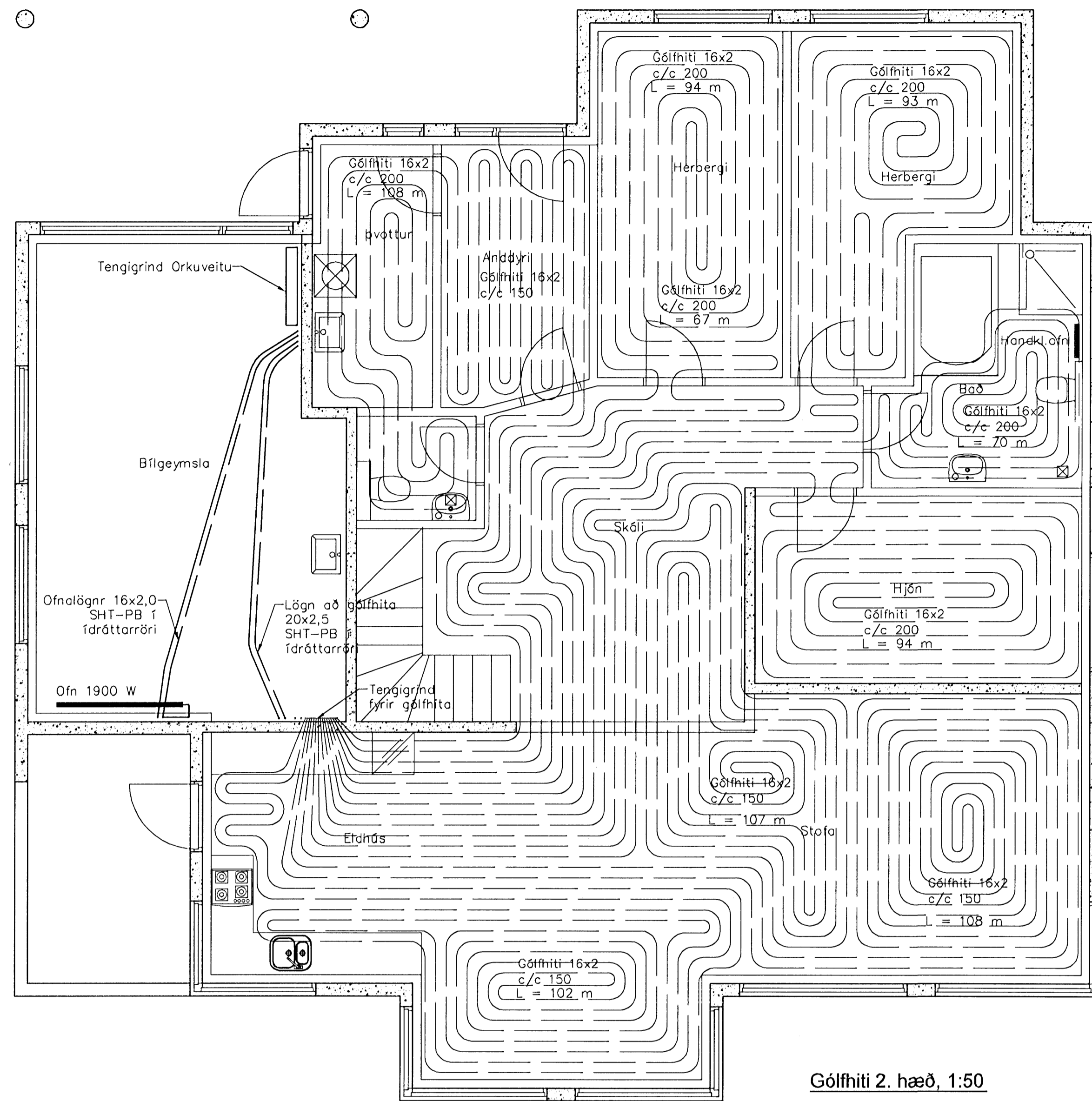


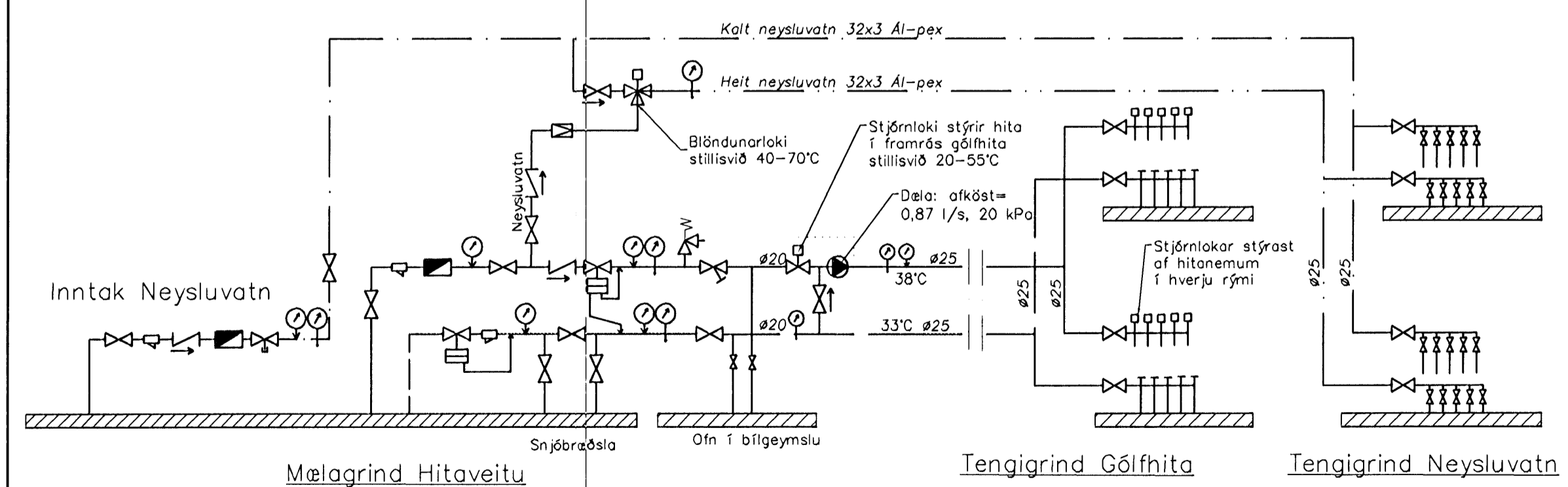
Gólfhiti 1. hæð, 1:50



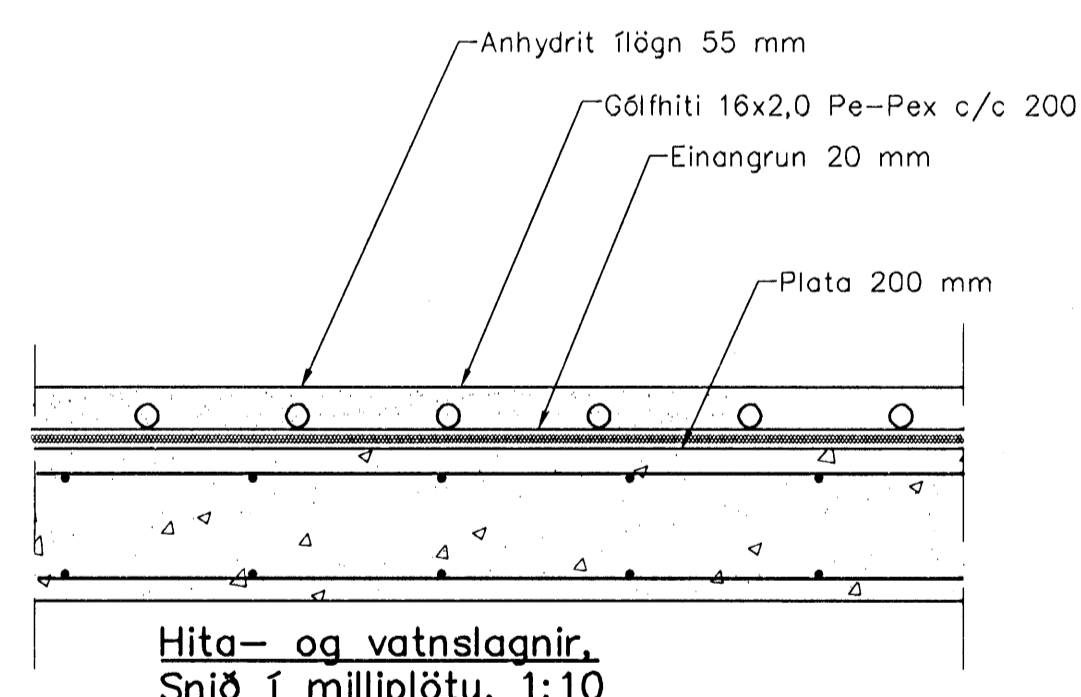
Gólfhiti 2. hæð, 1:50

Hliðarás 8  
Gólfhiti

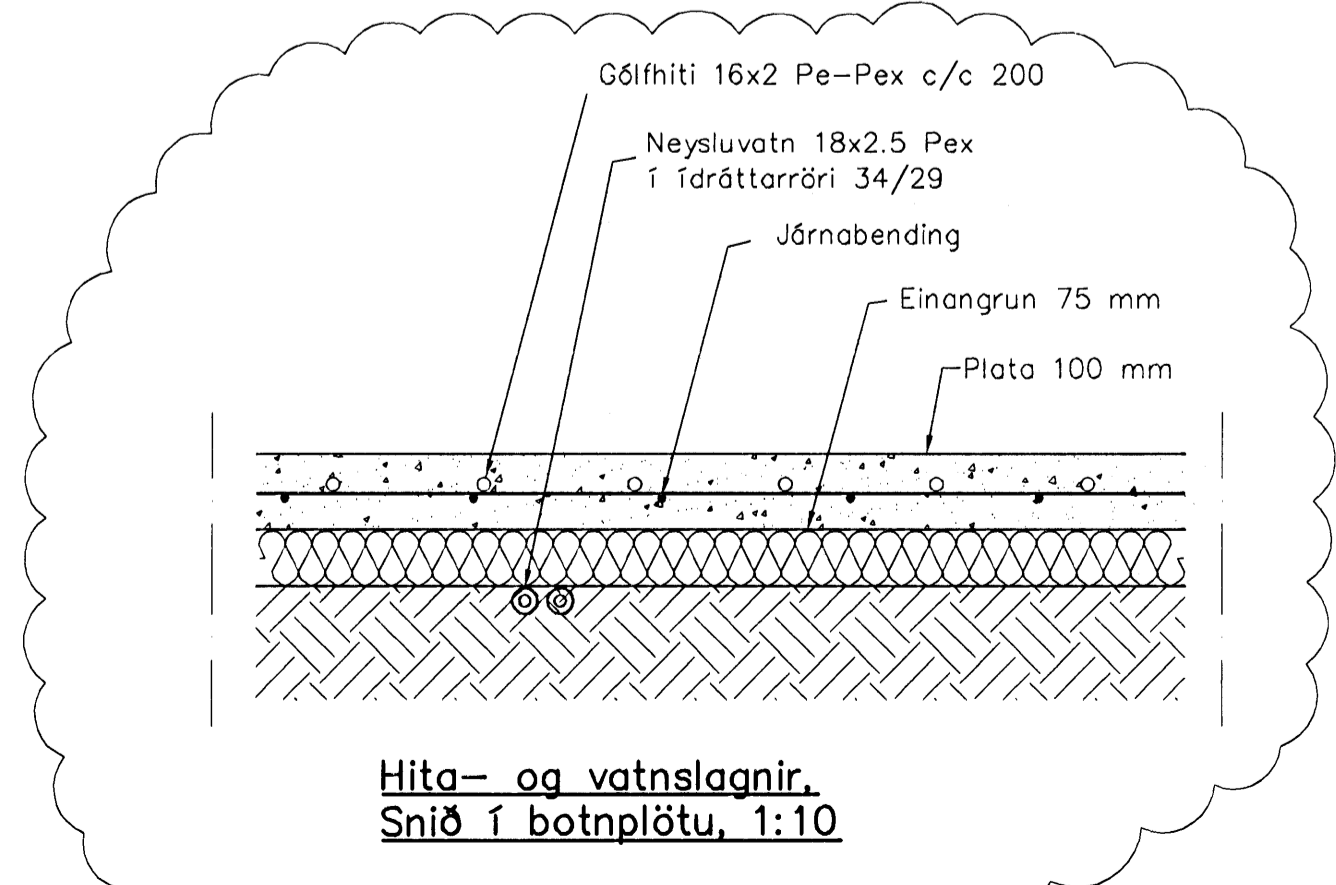
Staðsetning	Hitapörf	Flatarm.	Hitapörf	Gólfhiti	Lengd
	W	m <sup>2</sup>	w/m <sup>2</sup>		m
1. hæð					
Bað/Geymsla	600	7,5	80	16x2 c/c 200	45
Stigi	820	12,0	68	16x2 c/c 200	
Herbergi	1050	11,0	95	16x2 c/c 200	64
Herbergi	1000	10,3	97	16x2 c/c 200	67
Skáli	1330	23,6	56	16x2 c/c 200	99
Geymsla	450	10,6	42	16x2 c/c 200	65
Herbergi	1140	12,0	95	16x2 c/c 200	88
Anddyri	410	4,8	85	16x2 c/c 200	
Bað/Þvottur	530	8,9	60	16x2 c/c 200	102
2. hæð					
Þvottur/Snyrting	700	8,3	84	16x2 c/c 200	108
Anddyri	650	7,5	87	16x2 c/c 150	
Herbergi	950	11,9	80	16x2 c/c 200	94
Herbergi	1050	11,8	89	16x2 c/c 200	93
Bað	700	8,2	85	16x2 c/c 150	70
Hjón	800	14,1	57	16x2 c/c 200	94
Stofa/Eldhús	4920	53,3	92	16x2 c/c 150	210
Skáli	1010	23,5	43	16x2 c/c 150	107
Bilgeymsla	1900				
Samt. =	20010			Öfn lengd = 2000, hæð = 600	Samt. = 1306



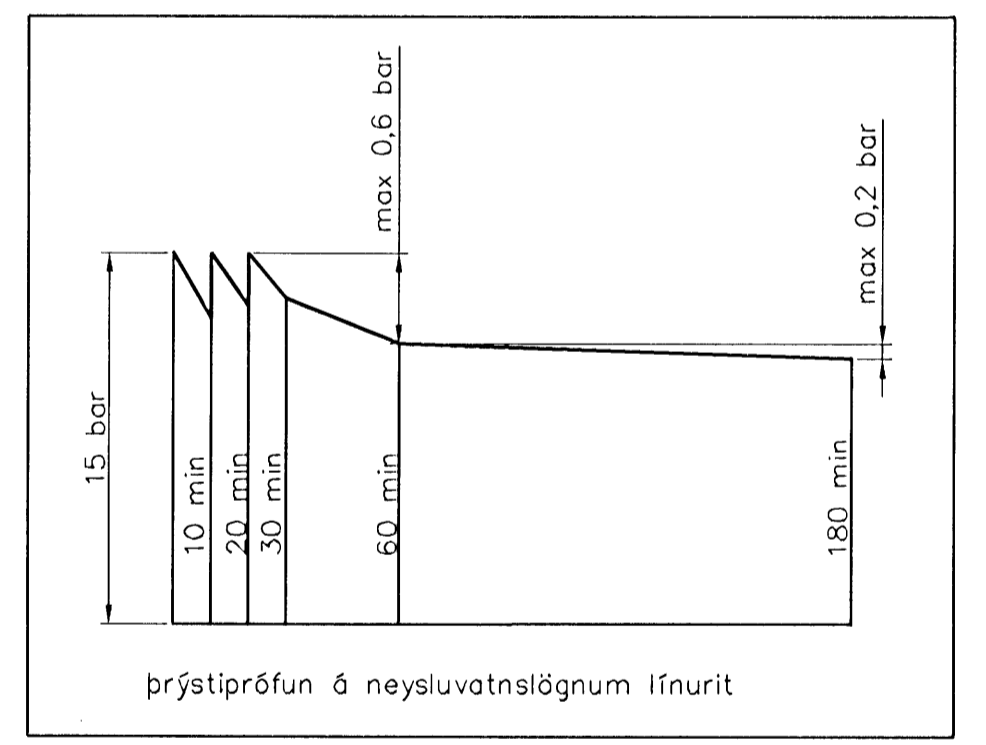
- Tákn
- Renniloki
  - Sto
  - Einatrymsiloki
  - Vatnsmælir
  - Tamringariloki
  - Þrjústímetir
  - Hitamælir
  - Drögyliloki
  - Þrjústíjafnari
  - Slaufiloki
  - Danfoss AVTB
  - Dala



Hita- og vatnslagnir,  
Snið í milliþlöt, 1:10



Hita- og vatnslagnir,  
Snið í botnþlöt, 1:10



Þrjústípröfun á neysluvatnslögnum ífnurit

Hitagagnir, Skýringar

Gólfhitagagnir eru 16x2 Pex með súrefniskápu. Eingöngu skal nota viðurkennt efni, og gæta skal þess allir hlutir kerfisins séu frá sama framleiðanda. Festingar skal setja á lagnir með mest 1-1,5 metra millibili. Setja skal þrjústí festingar við beygjur. Beygjurádrás skal ekki vera meiri en 5x þvermál pípu.

Þrjústípröfun á lögnum skiptast í tvær lotur. Fyrri lota er framkvæmd í 1 klst. og er þrjústígrunnur 9 bör þrjústífall má vera max 0,6 bör á seinni 30 min. Seinni lota er gerð framhaldi af fyrri lotu og tekur 2 klst. Þrjústífall má vera max 0,2 bör.

Útgáfa	Breyting	Dagsetning	Hannað
B2	Breyting á Baði og þvottarými, snið í gólfþlöt	02.10.2009	S.H.
B1	Breyting á legu lagna	05.08.2009	S.H.

Sveinbjörn Hinriksson Byggingatæknifræðingur Kt. 160851-2529 Brekkugötu 8 Hafnarfjörð Sími: 555-4008, 561-5851 Netfang: sveinb@internet.is	Staður	Hliðarás 8 Hafnarfjörð		
	Skýring	Gólfhitagagnir		
Hannað / Teiknað	Kvarði	Dagsetning	Vérkr.	Teikn.nr.
	1:50 1:10		43-07	2-04