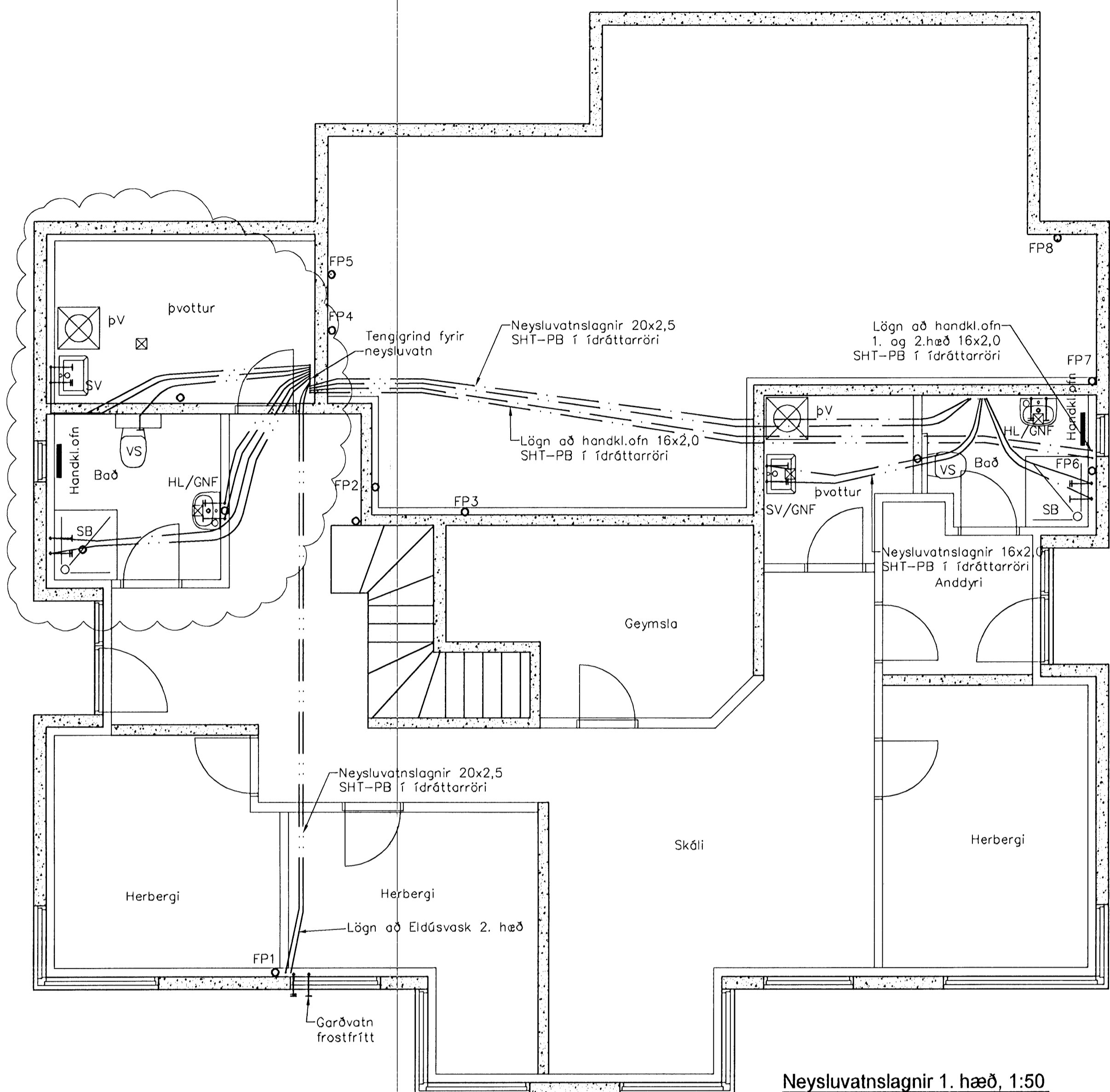
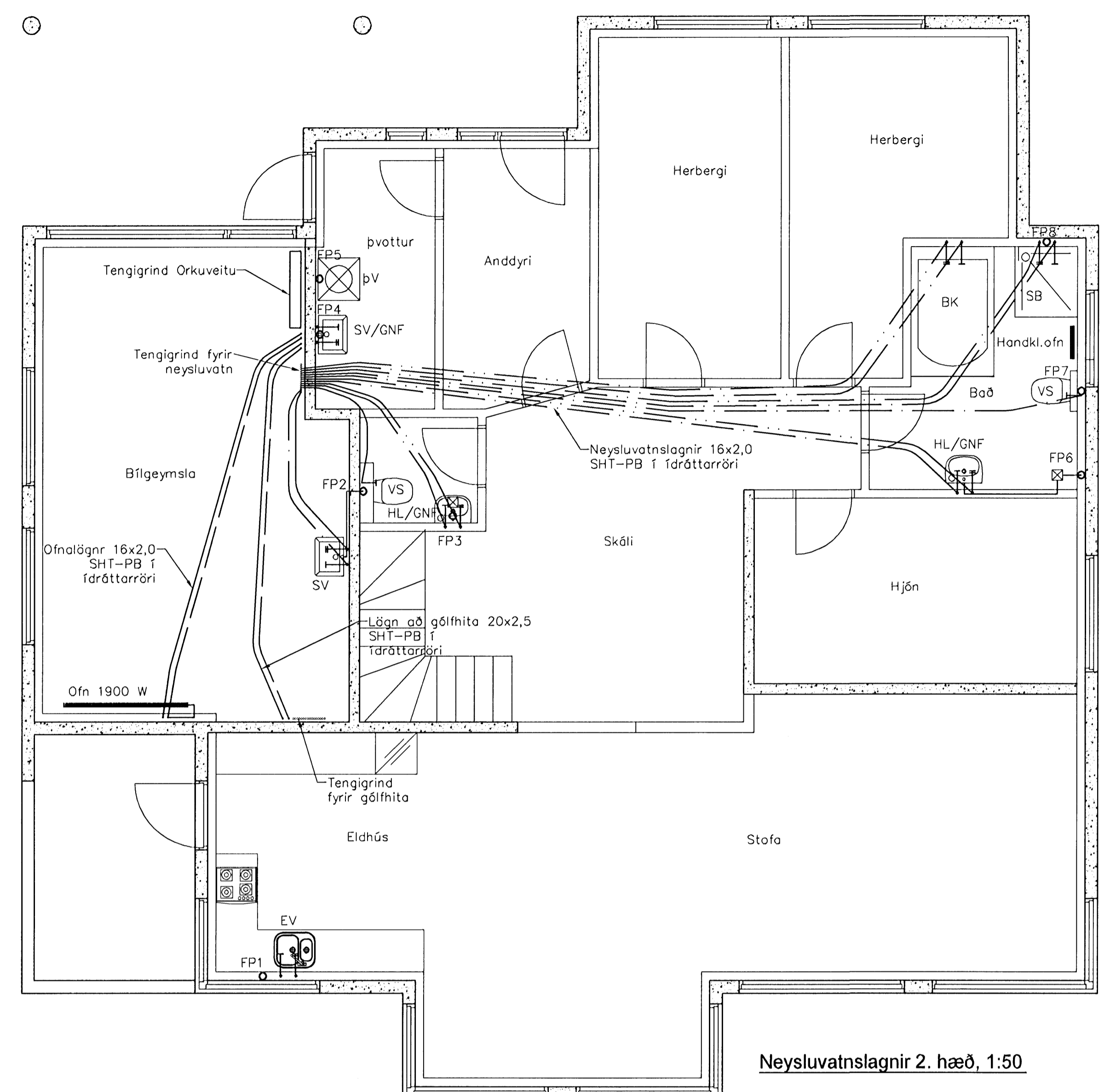


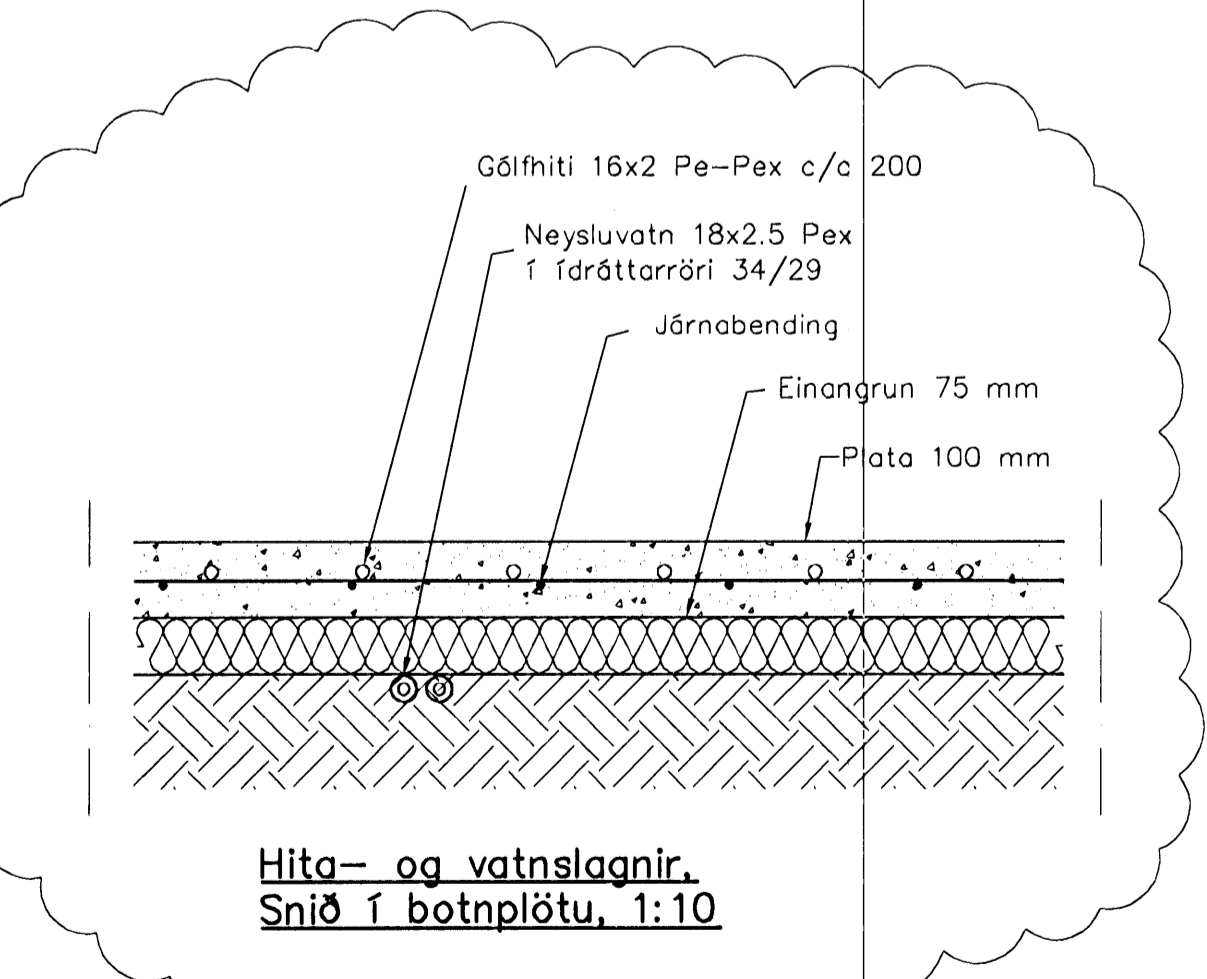
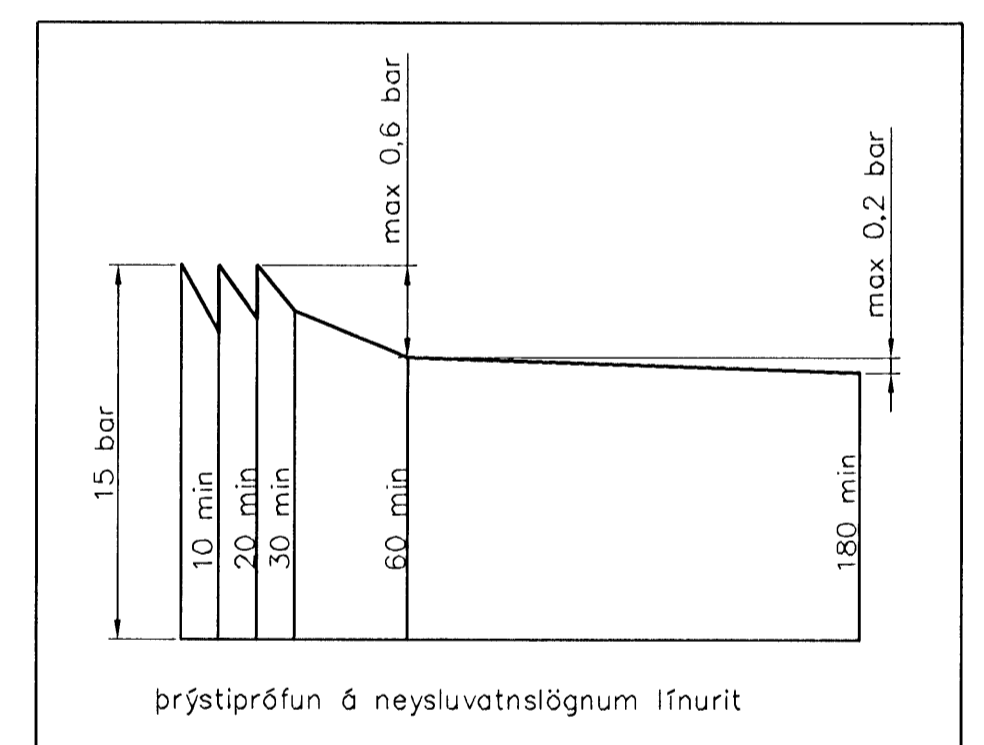
07 OCT 2009
 Byggingatvörunni mánuári.
 F.h. Hrólfur S. Gunnlaugsson



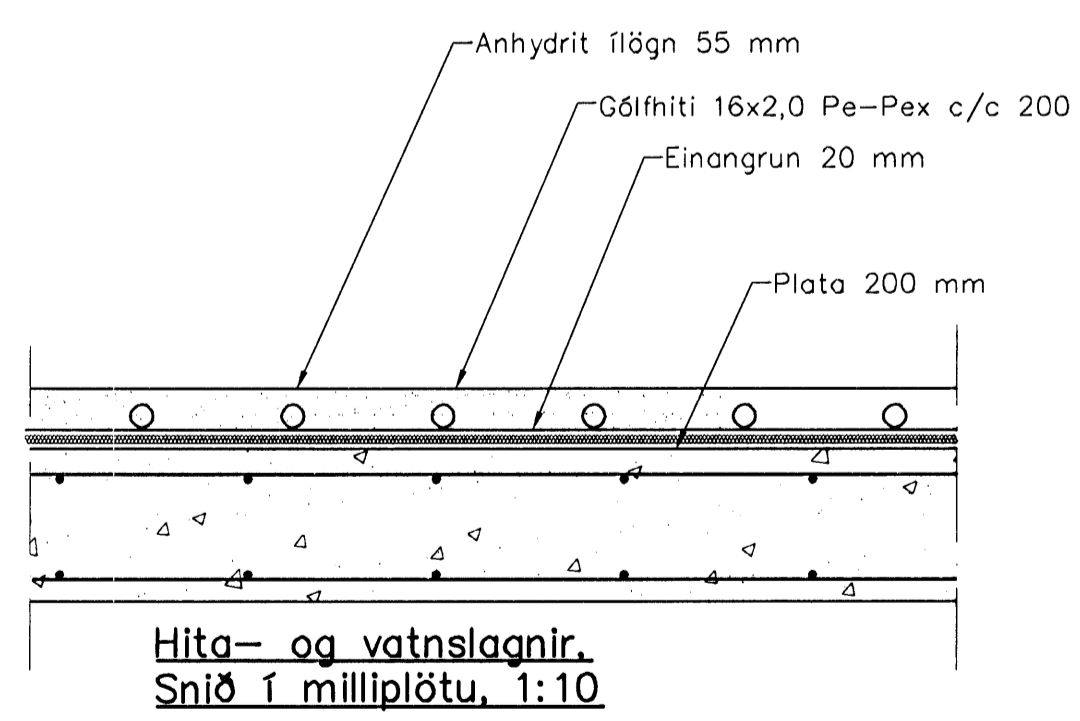
Neysluvatnslagnir 1. hæð, 1:50



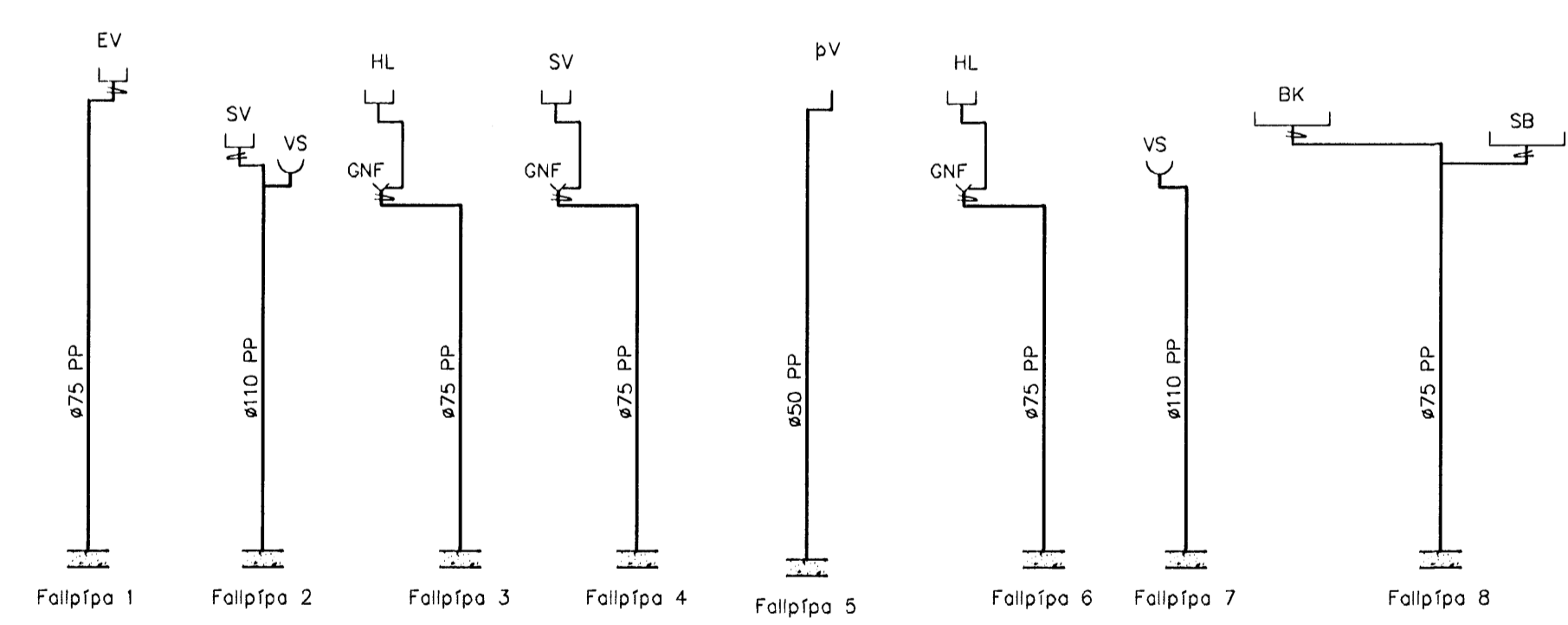
Neysluvatnslagnir 2. hæð, 1:50



Hita- og vatnslagnir.
 Snið í botnplötu, 1:10



Hita- og vatnslagnir.
 Snið í milliþötu, 1:10



Neysluvatnslagnir. Skýringar
 Neysluvatnslagnir eru SHT-PB frá Aquatherm. Engöngu skal nota viðurkennt efni, og gæta skal þess allir hlutir kerfisins séu frá sama framleiðanda. Festingar skal setja á lagir með mest 1-1,5 metra millibili. Setja skal þrjár festingar við beygjur. Beygjuradúsl skal ekki vera meiri en 5x þvermáli pípu. Gæta skal þess að óhreinindi komist ekki milli ytrarórs og innrarórs. Þrýstiprófun á lögnum skiptist í tvær lotur. Fyrri lota er framkvæmd í 1 klst. og er þrýstingurinn 15 bör þrýstifall má vera max 0,6 bör & seinni 30 min. Seinni lota er gerð framhaldi af fyrri lotu og tekur 2 klst. Þrýstifall má vera max 0,2 bör.

Utgáfa	Breyting	Dagsetning	Hannað	
B2	Breyting á Baði og þvottarými, snið í gólfplötu	02.10.2009	S.H.	
B1	Breyting á legu lagna	05.08.2009	S.H.	
Sveinbjörn Hinriksson Byggingatæknifræðingur Kt. 160651-2529 Brekkugötu 8 Hafnarförð Sími: 555-4008, 561-9851 Netfang: svennih@netnet.is		Staður: Hlíðarás 8 Hafnarförð Skýring: Neysluvatnslagnir		
Hannað / Teknað	Kvarð	Dagsetning	Verkr.	Tekn.n.
	1:50	1:10	43-07	2-03