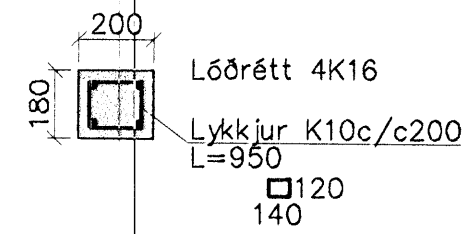
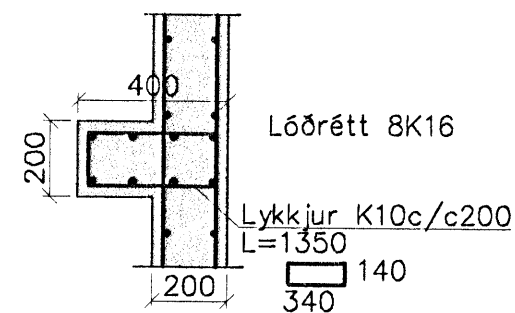


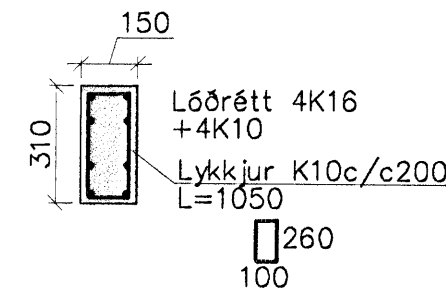
S10 1:20



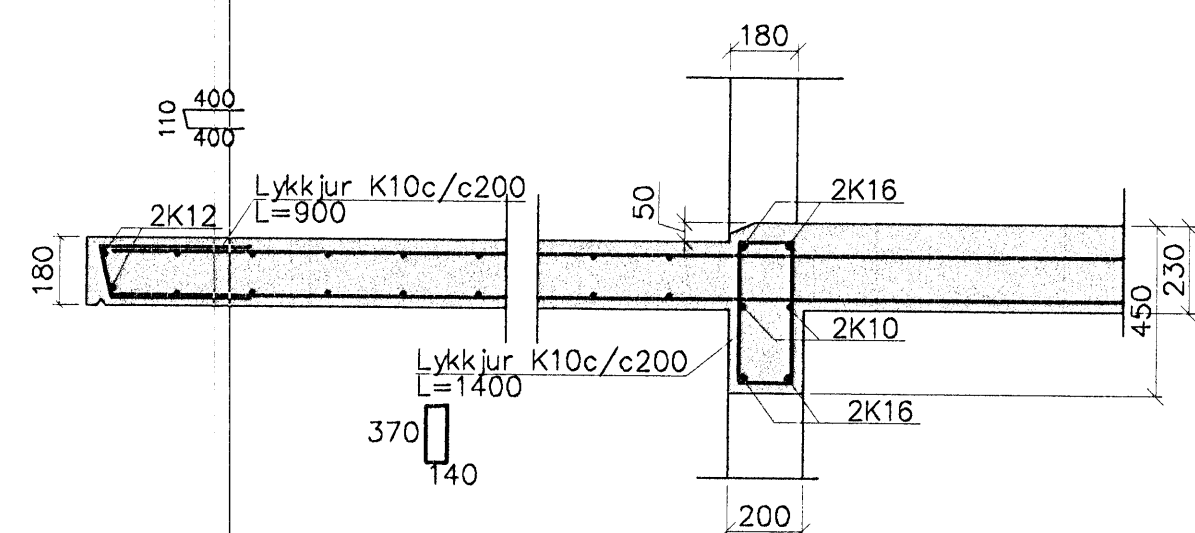
S11 1:20



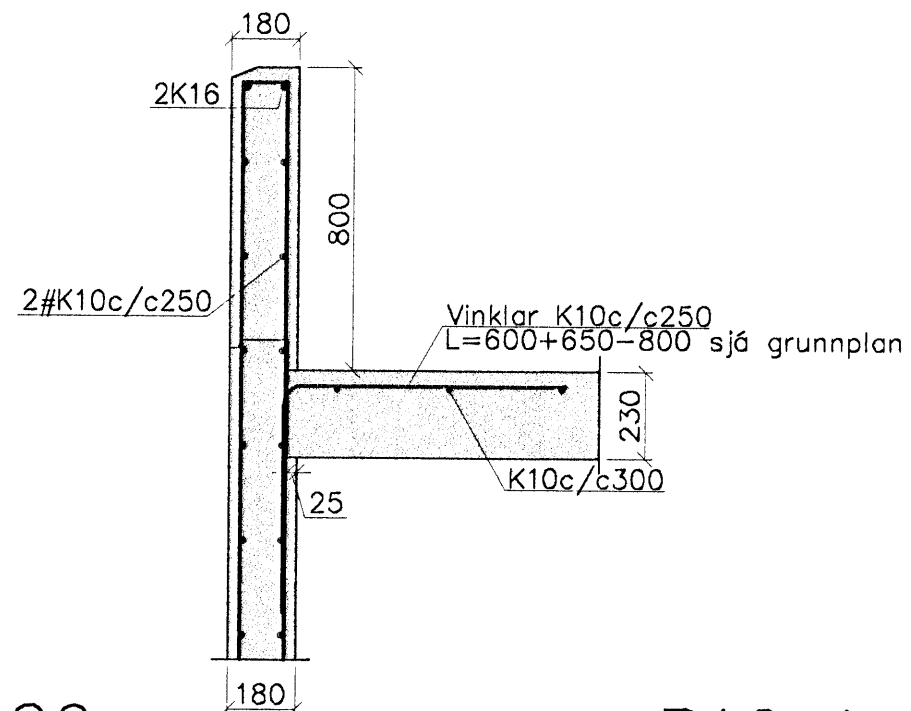
S12 1:20



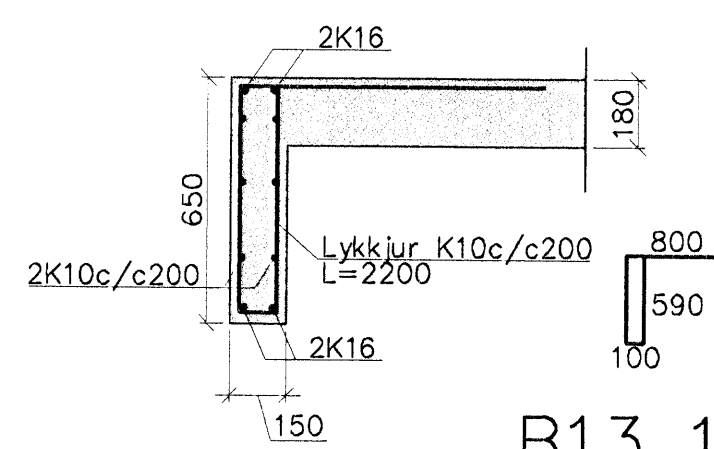
SV10 1:20



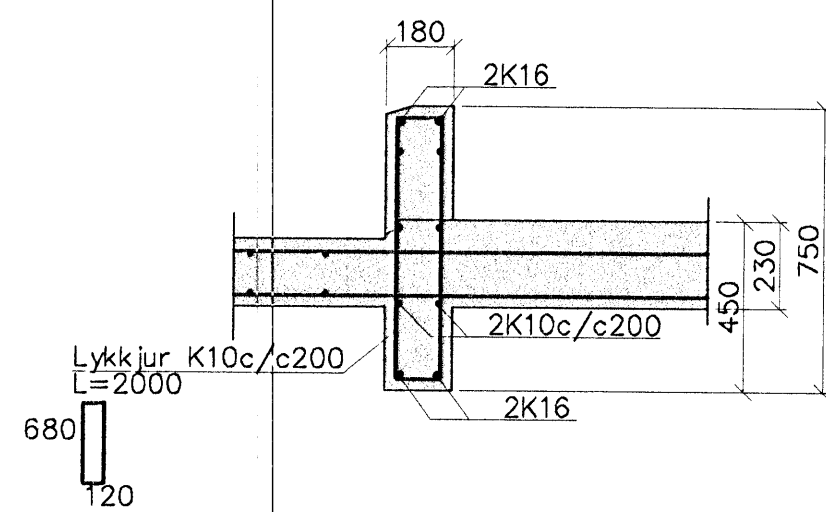
Hæðaskil 1:20



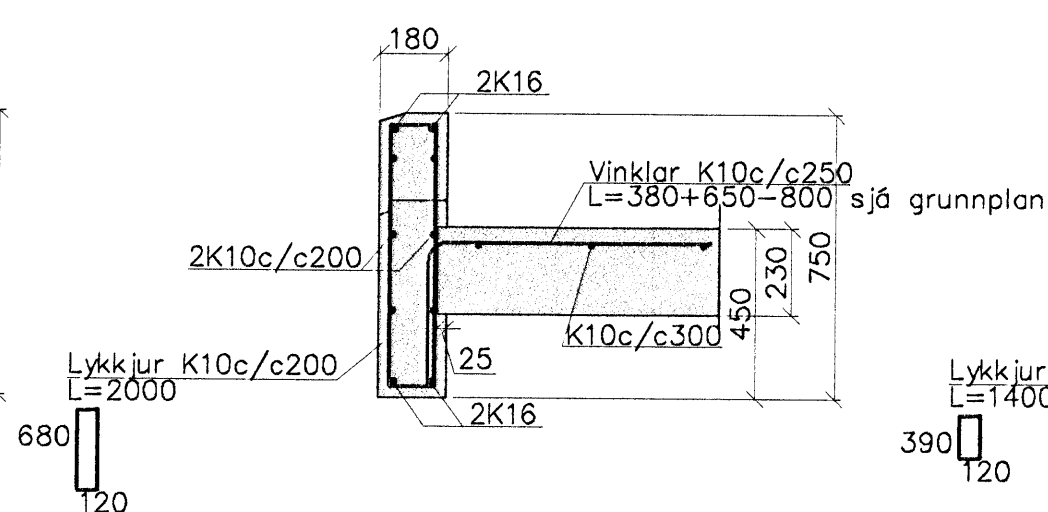
L1 1:20



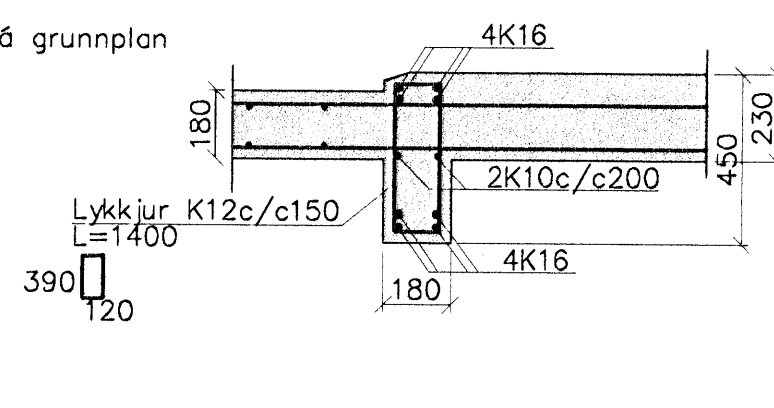
B10 1:20



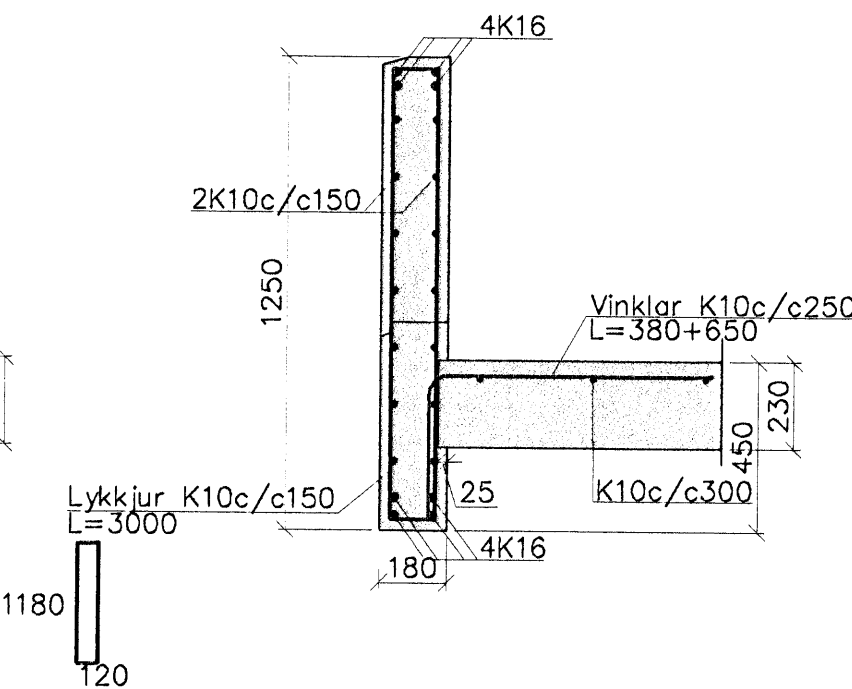
B11 1:20



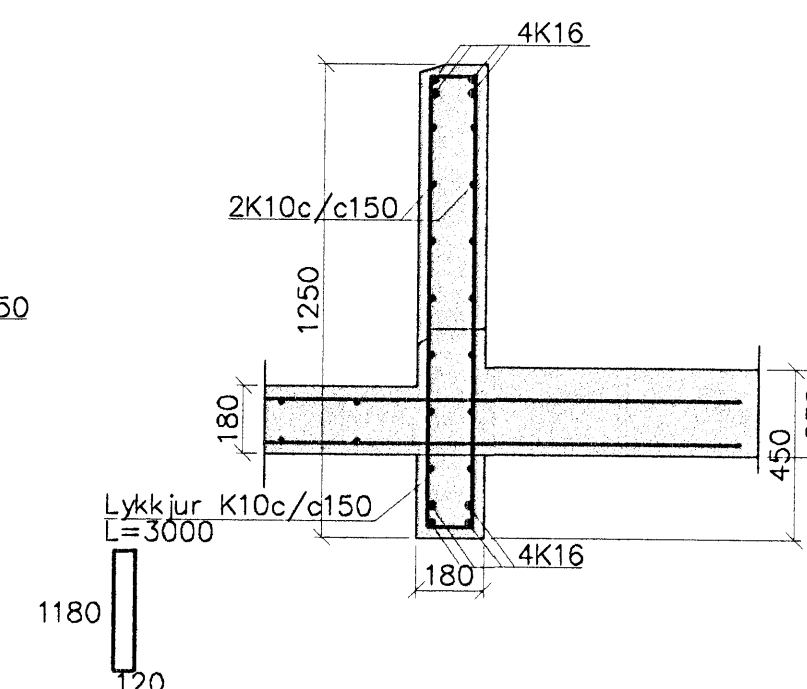
B12 1:20



B13 1:20



B13* 1:20



Steypa C30.
 Sement > 350 kg/m³, vatnssementstala (v/s) <0.55, loftinnihald 5-6%, sigmál 80-100mm.
 Steypa og steypustyrktarstál B500C skv. ÍST-14/DS-411.
 Steypuhúla ó járnum: veggir úti 30mm, veggir inni 20mm, plötur úti 30mm, plötur inni 15mm, bitar 25mm.
 Meðfram dyrum, gluggum og opum korni 2K16, er nái minnst 800mm. Út fyrir brúnir opa.
 A: merkir 2#K10c/c500, L=1500mm, 1 efri og neðri brún plötur.
 Hönnun og framkvæmd verksins skal vera í samræmi við gildandi staðla og reglugerðir.

Breytingar		BREKKAÚS 9-11, HAFNARF.	
Nr.	Dags. Nafn		
		Verkfræðistofa Þráinn & Benedikt Laugavegi 178, 105 Rvk. Sími: 563 1770, 568 7775, Fax: 568-7701 Netfang: verkfræðistofa@verkfræðistofa.is	H Þ K T H S S M 1:20 Nr. B103
		Burðarvirki veggir og loft 1.hæðar, snið	Dags. 31.08.09 080149-3609 090638-4839