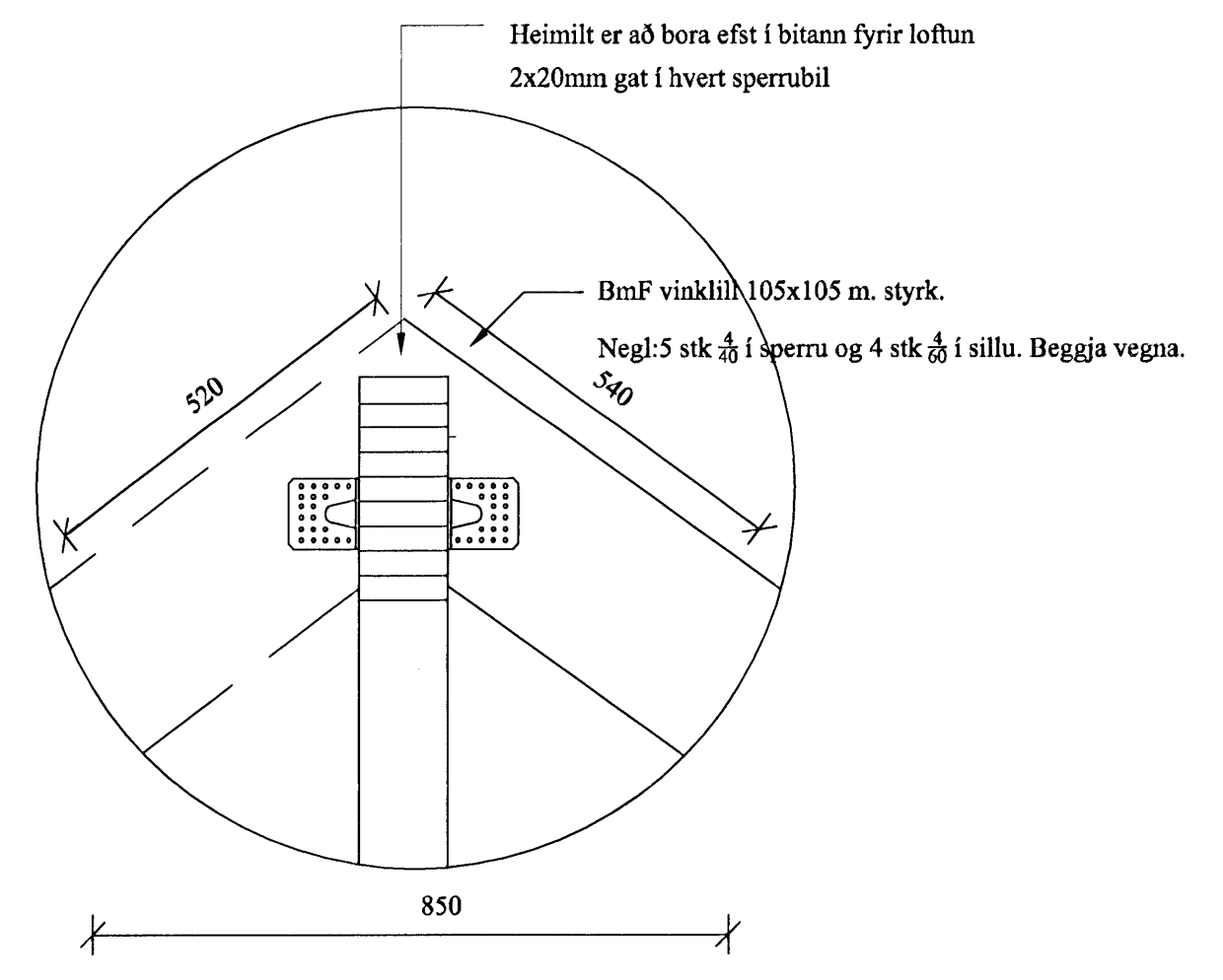


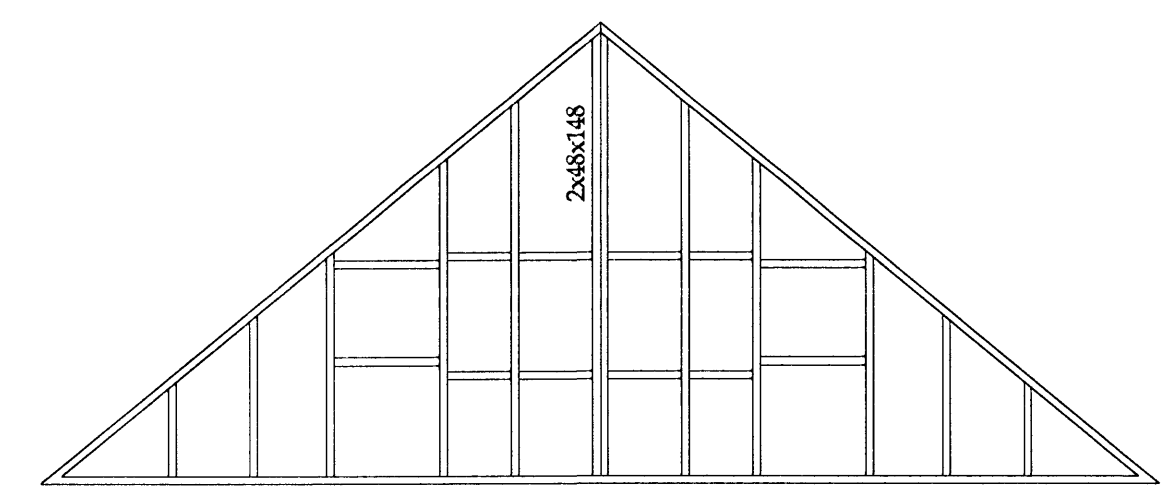
Snið E og C mk. 1:10

Útveggir:
Útveggir eru gerðir úr furustöðum 48x145 c/c 400. Þessir veggir eru klæddir annarsvegar með 12mm furukrossvið sem er festur á stoðir með skotnögglum 3/50mm c/c 120.

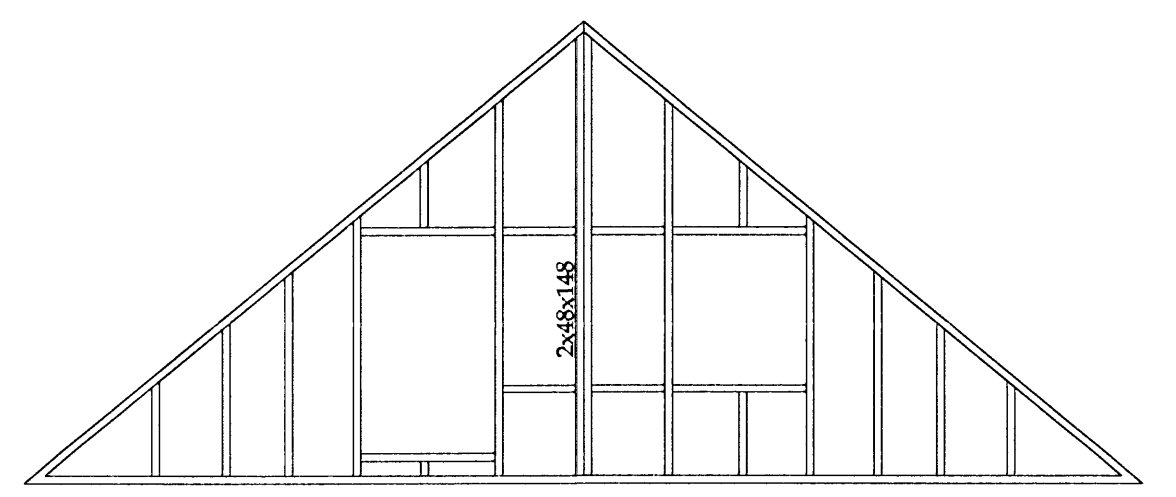
Ath: Allar þaksperrur eru úr 48x224 c/c 600mm nema annað sé tekið fram á teikningu



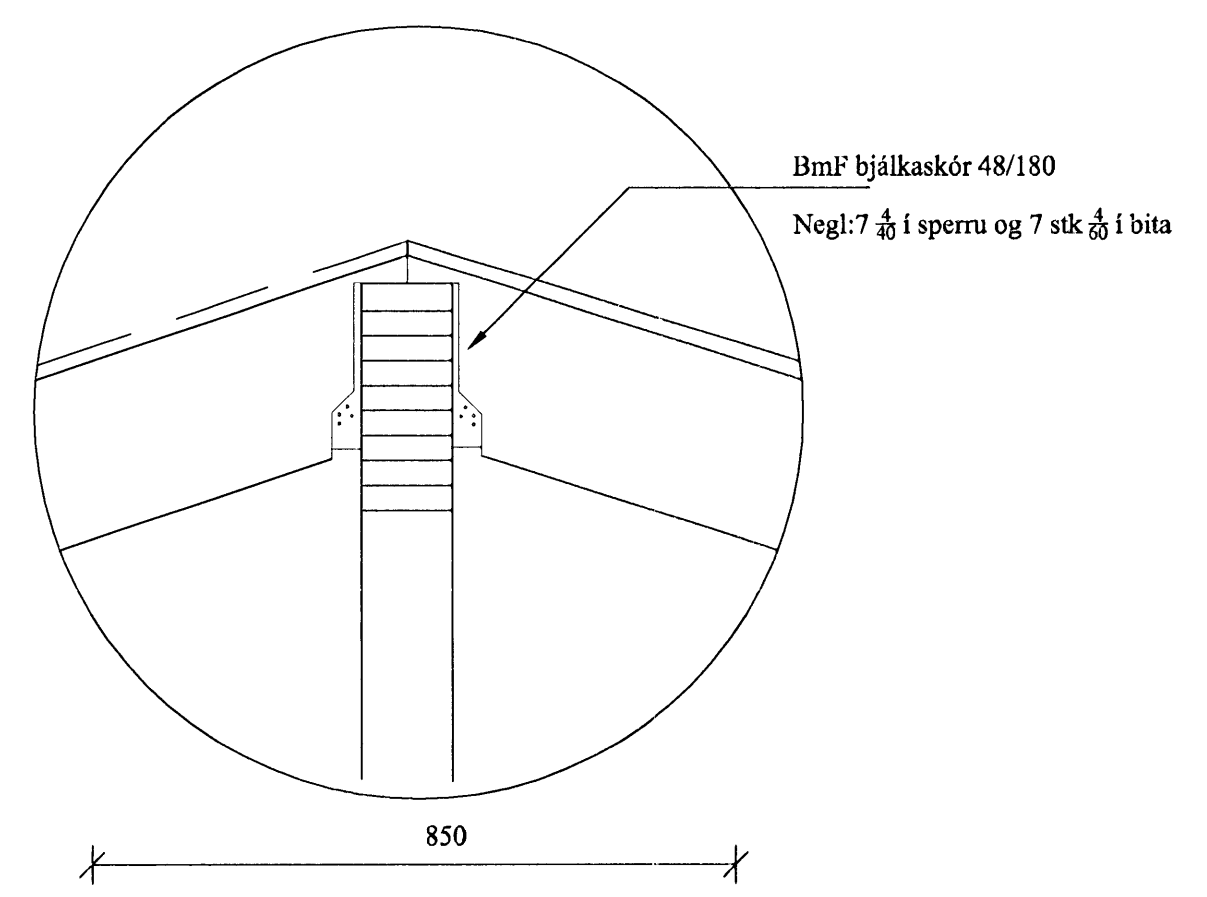
Snið B mk. 1:10



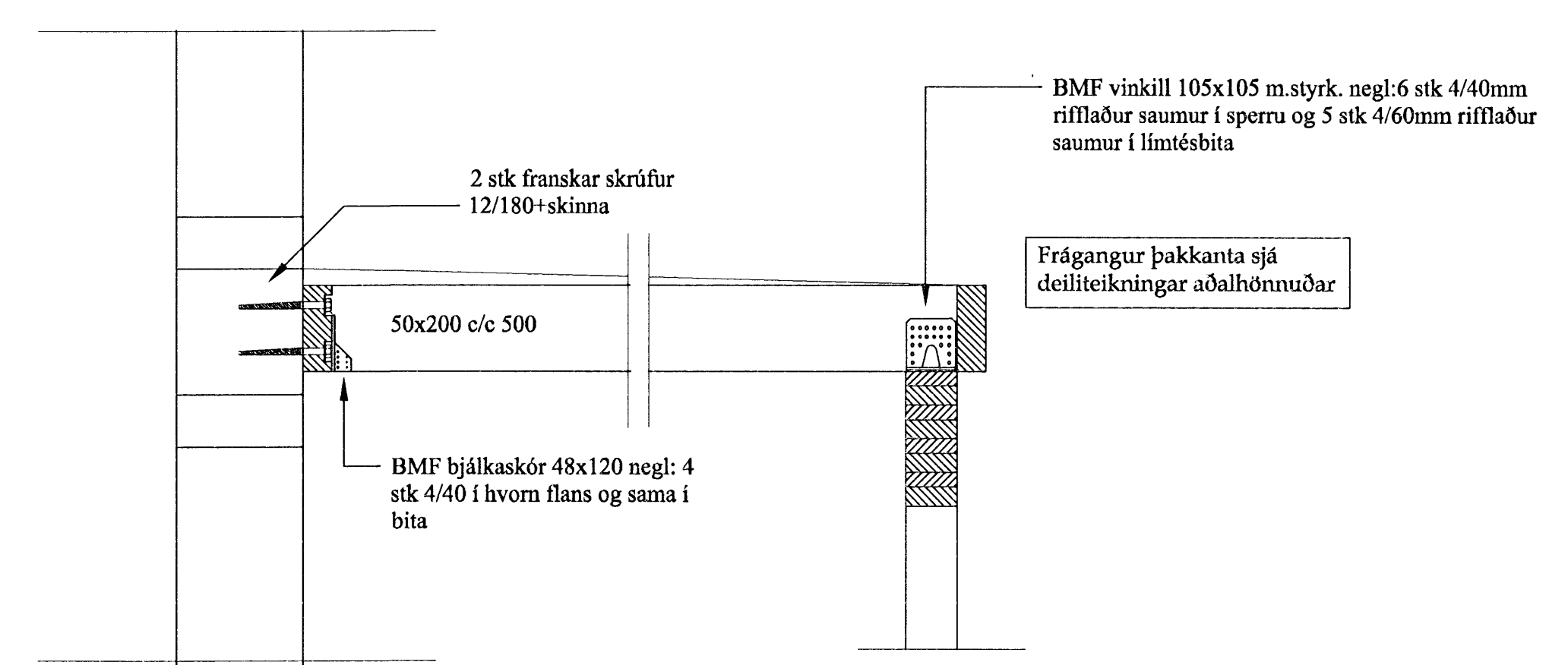
Ásýnd á vegg A mk. 1:50



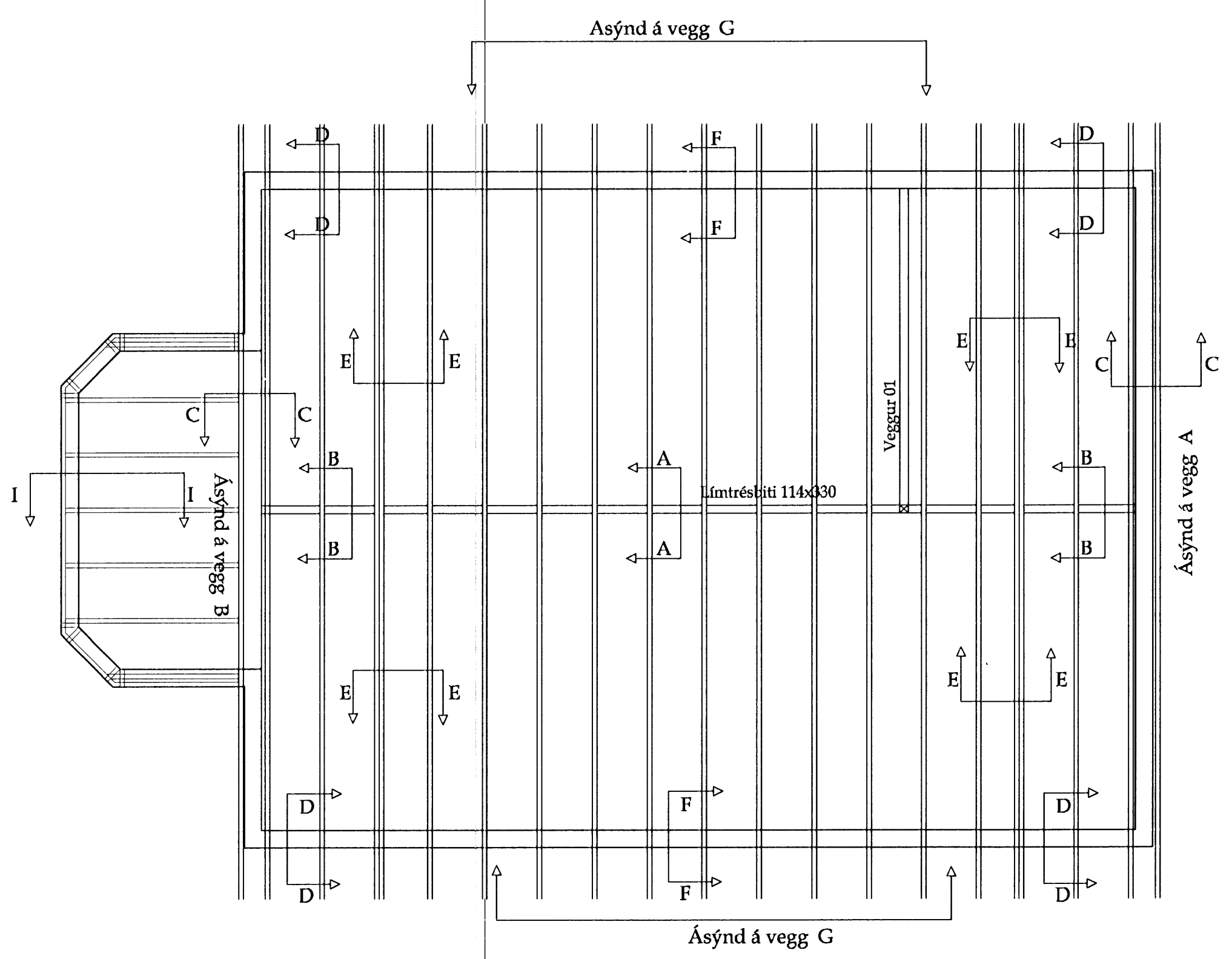
Ásýnd á vegg B mk. 1:50



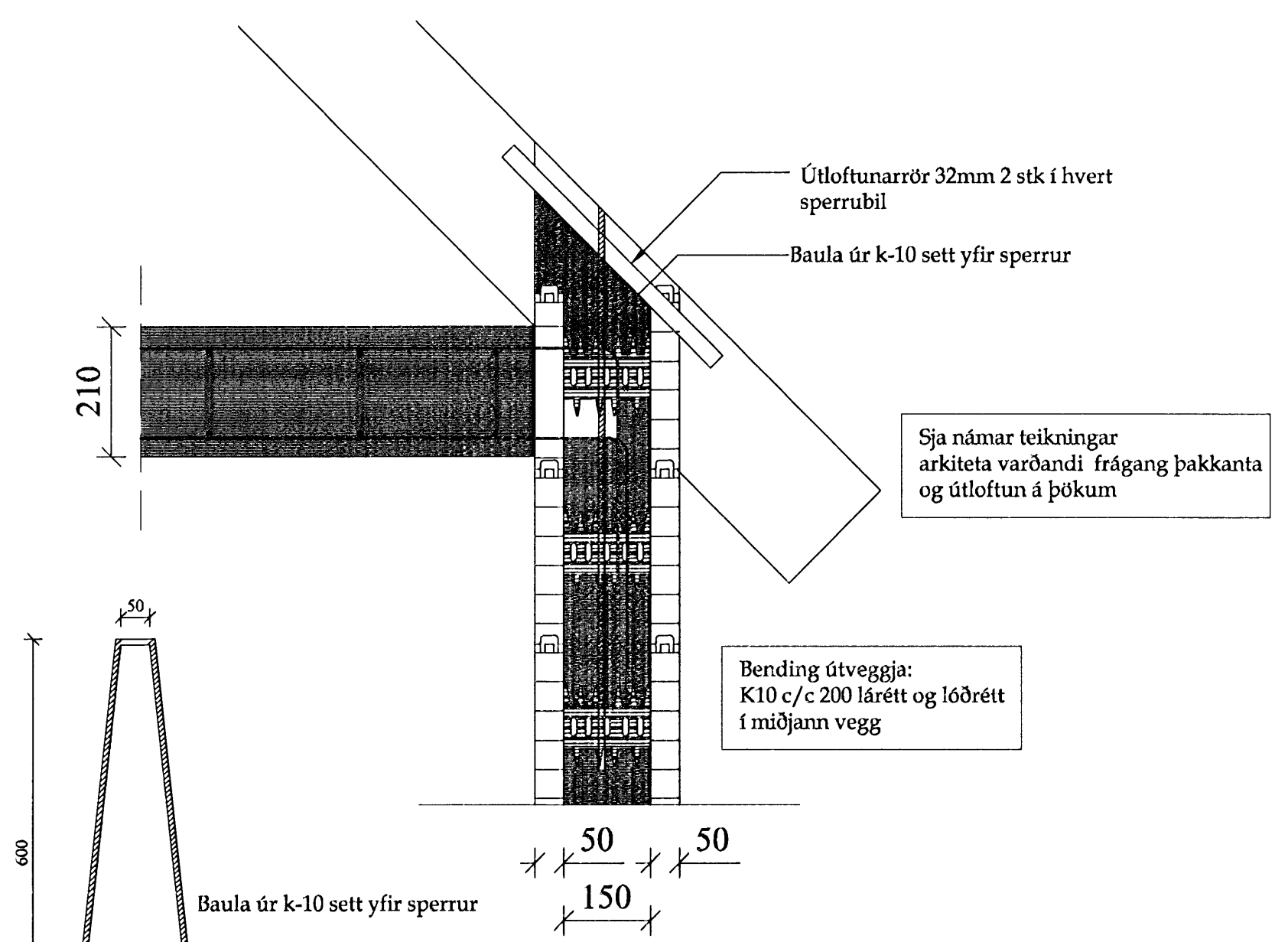
Snið A mk. 1:10



Snið I-I mk. 1:10



Grunnmynd þaks mk. 1:50



Snið D mk. 1:10

Skýringar:

Allar málsetningar og efnisstarðir eru í mm nema annað sé tekið fram. Hæðarkótur eru í metrum. Allt timbur skal vera styrkleikaflokkað k18 skv.DS413 eða betra, þmt borðaklæðning. Timbur má ekki vera gegnumsprungið og trefjahalli ekki vera meiri en 1:5. Velja skal kvistalítið timbur og sé kvistir á kanthlið ekki vera yfir 50% af breidd kantsins. Ekki má vera mygla eða grágeit eða aðrir sveppir í timbrinu. Viðarraki skal vera minni en 18%

Borðaklæðning skal fest við sperrur með 2 stk 31/75þverrifluðum saum í hverja tengingufir sperru Borð skulu vera sett saman yfir sperrum og meiga samsetningar ekki vera fleiri en tvær saman í röð. Endar borða slulu liggja þétt saman í samskeytum.

Allt timbur sem leggst að steypu eða stáli skal klætt með asfaltþappa.

Múrboltaðrær og skinnur skulu vera heitzinkhúðaðir. Skinnur skulu hafðar undir öllum róm.

Naglar skulu vera heitzinkhúðaðir. aðalhönnuður: Kári Eiríksson - arkitekt FAI - kt: 070365-4059

Breytingar:

Br. í ág 2009
Lagf. á deilum

Verklut:

Grunnmynd þaks

Teikn nr.	Tölvu nr.	Verk. nr.
1-05		

Tilv/sanir:

Sjá teikn nr:

Verkefni:

SMYRLAHRAUN 1

Aðalhönnuður:	
Dagsetning: 05-08-08	
Mælikvarðar: 1:50, 1:20	Teiknað af: Sæma
Reiknað af: Sæma	Reiknað af: Sæma

Tæknipjónusta ehf
KT. 601200-2440
Hrisaleig 7
105 Reykjavík
S: 5533700, 8997864, 5912304
Fax: 5533700
Netfang: iso@smjnet.is

Aritun hönnuðun (þrátt um það er ögild án Aritunar hönnuðar)
Nafn: Sæmundur Óskarsson Kennit: KT. 180160-3109
Aritun aðalhönnuðar samkv. byggingareglugerð
Nafn: Sæmundur Óskarsson Kennit:
Hannað: Sæmundur Óskarsson Byggingateknifræðingur