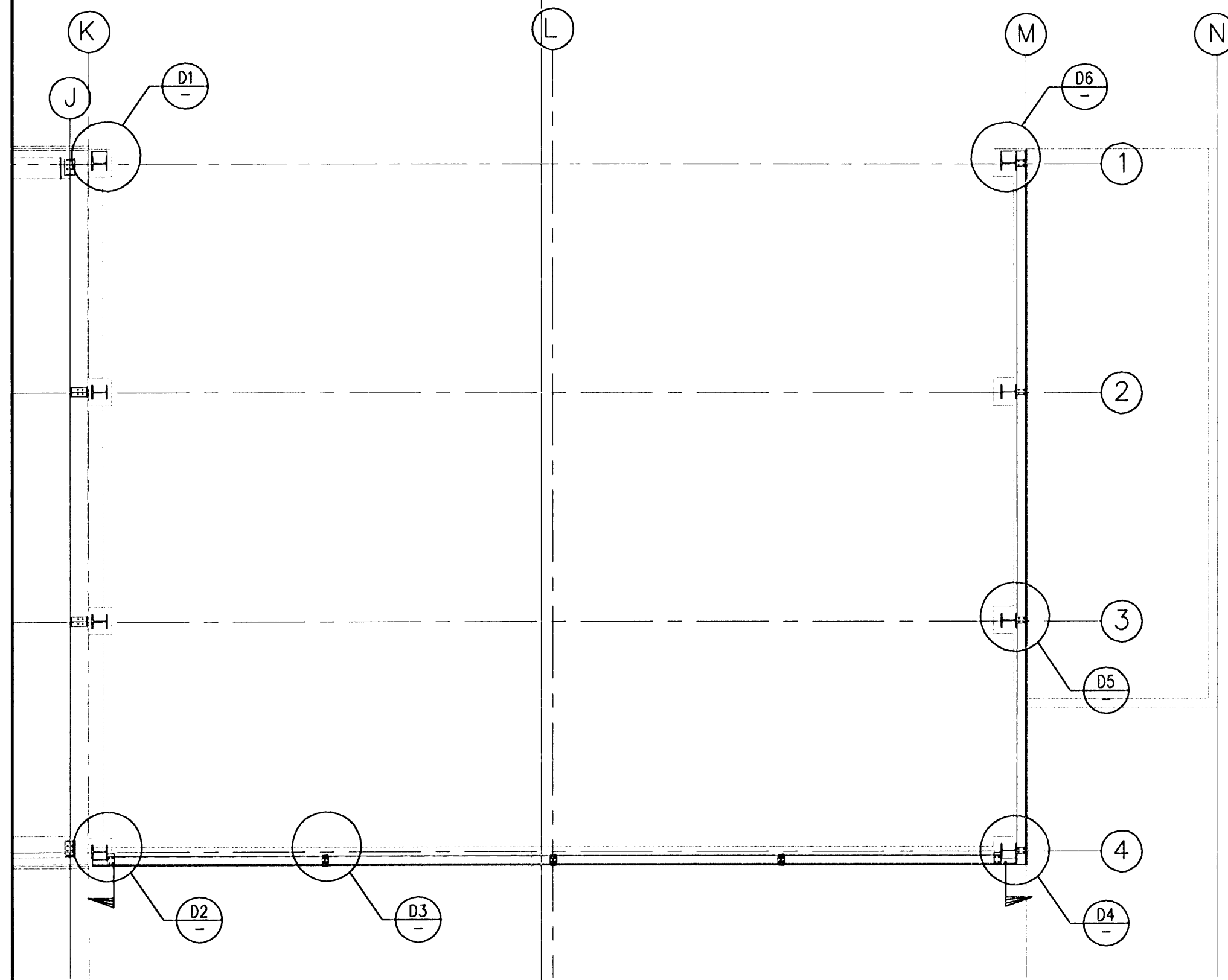
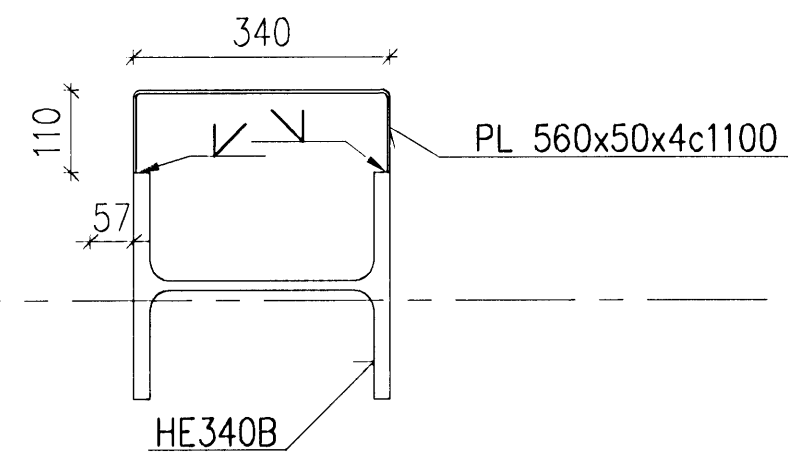


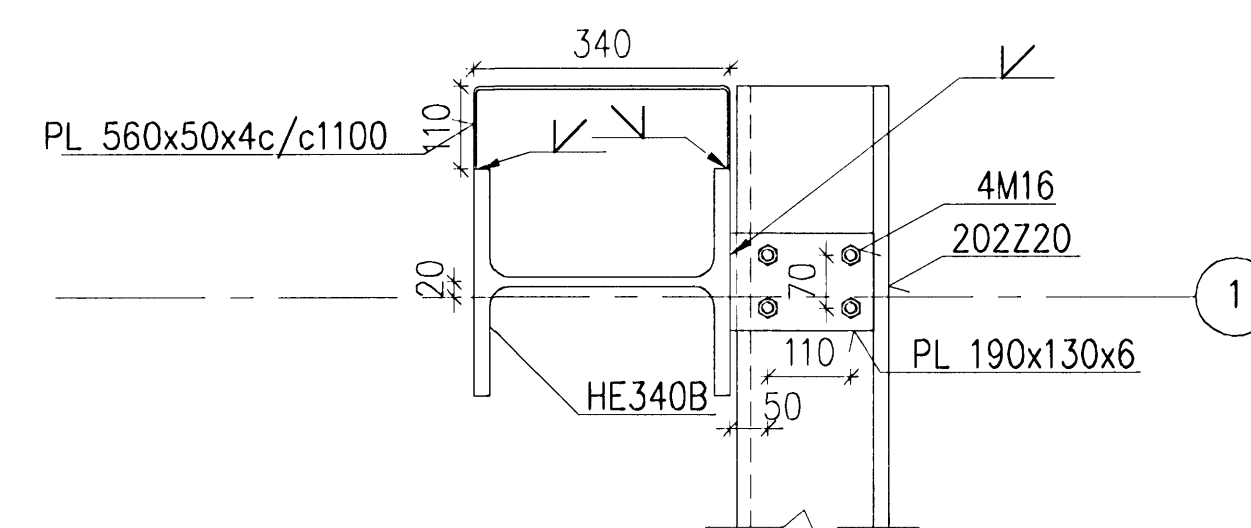
P1 VEGGIR, GRUNNMYND 1:100



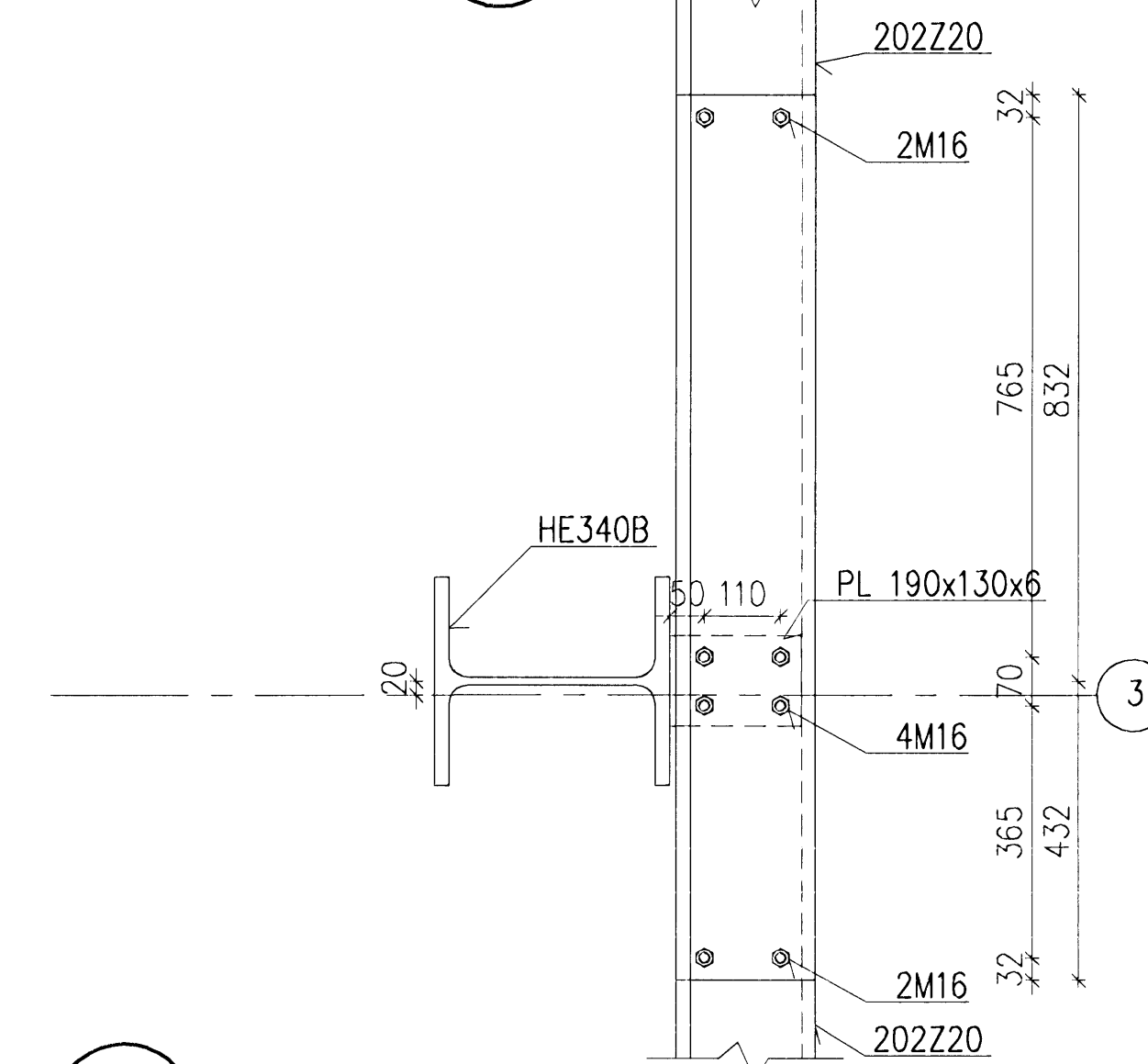
D1 DEILI 1:10



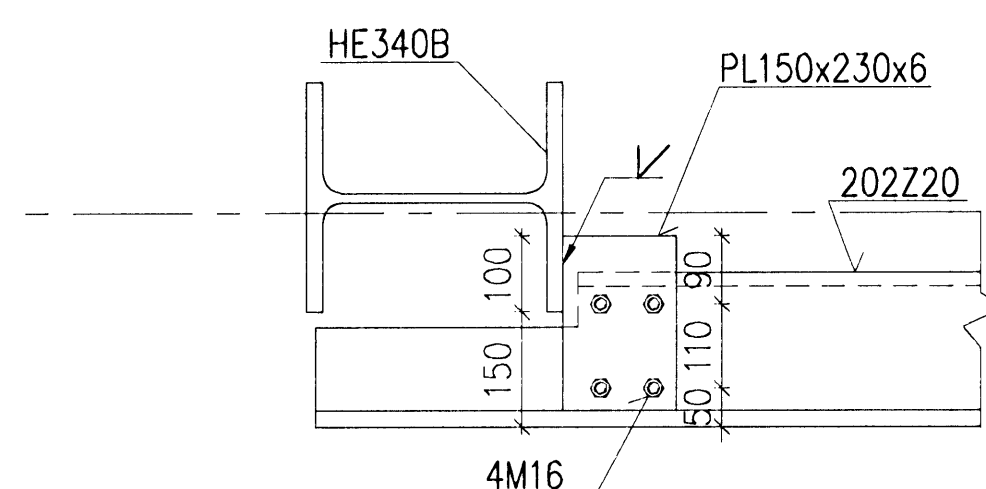
D6 DEILI 1:10



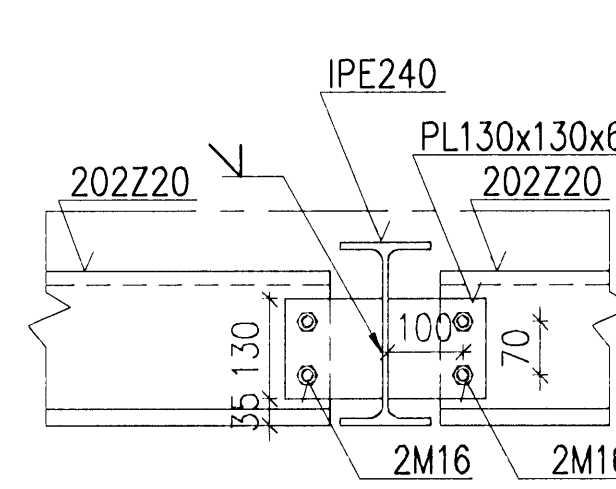
D5 DEILI 1:10



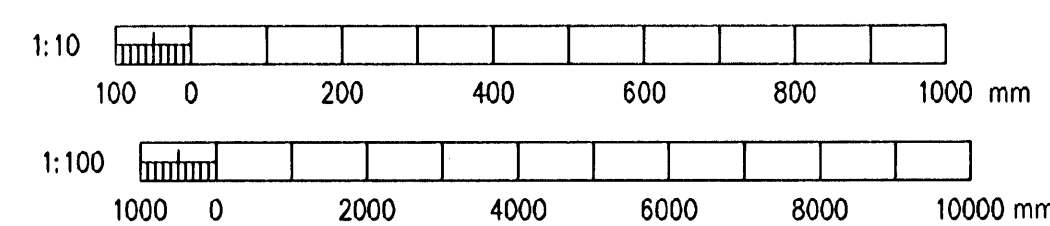
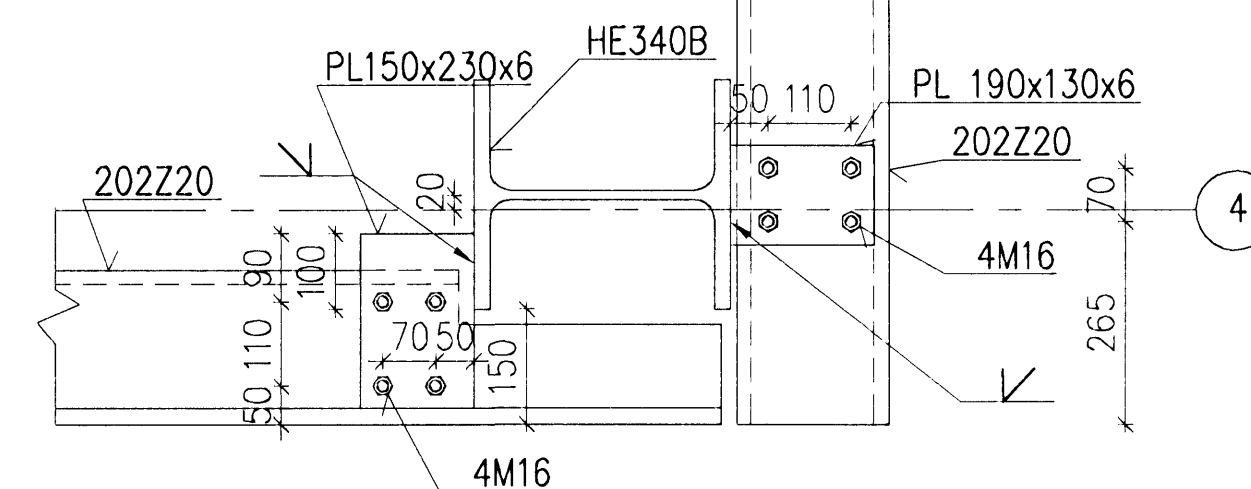
D2 DEILI 1:10



D3 DEILI 1:10



D4 DEILI 1:10



Samþykkt þann

12 MAY 2009

Byggingafulltrúinn í Hafnarfirði
F.h. Hrólfur S. Gunnlaugsson

Undirritun samráðingarráðgjafar:
ASK
21. apríl 2009
Hilbert Hilmarsson

SKÝRINGAR:

Allt smíðastál er S355
Boltar eru 8,8
Langbönd eru Metsec Metlap System
nema í endavegg (snið S1) þar
eru þau Butt Side Rail System

| | | | | | |
|------|------------|--------------|-----|-----|-----|
| A | 2009-04-20 | VERKTEIKNING | HFB | HJH | HJH |
| Ótg. | Daga. | Breyting | Ha. | Yf. | Sp. |

GJÁHELLA 4, HAFNAFIRÐI
HÉÐINN HF
BURÐARVIRKI, PLÖTUHÚS
STÁLRAMMI, GRUNNMYND OG DEILI

| | | |
|---|---------------------|--|
| | | Arnsög 4 108 Reykjavík Sími: 422 8000 KÍ: 61228-0289 www.verkis.is |
| Hönnuð: HFB | Teiknað: HFB | Mækt: 1:10, 1:100 |
| Samþykkt: F.h. VERKÍS Hilbertur Hánsor | | 150946-4929 |
| Töluskrá: K:\2006.01\48\tekn\burd\HED-2264.dwg | Blaðstærð: A1 | |
| Daga: APRIL 2009 | Númer: 2006.0148 | 2.264 A |

© ÖLL AÐNOT OG AFRITUN TEIKNINGA, AD HELTA EÐA Í HEILD, ER HÁÐ SKARFLEGGU LEYFI HÖFUNDA