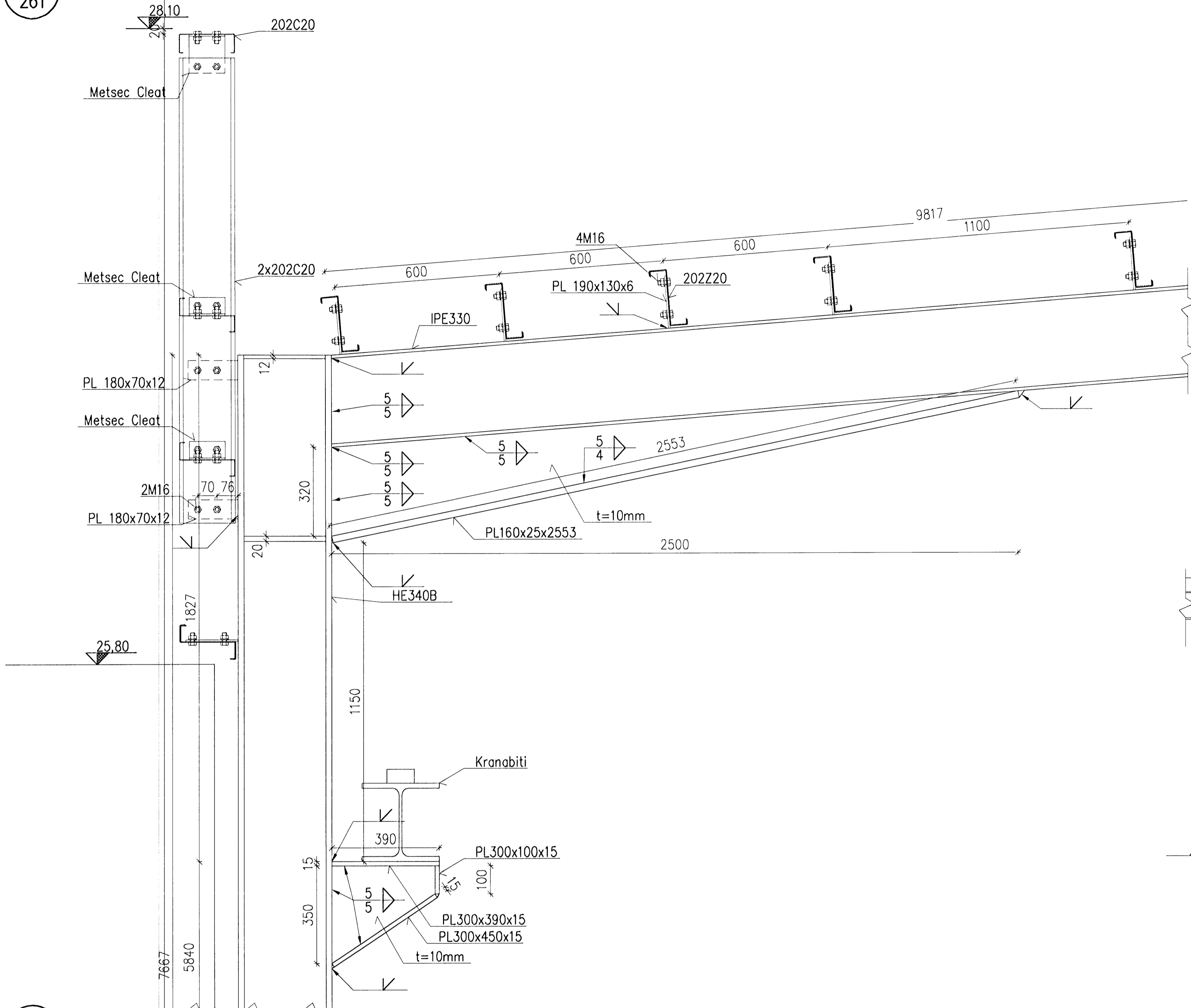
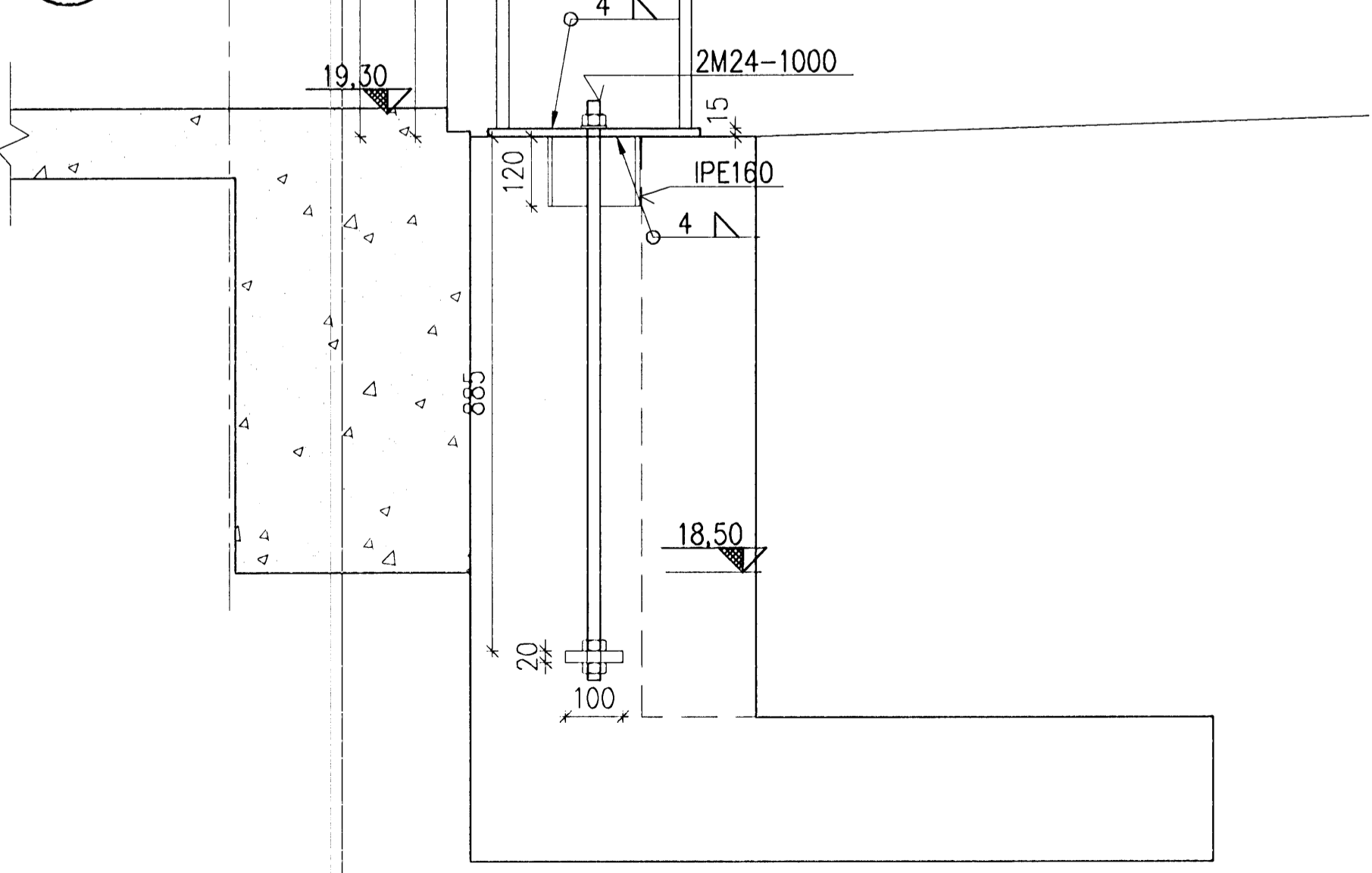


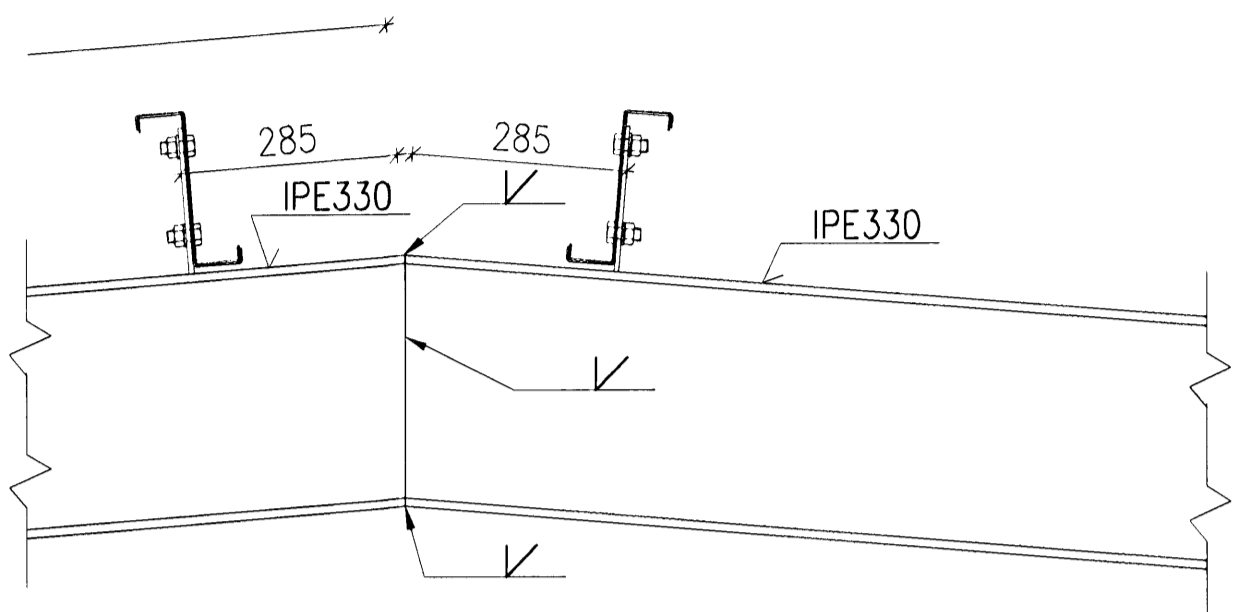
D1  
261 DEILI 1:10



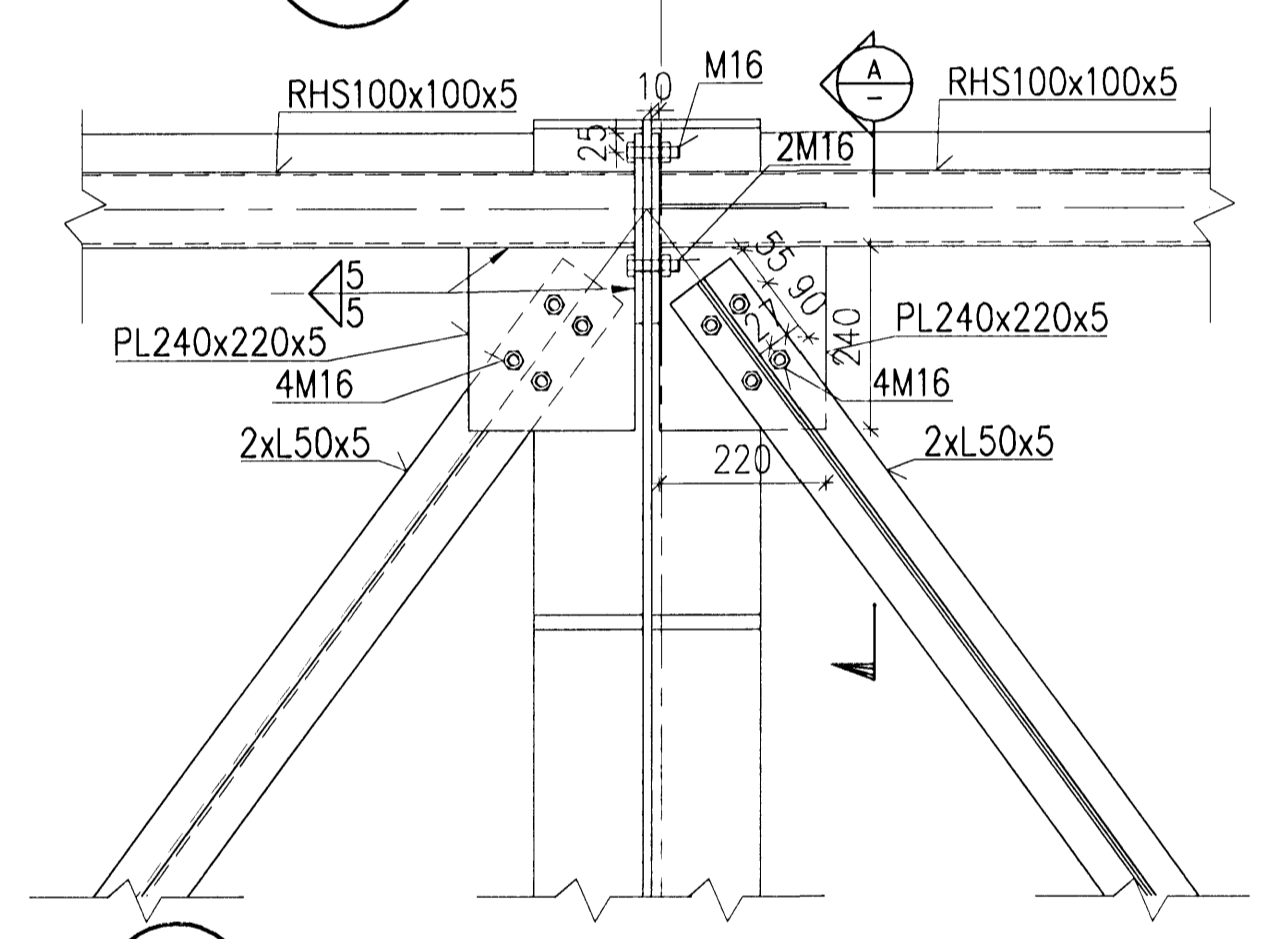
D2  
261 DEILI 1:10



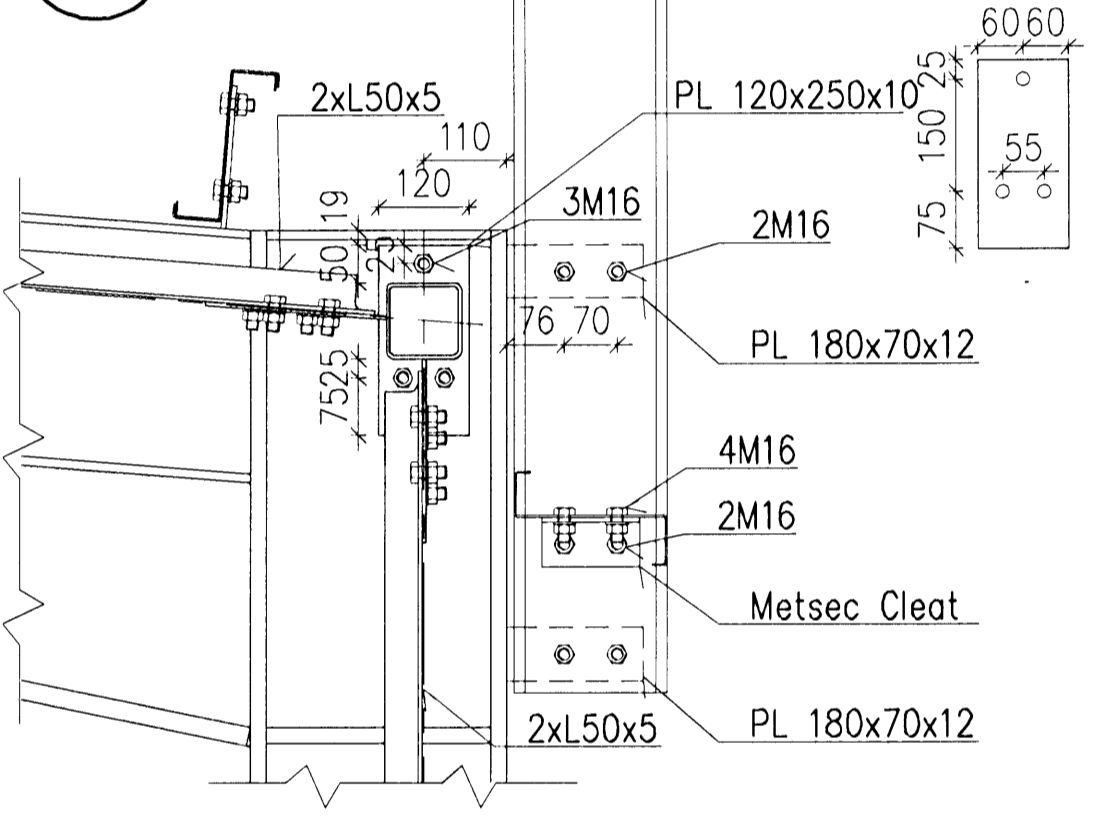
D3  
261 DEILI 1:10



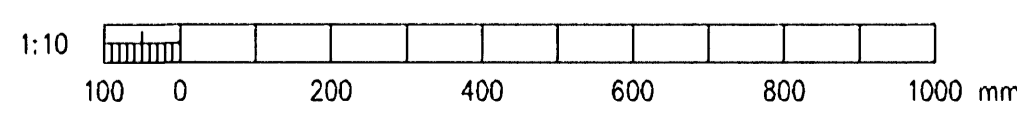
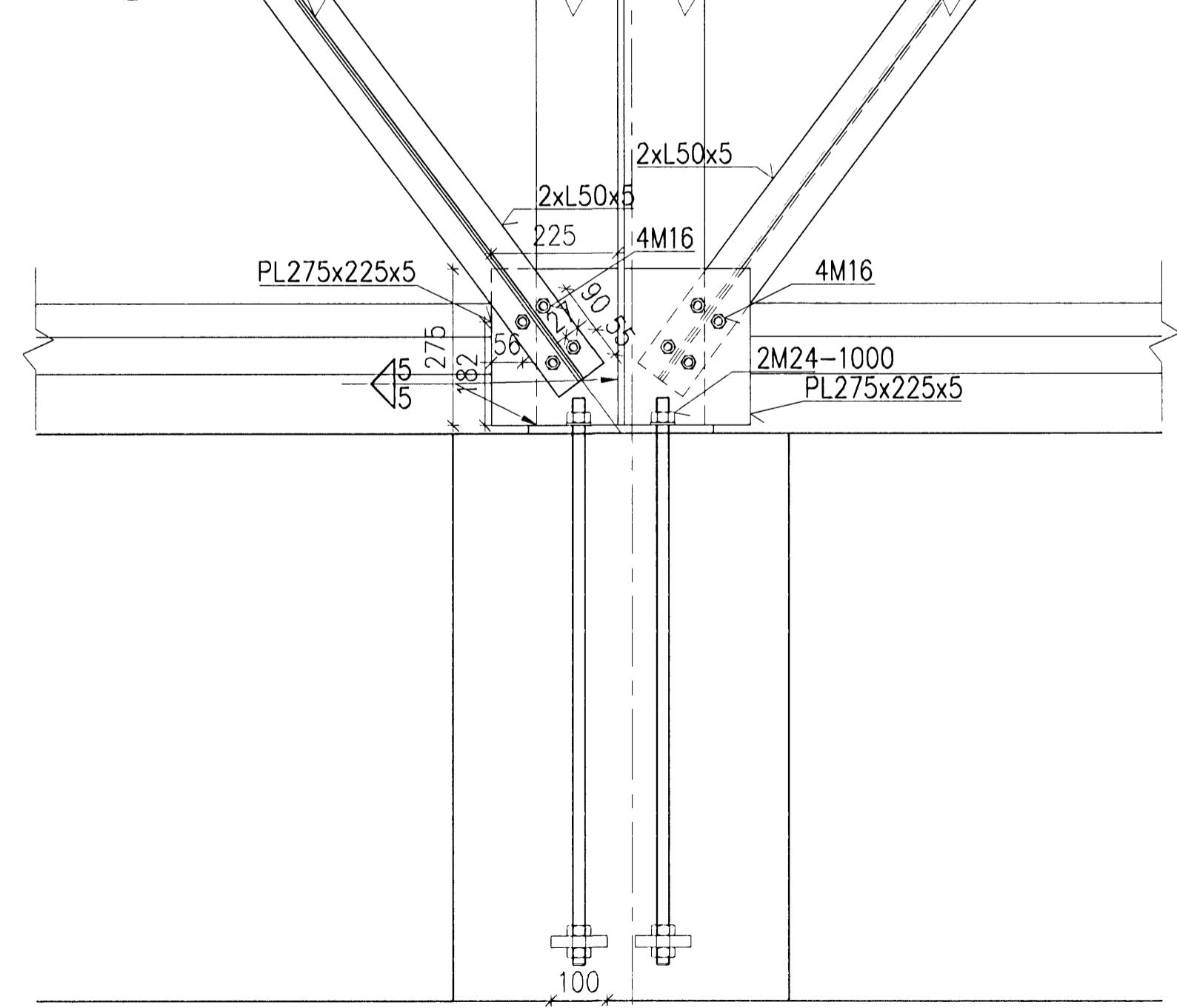
D6  
260 DEILI 1:10



A  
SNIÐ 1:10



D7  
260 DEILI 1:10



Samþykkt bann  
12 MAY 2009  
Byggingafulltrúinn / Hafnarfirði  
F.h. Hrólfur S. Gunnlaugsson

Undirritun samráðgjafarinnar  
21. apríl 2009  
Hrólfur S. Gunnlaugsson

A	2009-04-20	VERKTEIKNING	HFB	HjH	HjH
Útg.	Dags.	Breyting	Ha.	Yf.	Sp.
<b>GJÁHELLA 4, HAFNAFIRÐI</b> HÉÐINN HF BURÐARVIRKI, PLÖTUHÚS STÁLRAMMI, DEILI					
<b>VERKÍS</b>			Árnúpa 4 108 Reykjavík Sími: 422 8000 Kí: 611276-10289 www.verkis.is		
Hannað:	Teknað:	Yfirfarið:	Másc:		
HFB	HFB		1:10		
Samþykkt: <b>P.A. VERKÍS</b> Hrólfur Hansson <b>150948-4928</b>					
Töluskrá: K:\2006.01\48\tekn\burd\HED-2260-2263.dwg			Blaðstærð: A1		
Dags: APRIL 2009		Nr.: 2006.0148		2.262 A	
© ALL RIGHTS RESERVED. ALL RIGHTS RESERVED. ALL RIGHTS RESERVED.					