
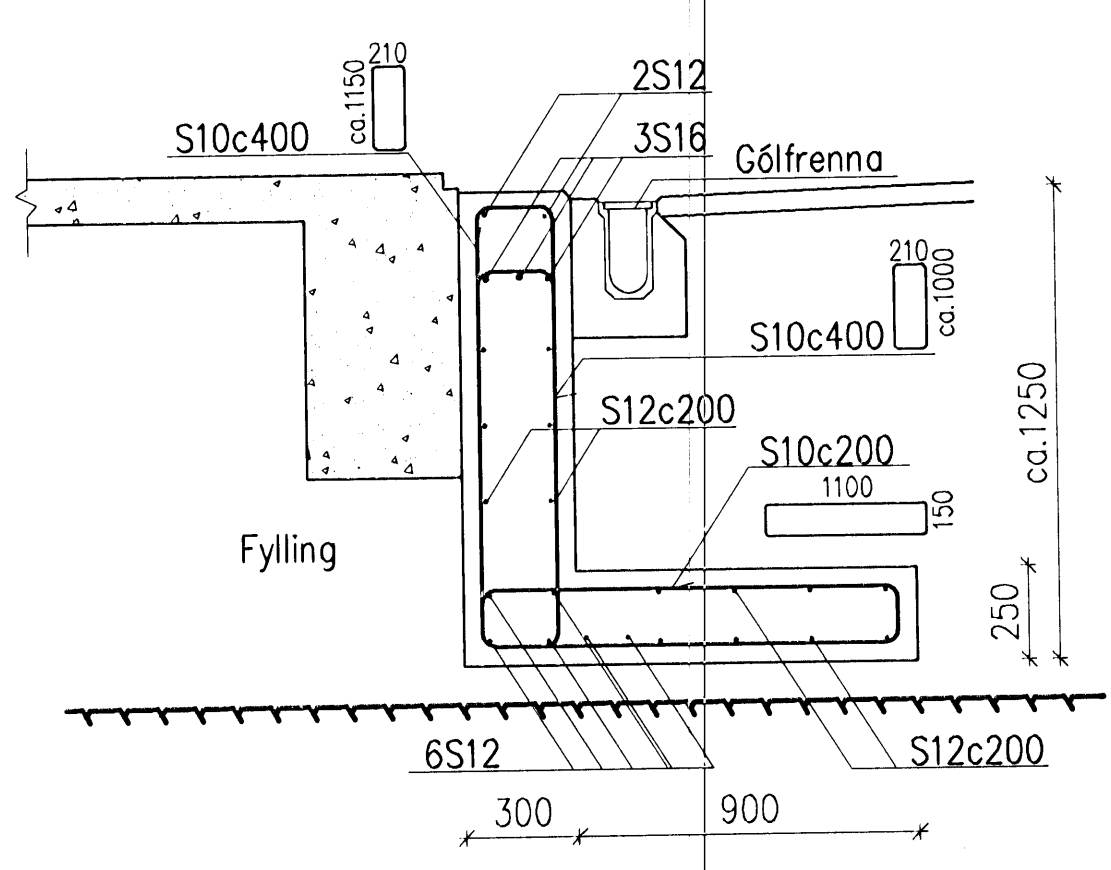
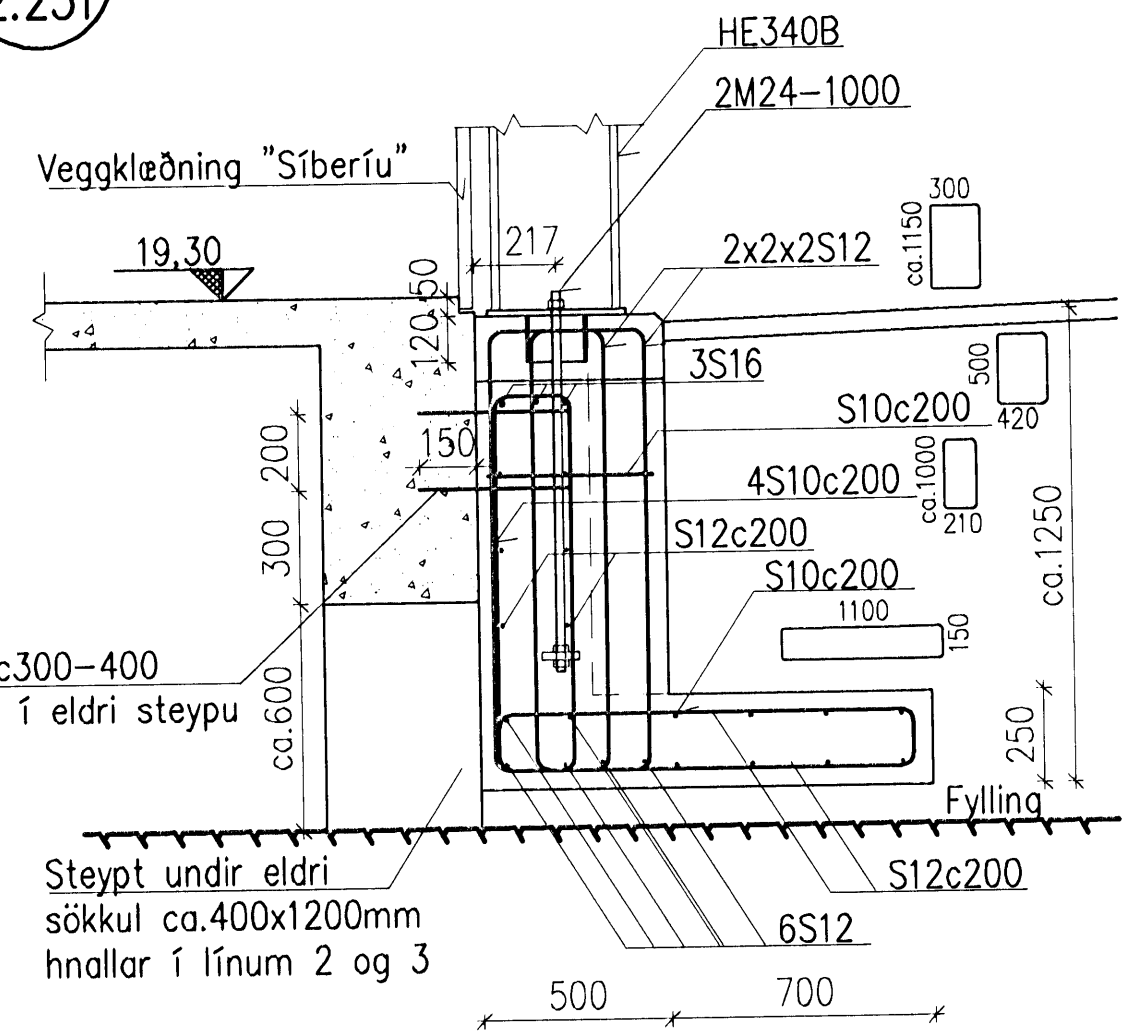


Undirritun samráðingarráðgjafar:
 21. apríl 2009
 Hrólfur S. Gunnlaugsson

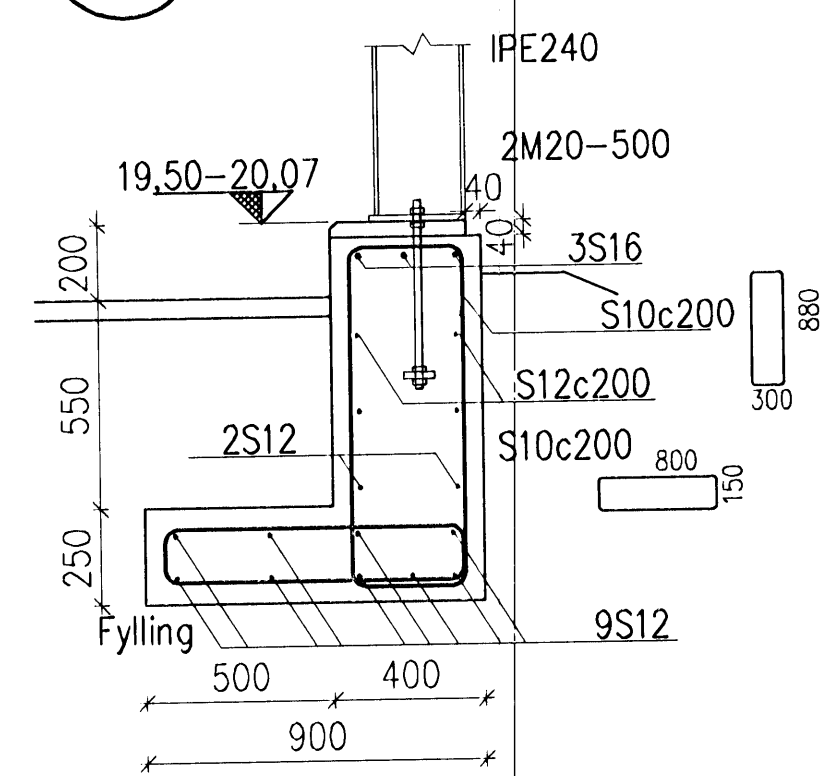
S1 SNIÐ, 1:20
 2.251



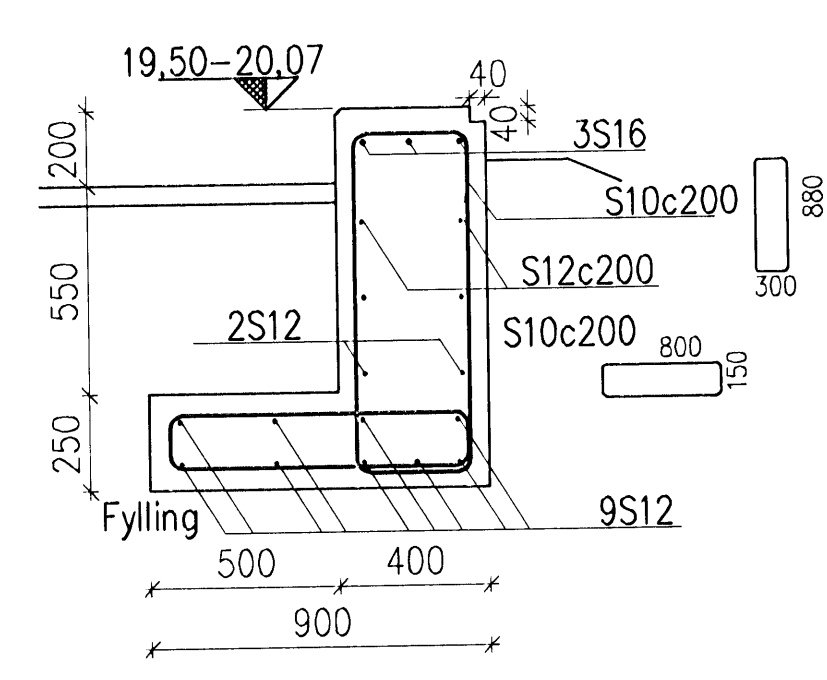
S1 SNIÐ, 1:20
 2.251



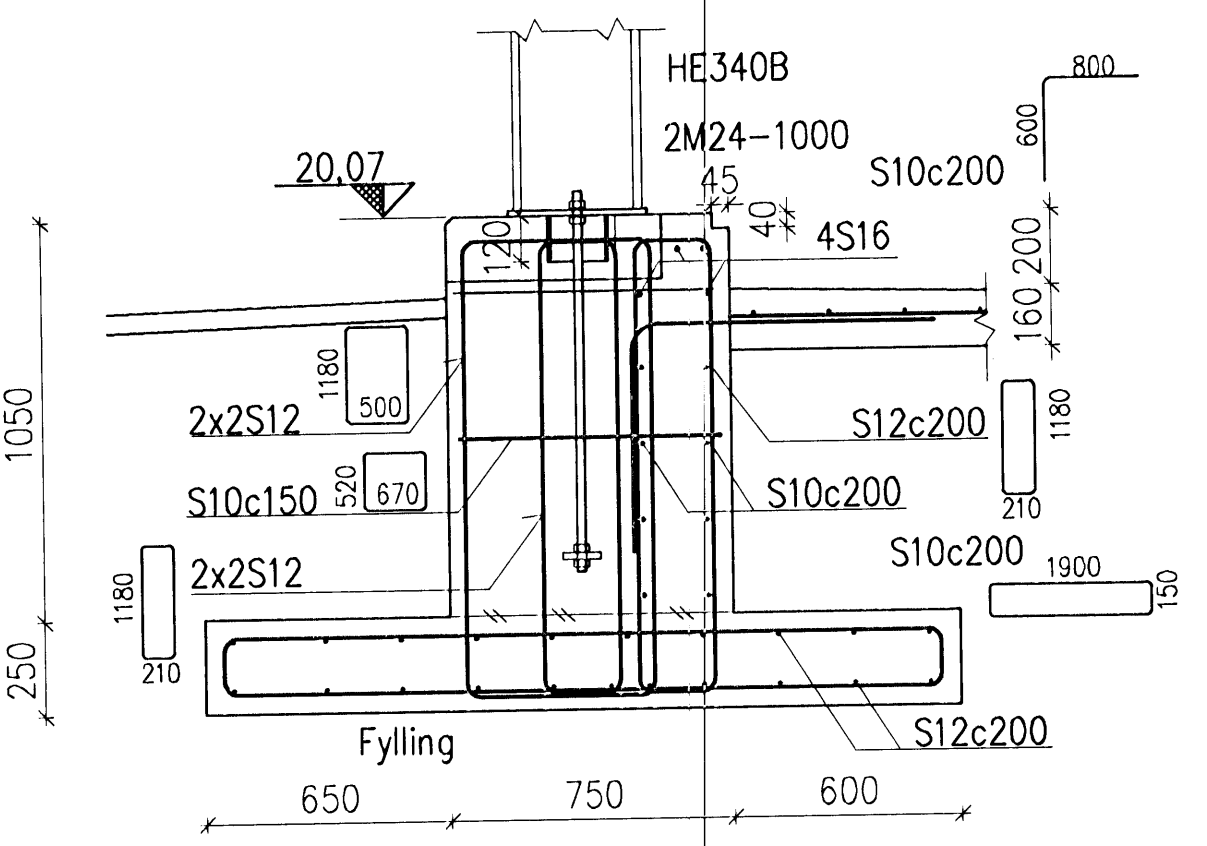
S3 SNIÐ, 1:20
 2.251



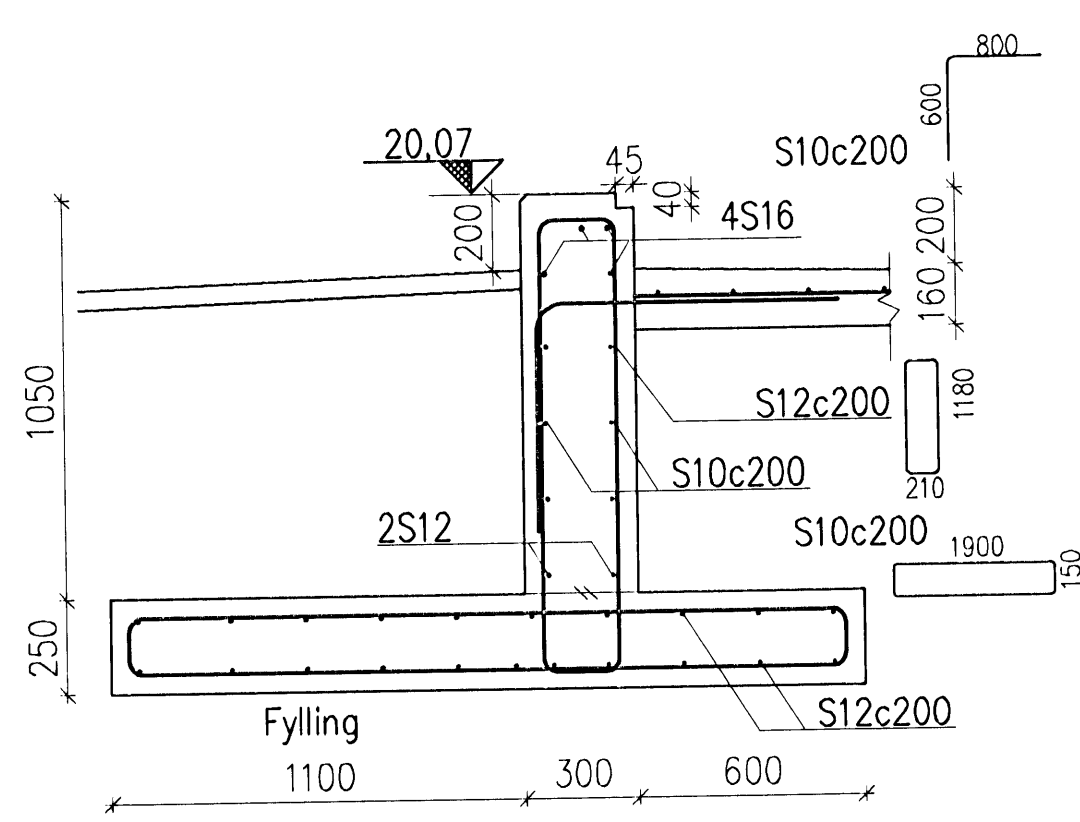
S4 SNIÐ, 1:20
 2.251



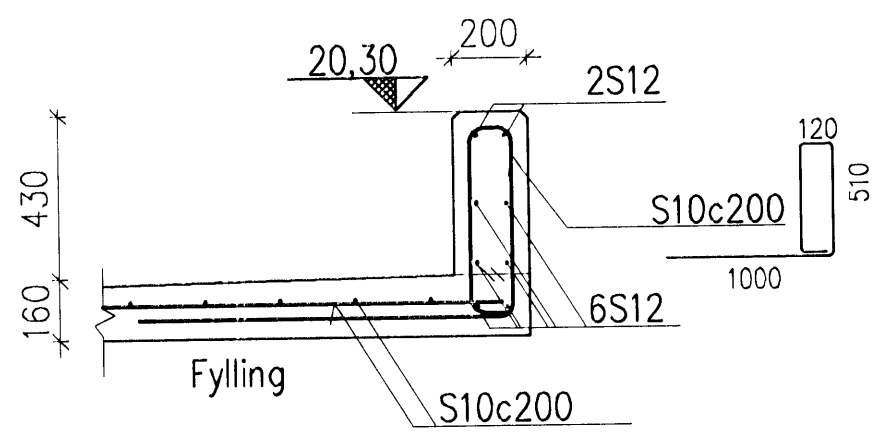
S5 SNIÐ, 1:20
 2.251



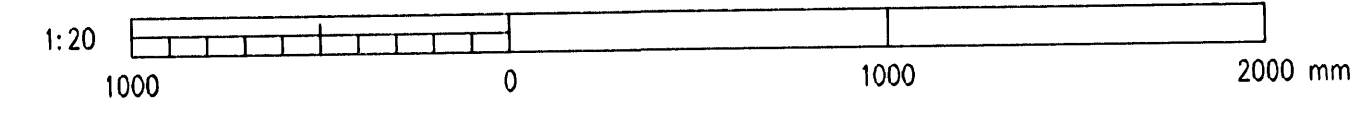
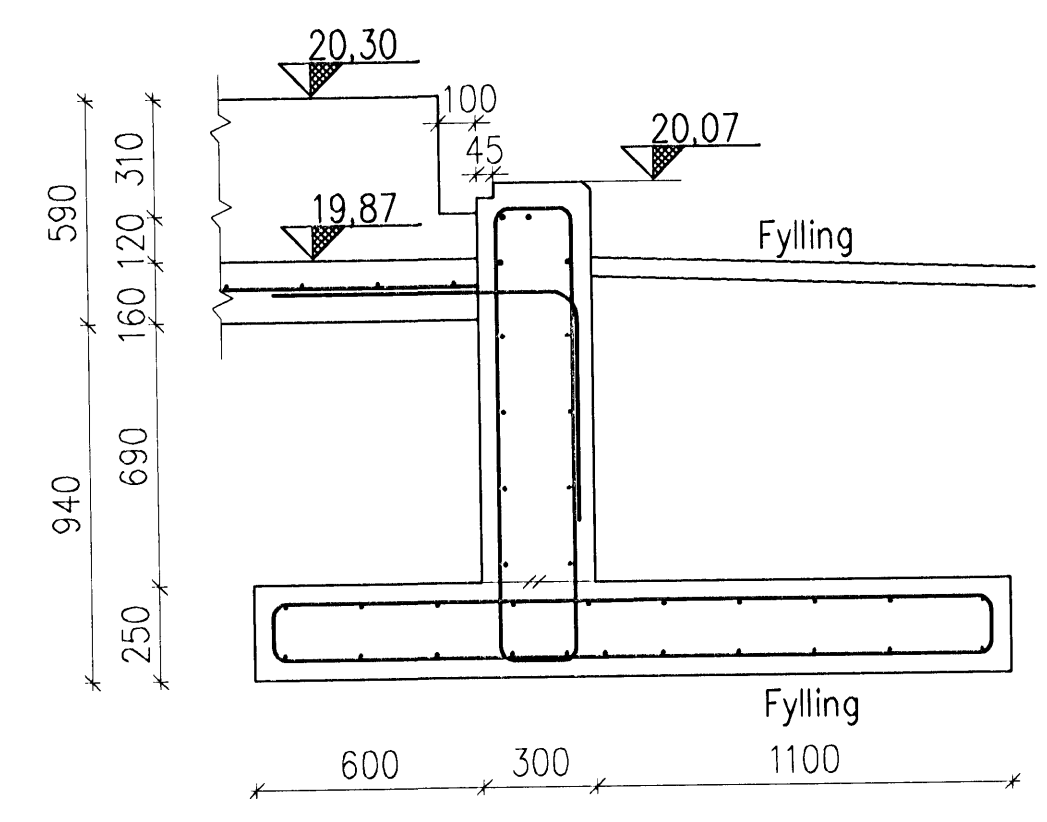
S6 SNIÐ, 1:20
 2.251




S7 SNIÐ, 1:20
 2.251



S8 SNIÐ, 1:20
 2.251 Sjá skýringar við S6



A	2009-04-16	VERKTEIKNING	HJH	HS	HJH
Dtg.	Dags.	Breyting	Ha.	Yf.	Sp.
GJÁHELLA 4, HAFNARFIRÐI					
HÉÐINN					
BÚÐARVIRKI, PLÖTUHÚS, ÞVOTTAPLAN					
UNDIRSTÖÐUR, SNIÐ					
		Ármúg 4 108 Reykjavík Sími: 422 8000 Fél: 511276-0289 www.verkis.is			
Frannab:	HJH	Teknab:	HJH	Yfirlagab:	Mkv:
Samþykkt:		F.h. VERKÍS	Hjörtur Hásson	Kl.:	150946-4929
Bláuskrif:	K:\2006.01\48\tekn\burd\HED-2251-2253.dwg				Bláustarab:
Dags:	APRIL 2009	Nr:	2006.0148	2.253	A
© ÖLL AÐNOT OG AFRITUN TEKNIKA, AD HEILTA Eða Í HEILD, ER HÁÐ SKRIFLEGU LEYFI HÖRUNDNA					