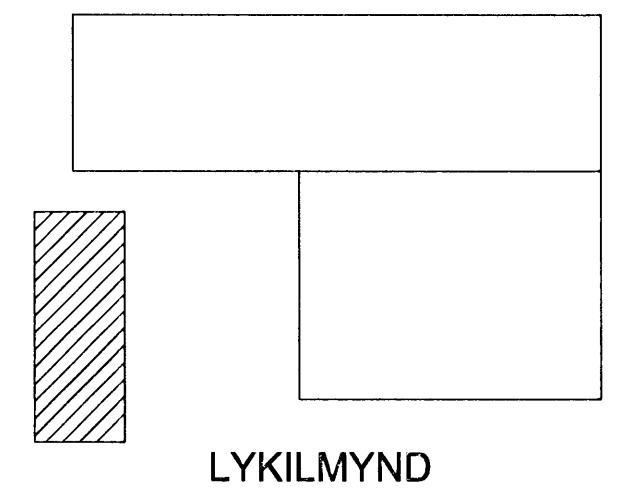
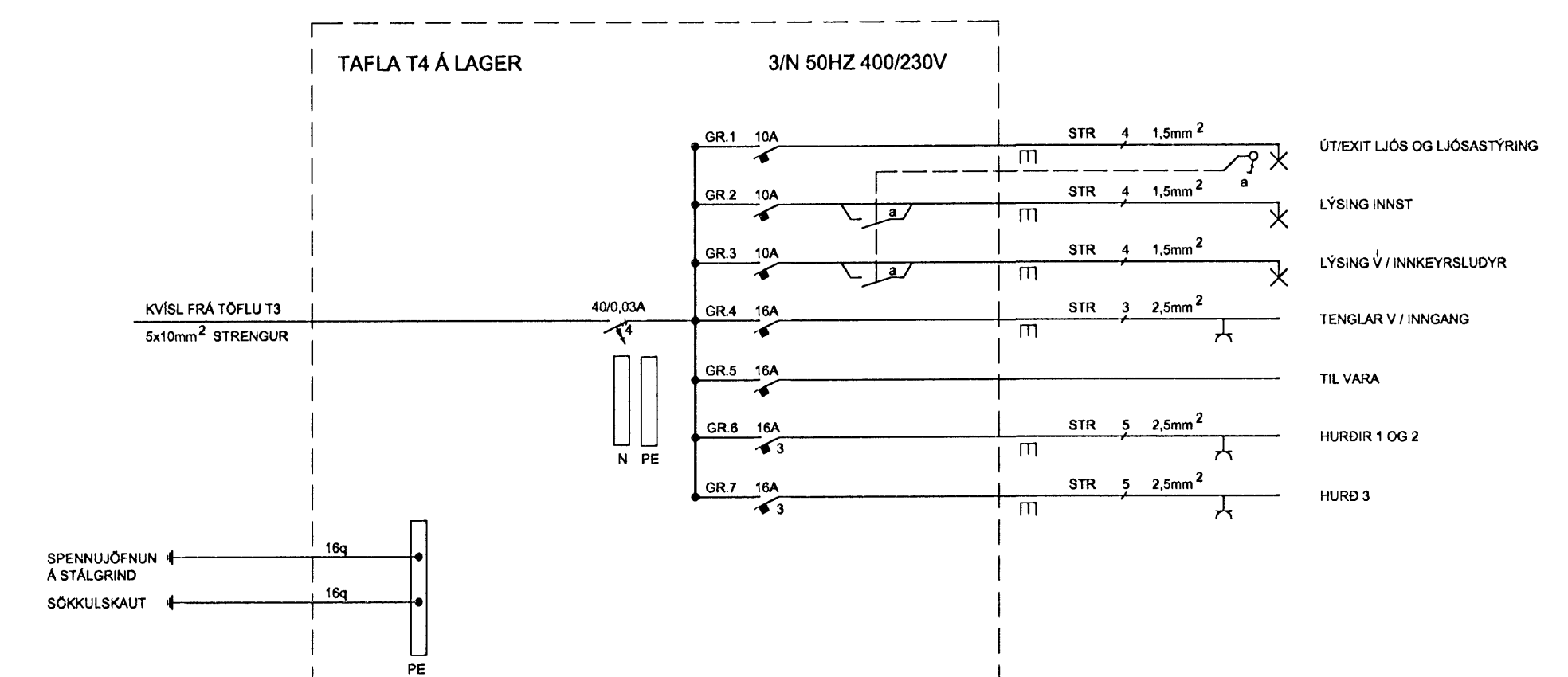
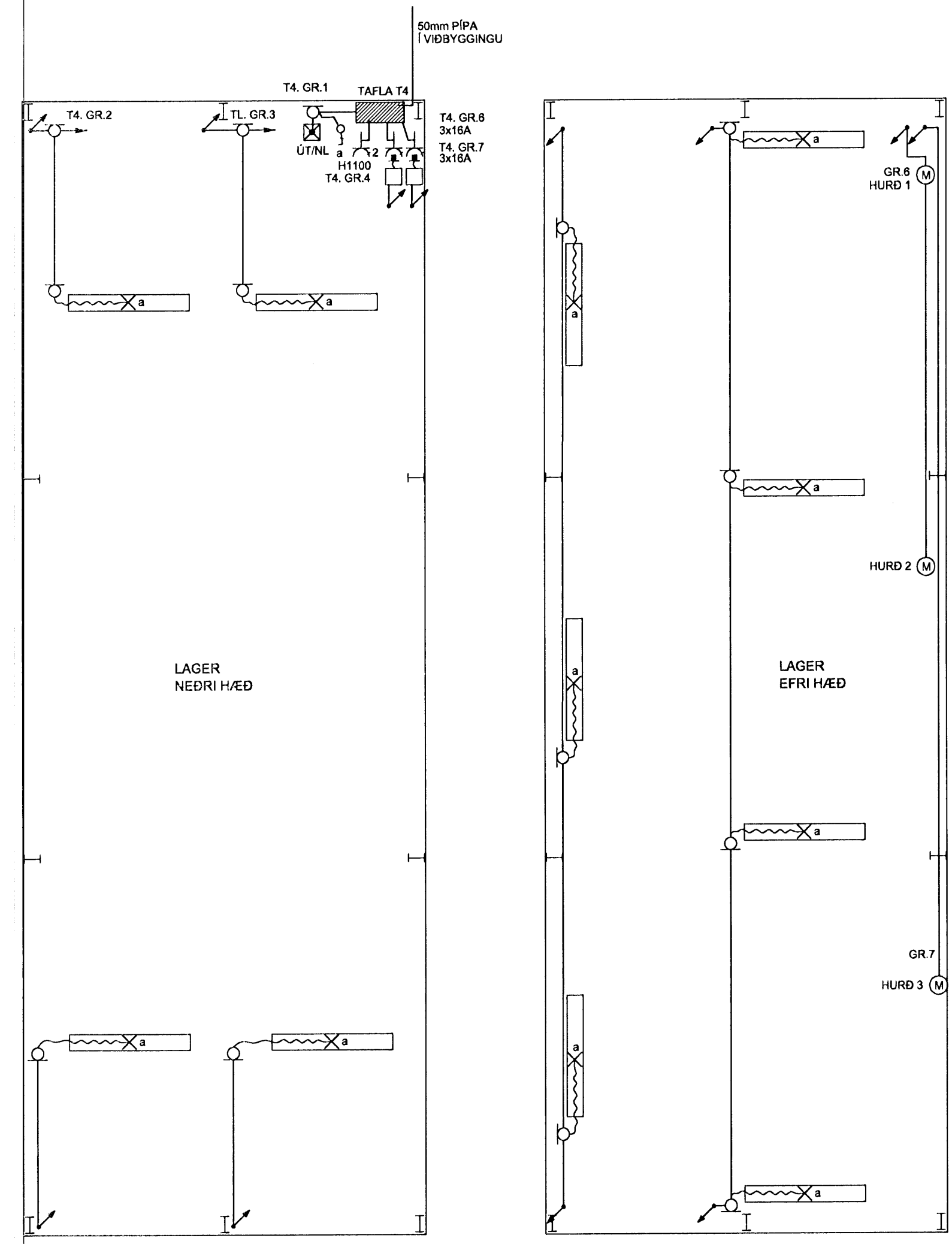


Meld: 4/5 2008
J



Breytingar			
Nr.	Dags.	Breyting	Sp.

Höfundur
GUNNAR JÓNSSON
 RAÐIÐNFRÆÐINGUR
 ÁLFASKEIÐI 33A SIMI: 565 1169
 220 HAFNARFJÖRDUR GSM: 891-6858
 KF: 040158-6509

Sapphykkir
Gunnar Jónsson 04015809

Verkefni
EYRARTRÖÐ 14 (LAGER)
 HAFNARFIRÐI

Verkhúti
LÁGSPENNA, LAMPAPLAN OG
EINLÍNEMYND T4

Kvarði
 1:50

Dags.
APRÍL 2008

Teiknað af
G.J.

Teikning nr.
4

RAFLÖGN TEIKNUD UPP EFTIRÁ