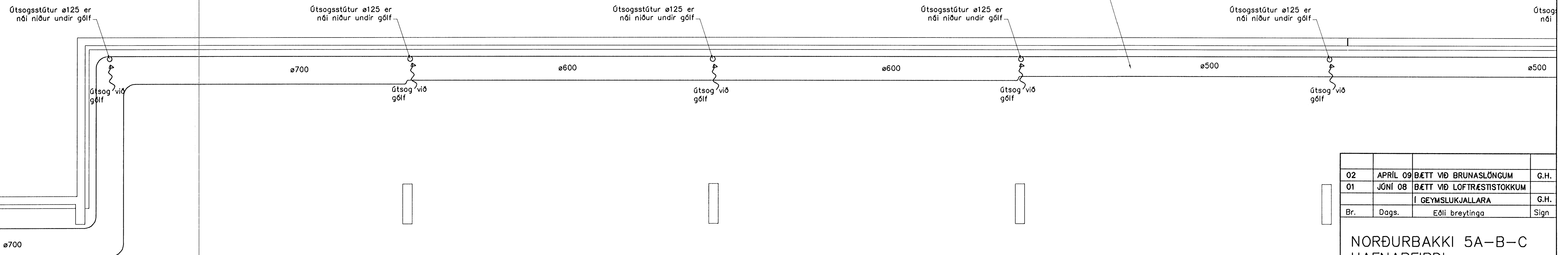


ALLSTADAR ÞAR SEM LOFTRÆSTISTOKKAR
 FARA GEGNUM BRUNATEFJANDI VEGGI
 VERÐI SETTAR VIÐEIGANDI BRUNALOKUR

Útsogsstokkur í kverk loft/veggur
 stokkurinn skal vera úr blíkki



ø700

Þri allt að 2600m³/kist

NF ○

NF ○

NF ○

BILGEYMSLA

○ NF

○ NF

02	APRÍL 09	ÞÉTT VIÐ BRUNASLÖNGUM	G.H.
01	JÚNÍ 08	ÞÉTT VIÐ LOFTRÆSTISTOKKUM	G.H.
		Í GEYMSLUKJALLARA	G.H.
Br.	Dags.	Eðli breytinga	Sign.

NORÐURBAKKI 5A-B-C
 HAFNARFIRÐI

HITA VATNS FRÁRENNSLIS OG LOFT-
 LAGNIR KJALLARA

MKV. 1:50 1:20

DAGS. MAÍ. 2007

VERK NR. 2608

TEIKN. NR. 2-08A

HANNAD SIG. ÞORLEIFSS. KT. 241148-3009

TEIKNAD G.H.

YFIRFARIÐ

TEKNIÞJÓNUSTA SIGURDAR ÞORLEIFSSONAR ehf
 STRANDGÖTU 11 220 HAFNARFIRÐI
 Sími 555-4255 FAX 565-2875
 E-mail tsth@simnet.is
 kt: 440693-2539

[Handwritten signature]