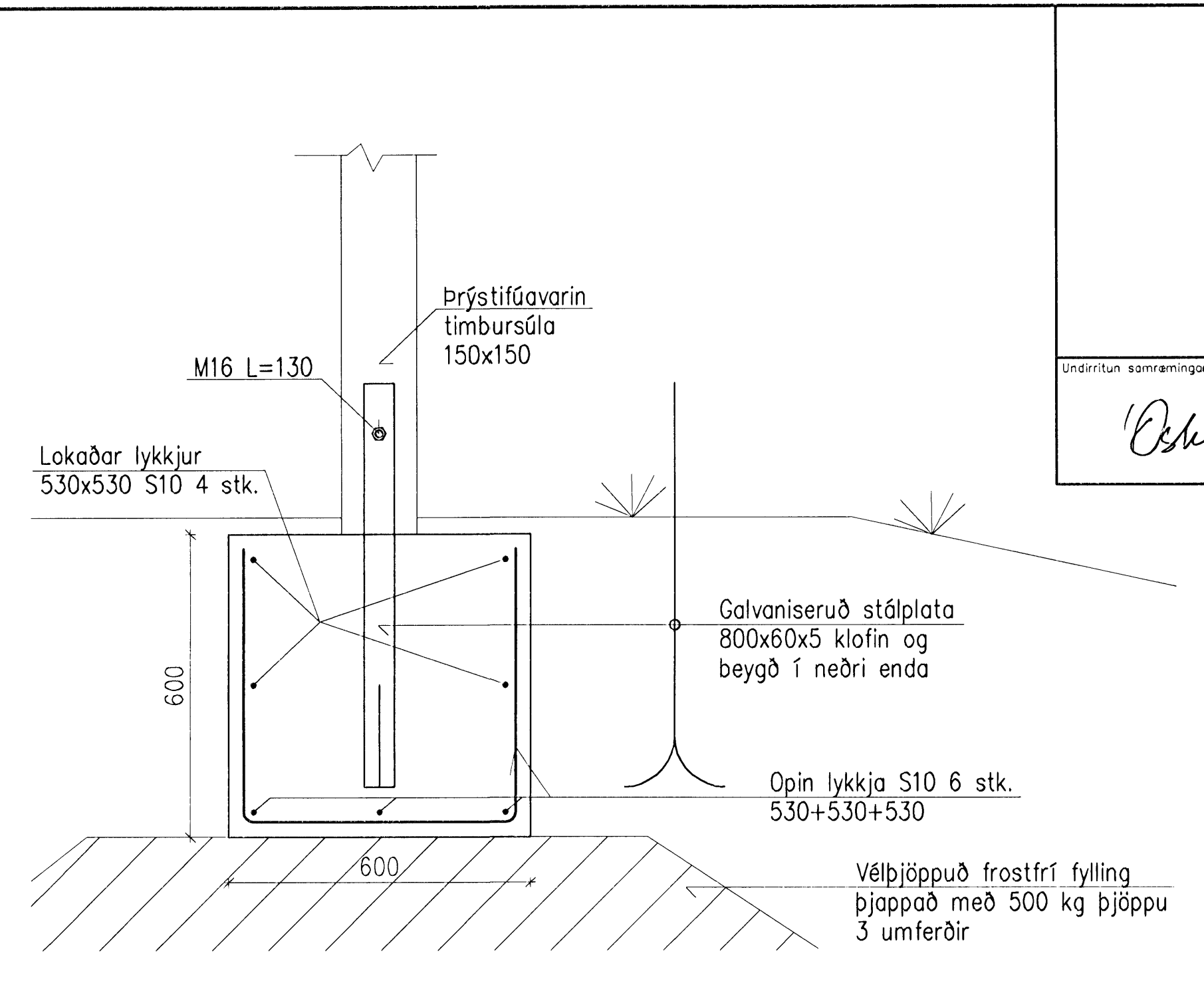
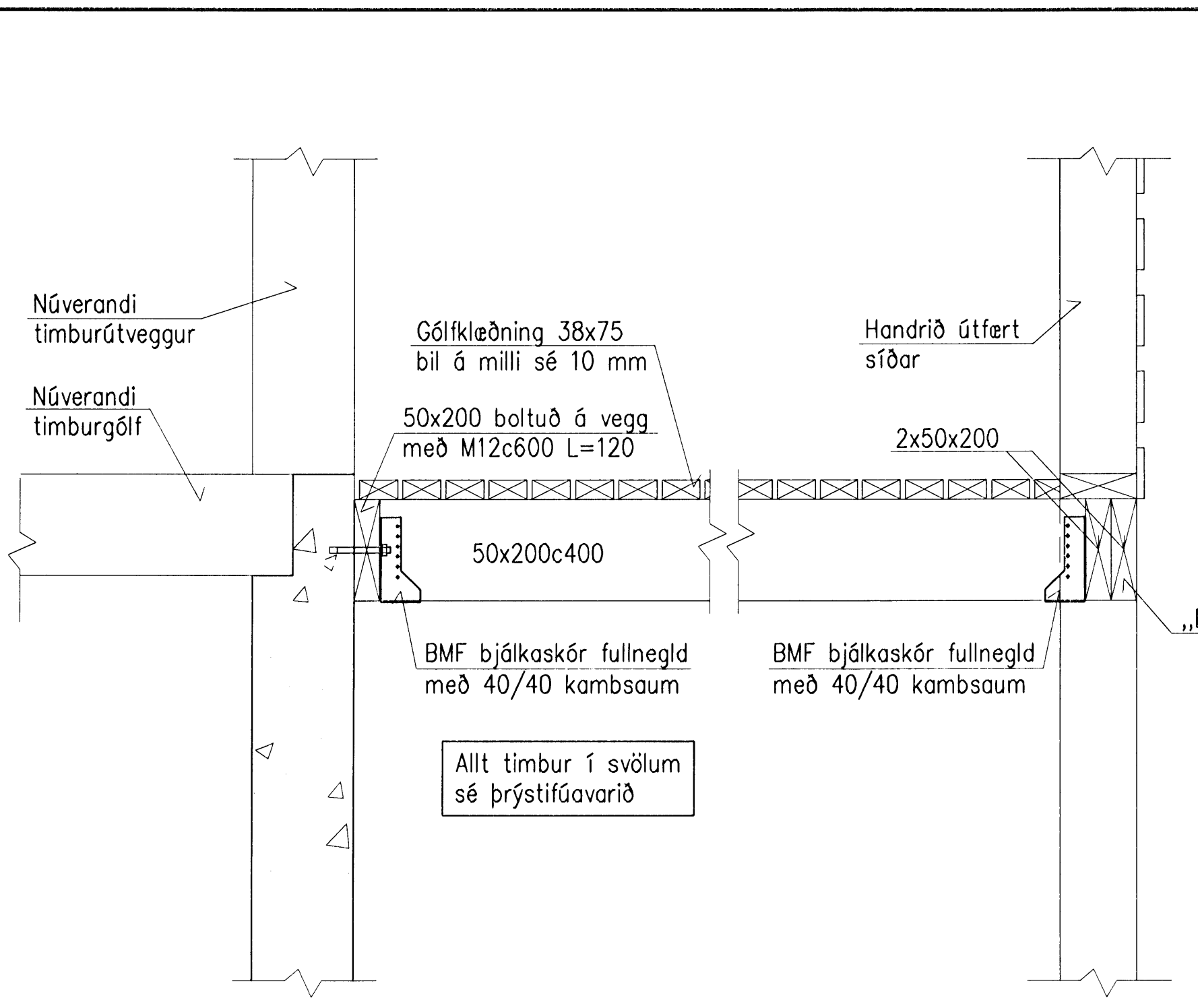
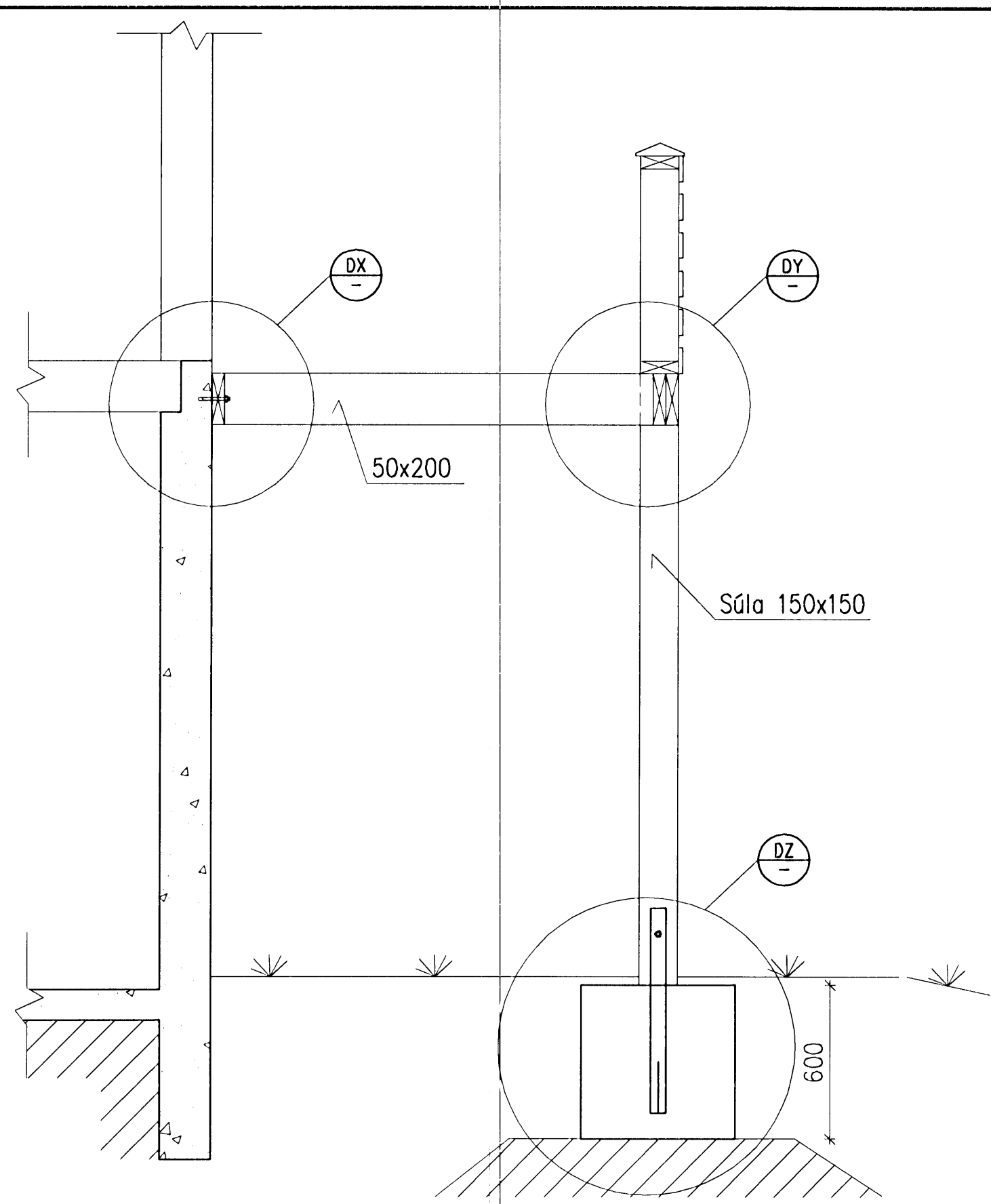


Undirritun samráðgjafarinnar:  
*Óskari Ásgeirsson*

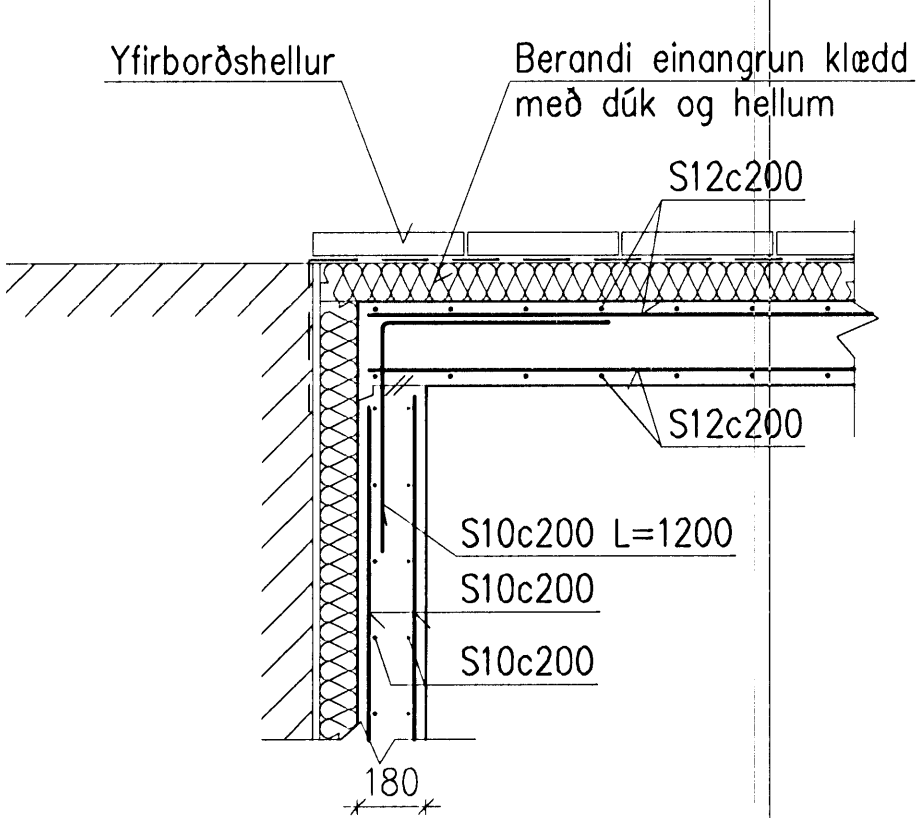


DX DEILI  
Mkv.1:10

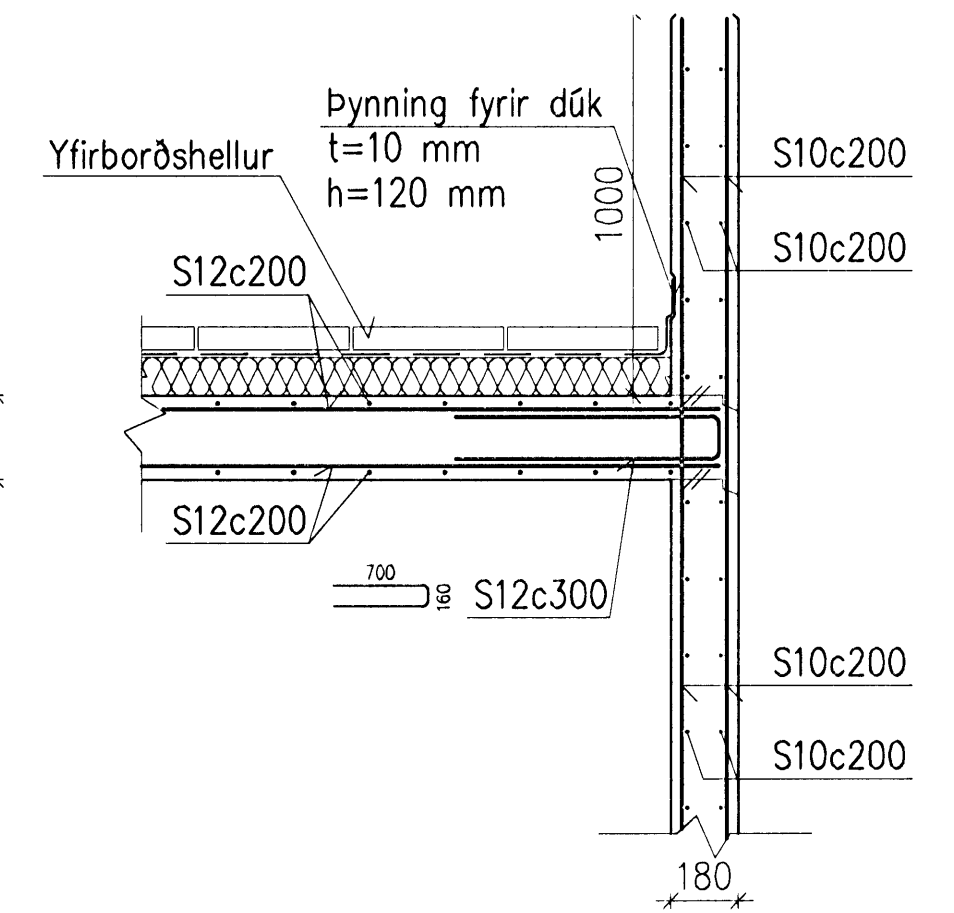
DY DEILI  
Mkv.1:10

DZ DEILI  
Mkv.1:10

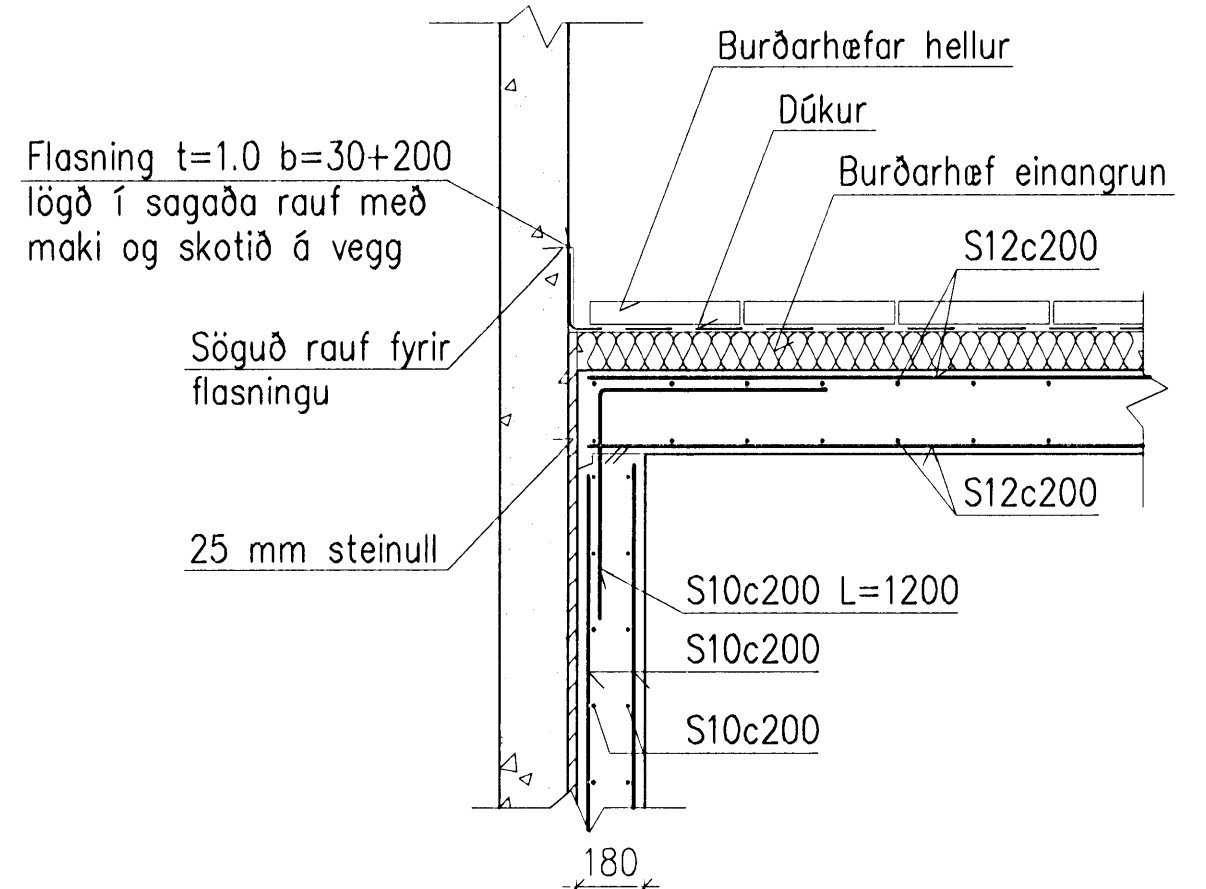
SNID C-C  
Mkv. 1:20



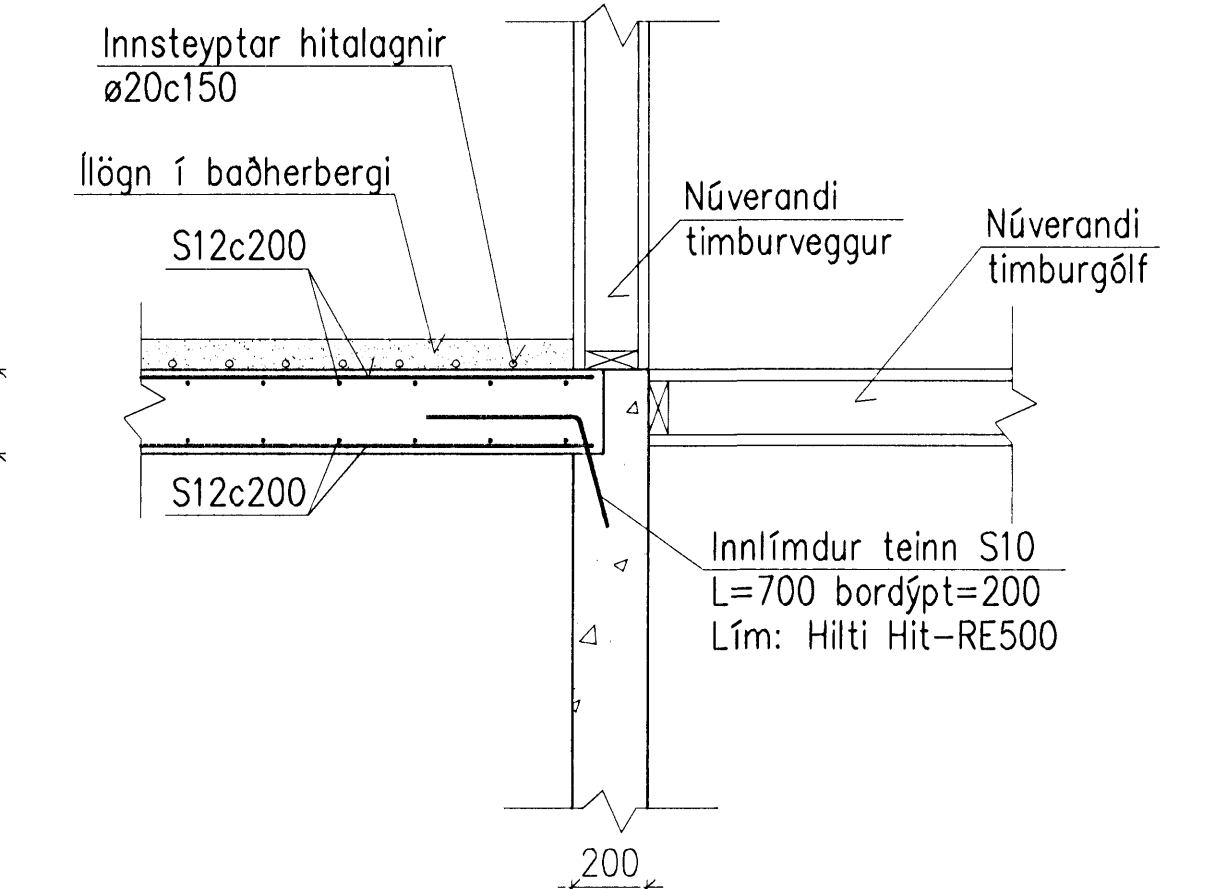
D1 DEILI  
2.01 Mkv.1:20



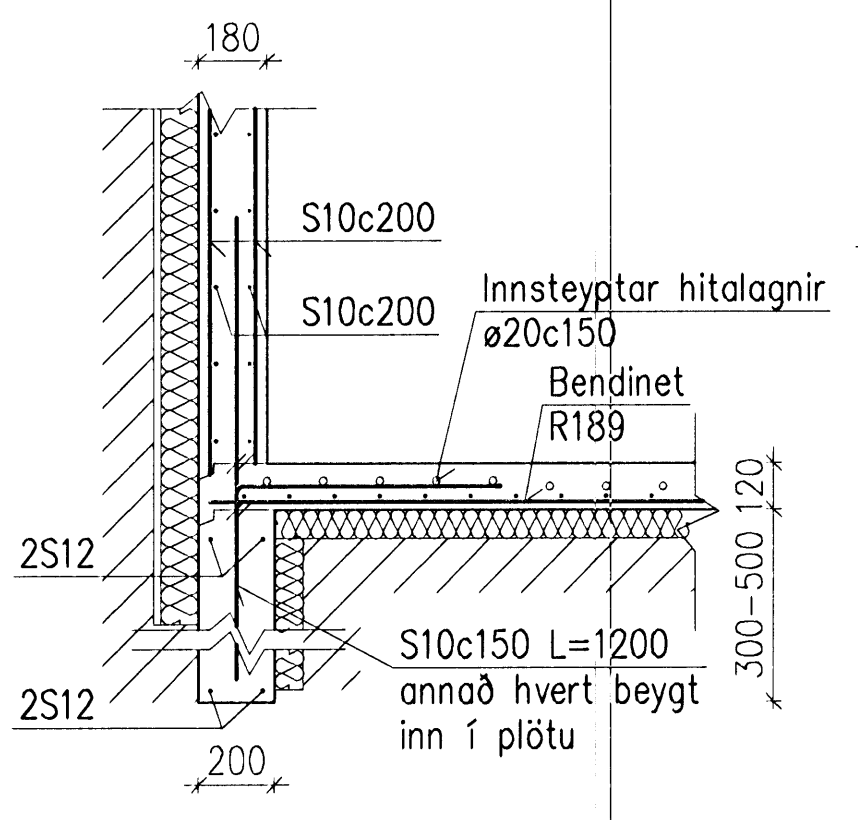
D3 DEILI  
2.01 Mkv.1:20



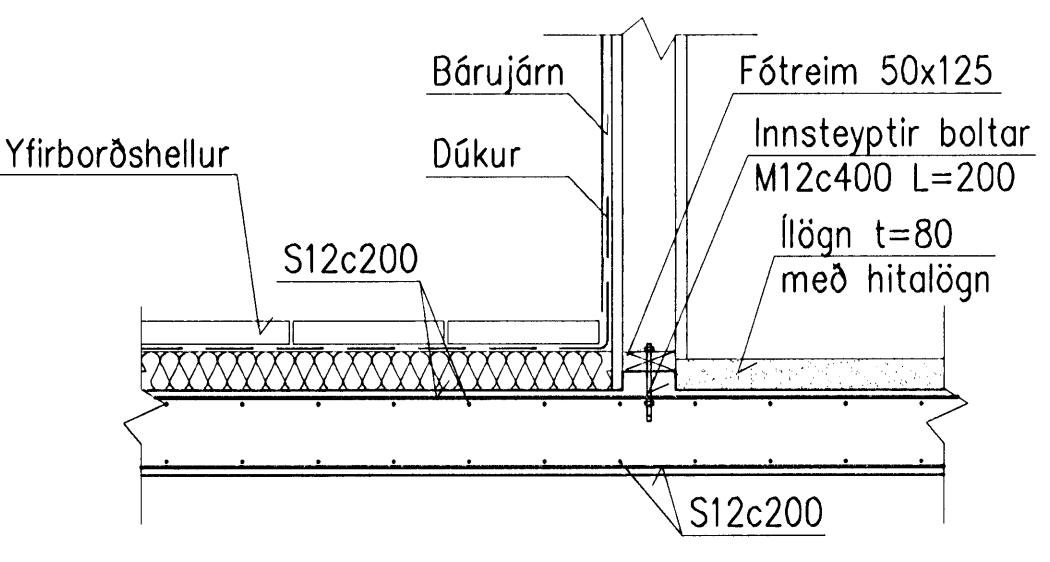
D5 DEILI  
2.01 Mkv.1:20



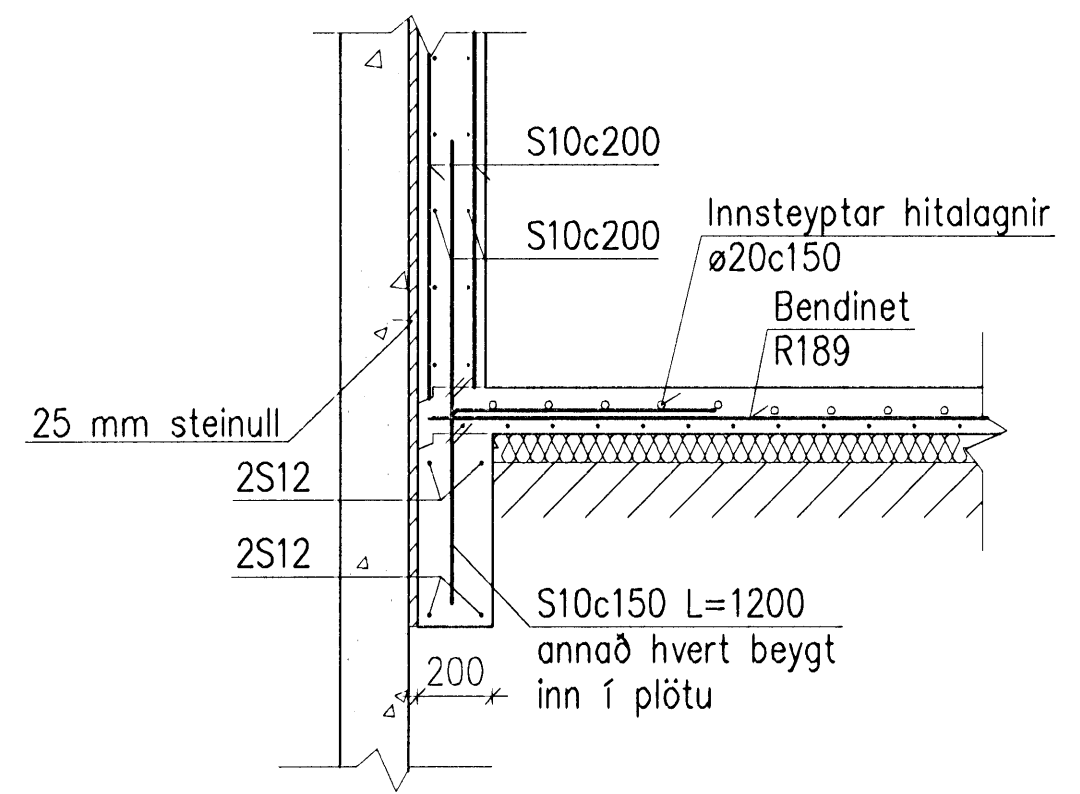
D7 DEILI  
2.01 Mkv.1:20



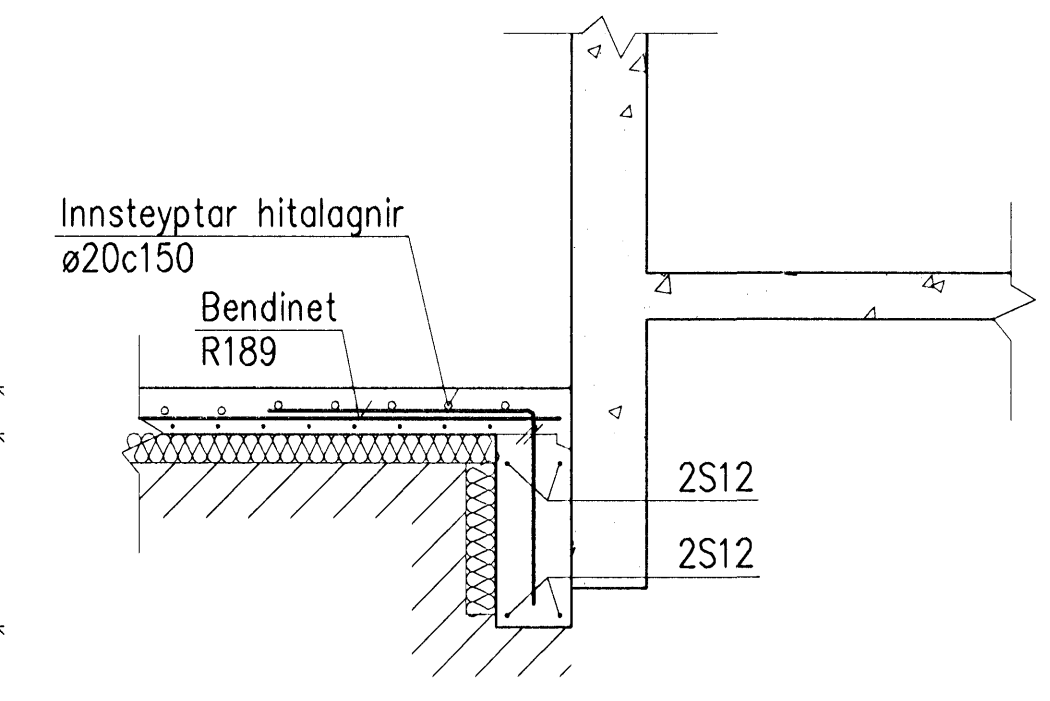
D2 DEILI  
2.01 Mkv.1:20



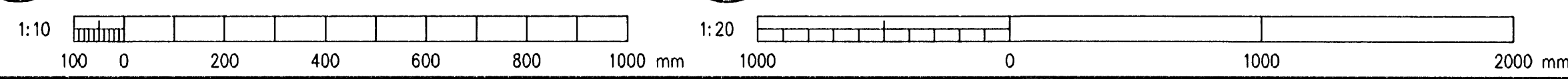
D4 DEILI  
2.01 Mkv.1:20



D6 DEILI  
2.01 Mkv.1:20



D8 DEILI  
2.01 Mkv.1:20



SKÝRINGAR

Steinsteypa: C30/37-Z5-S2-Ae  
Stál: B500C (NS 3576-3) Skriðmörk 500 N/mm²  
Bitar í svölum: 2x50x200 boltaðir saman með M10c800 L=120, boltar séu ekki í línu.  
„Bitinn“ sest ofan á súlu og sé skáskráfaður í súlu með 200mm langri skráfu.

|      |            |              |     |     |     |
|------|------------|--------------|-----|-----|-----|
| A    | 2009-02-27 | VERKTEIKNING | ÓÁ  | HS  | KGS |
| Útg. | Dags.      | Breyting     | Ha. | Yf. | Sp. |

SELVOGSGATA 1, HAFNARF.  
BURDARVIRKI  
SNID OG DEILI

**VERKÍS**  
Armía 4  
108 Reykjavík  
Sími: 422 8000  
KÍ: 611276-0289  
www.verkis.is

|           |                                   |               |                 |
|-----------|-----------------------------------|---------------|-----------------|
| Samþykkt: | ÓÁ                                | LDB           | Mkv. 1:10, 1:20 |
| Tilvísun: | K: 2008.01.41\tekn\burd\201-2.dwg |               |                 |
| Dag:      | FEB. 2009                         | Nr. 2008.0141 | 2.02 A          |

© ÖLL RÍNDI OG AFRITUN TERNINGA, AD HEUTA EDA Í HEILO, ER HÁÐ SKRIFLEGGU LEYFI HÖFUÐNA