

ALMENNT

HÆÐIR ERU Í M Í HÆÐARKERFI HÖSSINS

5.35 TÁKNAR HÆÐ 5.35 M Í SNIDMYND

5.35 TÁKNAR HÆÐ Á PLÖTU 5.35 M Í GRUNNMYND

JÁRNSTÆRÐIR ERU Í MM

TIMBURSTÆRÐIR ERU Í MM

ÖLL ÓNEFND MÁL ERU Í MM

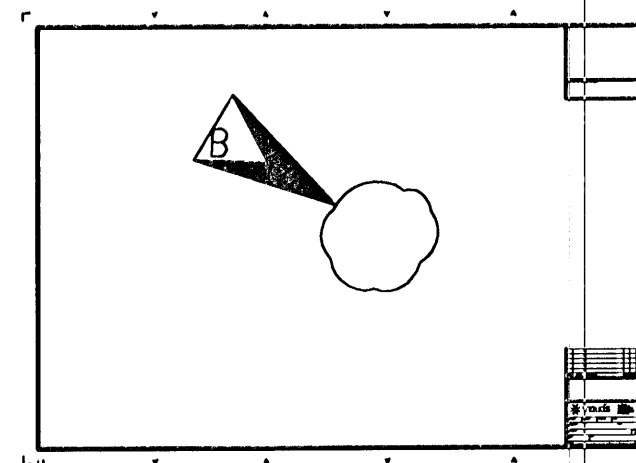
150 TÁKNAR ÞYKKT PLÖTU (VEGGJAR) 150 MM

Á GRUNNMYNDUM PLATNA ER SNÍÐIÐ TEKID UNDIR PLÖTUNNI, SEM SÝNA Á (SPEGLIVÖRÐUN) HEITI SÉRMYNDAR.

12/1.05 TEIKNING SEM VÍSAD ER TIL SÝNIR SNÍÐ

TÁKNAR STEYPUKIL

TEIKNING, SEM HEFUR VERIÐ BREYTT X-SINNUM, ER MERKT ÞANNIG



ÁLAGSFORSENDUR, GRUNNGILDI ÁLAGS

IST 12 (3. ÚTGÁFA 1989-11-01)
NOTÁLAG Á PLÖTUR

Gólfplötur: 3,5 kN/m² (milliveggir innifaldir)
Þakplötur: 2,0 kN/m²

LEYFT ÁLAG Á GRUNN:
Þjappað bögglaberg 0,30 Mpa
Hreinsuð klöpp 1,0 Mpa

VINDÁLAG
Grunngildi 1,65 kN/m²

JARÐSKJÁLFTAÁLAG SKV. FS ENV 1998
Grunnhróðun 0,15g

TRÉVERK

GÆDAFLOKKUR LÍMTRÉS ER L 40.

ADRIR BURÐARVIÐIR ERU ÓR HÚSPURRU EFNI Í FLOKKI T1

ALLIR FESTIHLUTIR ÓR JÁRNI SKULU HEITGALVANHÚÐADIR, NEMA ANNARS SÉ GETIÐ

ÞAR SEM TRÉ LEGGST AÐ STEINSTEYPU, KOMI ASFALTPAPPI MILLI TRÉS OG STEINS

FÚAVERJA SKAL SPERRUENDA OG ÞÁ HLUTA TRÉS, SEM STEYPAST INN EÐA LEGGJAST AÐ STEYPU, MEÐ C-TOX EÐA SAMBÆRILEGU EFNI, TVÆR UMFERÐIR

N - TÁKNAR VENJULEGA SLÉTTA NAGLA

K - TÁKNAR KAMBNAGLA, BMF

M16 - TÁKNAR BOLTA MEÐ METRISKUM GENGJUM MEÐ ÞVERMÁL 16 MM

T16/120 - TÁKNAR TRÉSKRUFU MEÐ SEXKÖNTUÐUM HAUS MEÐ ÞVERMÁL 16 MM OG LENGÐ 120 MM

NAGLASTÆRÐ α/b TÁKNAR NAGLA MEÐ ÞVERMÁL 0,1 x a mm OG LENGÐ b mm

UNDIR BOLTAHAUSA OG RÆR, SEM HERÐAST AÐ TRÉ, KOMI SKIFUR MEÐ KANTLENGÐ 3 x d OG ÞYKKT 0,3 x d

JÁRNALÖGN

ALMENN ÁKVÆÐI SJÁ; FS ENV 10080

GERÐ OG MERKING JÁRNA:

STÁL MERKT S ER B500C (TEMPCORE, NS3576-3) MEÐ SKRÍÐMÖRK 500 N/mm²

STÁL MERKT R ER SLÉTT STÁL Fe360

— JÁRN Í NEDRI BRÚN PLÖTU EÐA FJÆRFLETI VEGGJAR

- - - - - JÁRN Í EFRI BRÚN PLÖTU EÐA NÆRFLETI VEGGJAR

S1003c200 EITT 10 MM KAMBJÁRN Nr. 3 Í JÁRNASKRÁ MEÐ 200 MM MILLIBILI Á SVÆÐI SEM MÁLLINAN SÝNIR

5K16 -1500 FIMM 16 MM KAMBJÁRN, LENGÐ 1500 MM

— JÁRN BEYGIST SKEYTILENGÐ INN Í AÐLIGGJANDI VEGG/PLÖTU

150 GEFUR STEFNU JÁRNA, SEM LEGGJAST NÆST YFIRBORÐI STEYPU. TALA Í HRING TÁKNAR ÞYKKT PLÖTU (VEGGJAR) 150 MM

LYKILL FYRIR MERKINGU JÁRNA

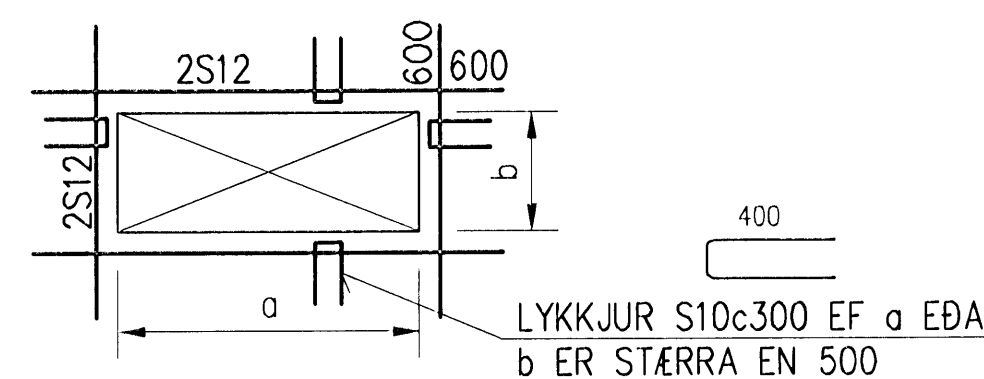
5 S12 03 c100-3000
LENGÐ JÁRNS
BIL MILLI JÁRNA
NÚMER JÁRNS Í JÁRNASKRÁ
ÞVERMÁL JÁRNS
STÁLTEGUND
FJÖLDI JÁRNA

SKEYTING JÁRNA

SKV. ENV1992
Í PLÖTUM OG VEGGJUM SKAL EKKI SKEYTA MEIRA EN FJÓRÐA HVERT JÁRN Í SAMA ÞVERSNÍÐI NEMA ANNAD SÉ SÝNT Á TEIKNINGU

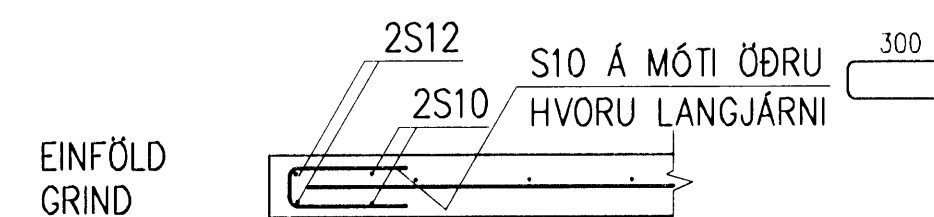
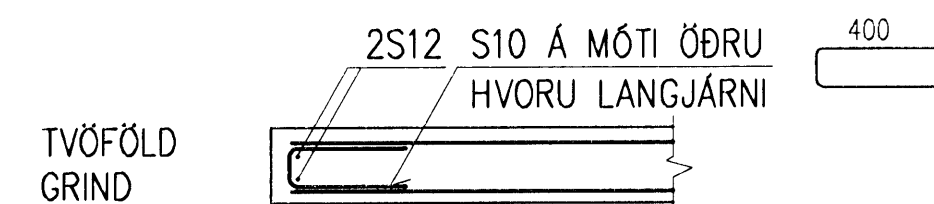
SKEYTILENGÐ JÁRNA VIÐ VÍXLLAGNINGU SKAL VERA MINNST 50 x d (d ER ÞVERMÁL JÁRNS), EF ANNAD KEMUR EKKI FRAM Á TEIKNINGUM

EF EKKI ER ANNARS GETIÐ KOMI 2S12 Í KRINGUM OP Í PLÖTUM OG VEGGJUM



VEGGENDAR

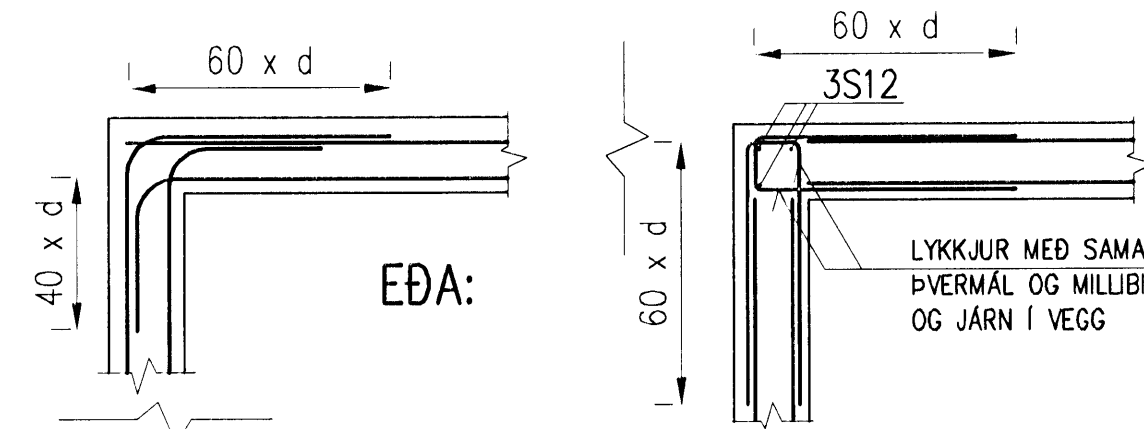
ALLIR VEGGENDAR SEM EKKI ERU MERKTIR SÉRSTAKLEGA SKULU BENTIR Á ÞENNA HÁTT:



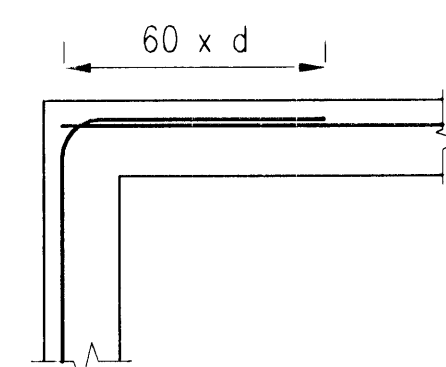
TENING JÁRNAGRINDA

(d ER ÞVERMÁL JÁRNS)

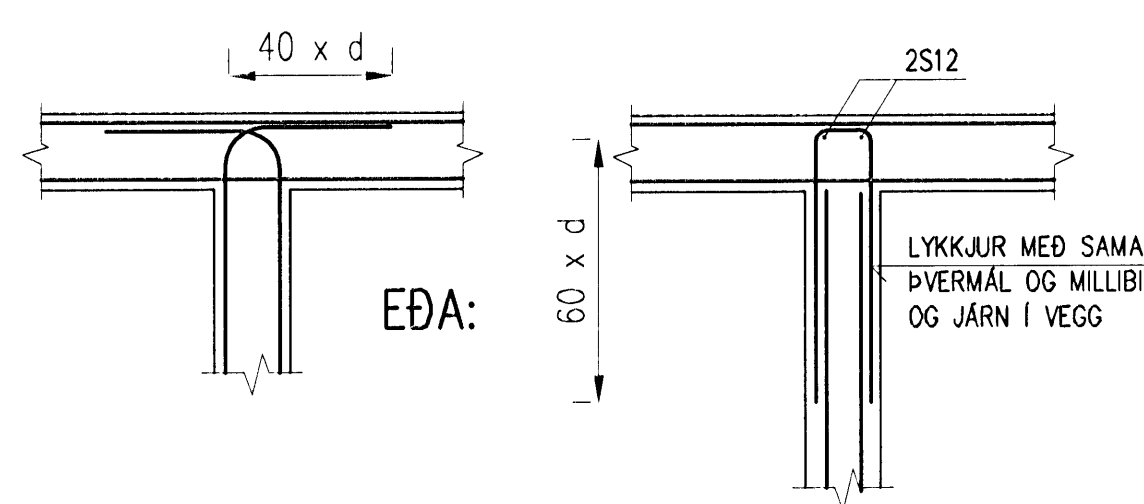
HORN, TVÖFÖLD GRIND



HORN, EINFÖLD GRIND



TÉ, TVÖFÖLD GRIND



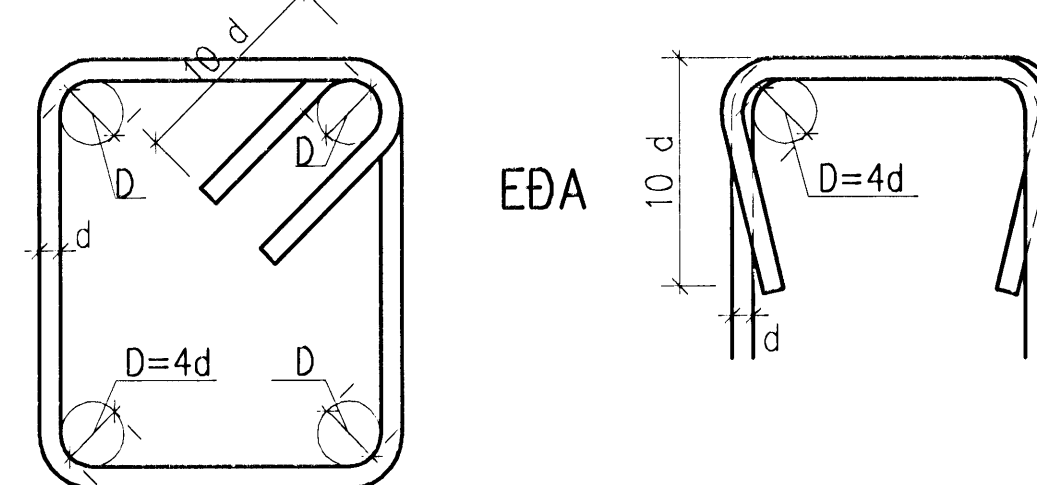
HULA Á JÁRN:

UNDIRSTÖÐUR ÁN ÞRIFALAGS 80 mm
VEGGIR SEM Fyllt ER AÐ 30 mm
ÓVARDIR ÚTVEGGIR 30 mm
PLÖTUR, EFRI OG NEDRI BRÚN 25 mm

NEMA ANNAD SÉ ÁKVÆÐIÐ Á TEIKNINGUM

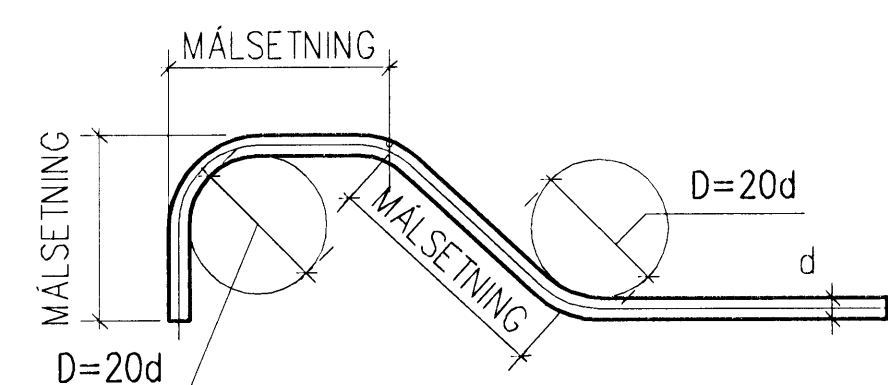
BEYGJA GJARÐA

K500TE eða Fe360



UM BEYINGU JÁRNA VÍSAST TIL ENV 10080 OG ENV1992

BEYGJA AÐALJÁRNA



STEINSTEYPA

ÖLL STEYPA ER SKV. FS ENV 206

GERÐ STEYPU KEMUR FRAM Á VIÐKOMANDI TEIKNINGU Á FORMINU:

Caa/bb-cc-Sd-Ax

aa Sívalingsstyrkur steypu í MPa

bb Teningstyrkur steypu í MPa

cc Stærsta kornastærð

d Sigmálsflokkr

x Loftblendi;

x=e loftblendis kraftir

x=0 loftblendis ekki kraftir

Dæmi: C35/45-38-S2-Ae

Flokkur	Sigmál (mm)
S1	10 - 40
S2	50 - 90
S3	100 - 150
S4	>= 160

SÉ LOFTBLENDIS KRAFTIST SKAL ENDANLEGT LOFTINNIHALD VERA 4,5-6 %

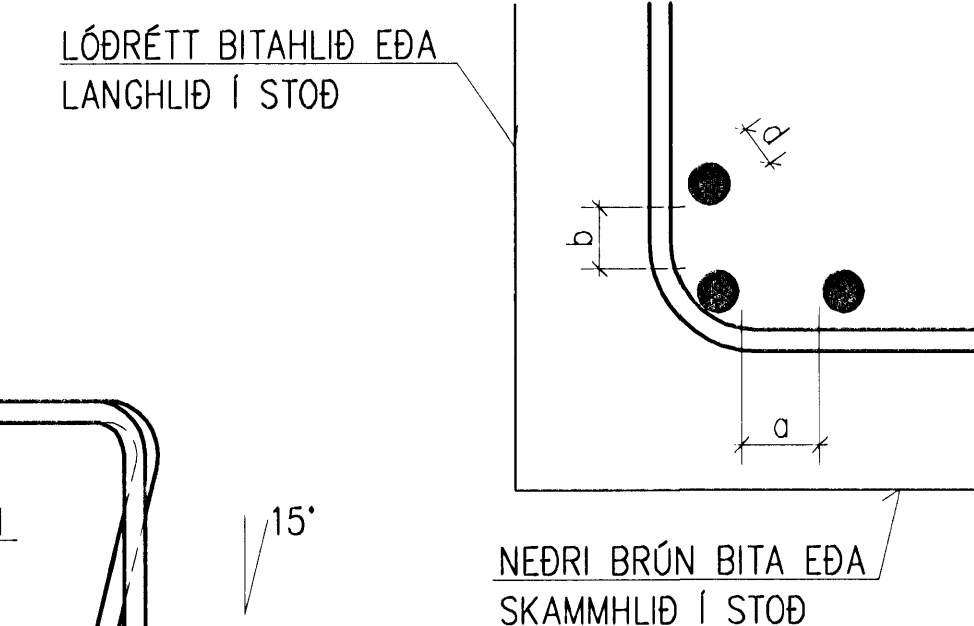
LÁGMARKSBIL AÐALJÁRNA

BITAR

a > 2d, ÞÓ EKKI MINNA EN MESTA STEINASTÆRÐ Í STEYPU + 5mm
b > 1,5d, ÞÓ EKKI MINNA EN MESTA STEINASTÆRÐ Í STEYPU

STOÐIR

MINNSTA FJARJÆGD MILLI JÁRNA ER Þ EINS OG SKILGREINT ER FYRIR BITA



NEDRI BRÚN BITA EÐA SKAMMHLIÐ Í STÖÐ

Samþykkt þann 05 MAJ 2009

Byggingafráunir / Hafnarfráunir

Eh. Hrólfur S. Gunnlaugsson

Undirritun samráðingarahönnunar:

Óskari Ásgeirsson

STÁLVIKRI

EFNISGÆÐI:

ALMENNT GILDIR, NEMA ANNAD KOMI FRAM Á TEIKNINGUM:

STÁLVIKRI SKV. EN 10025

STÁL ER Í FLOKKI Fe 360C,

BOLTAR SKV. DIN 931 8.8

SKINNUR UNDIR RÆR SKV. DIN 126C

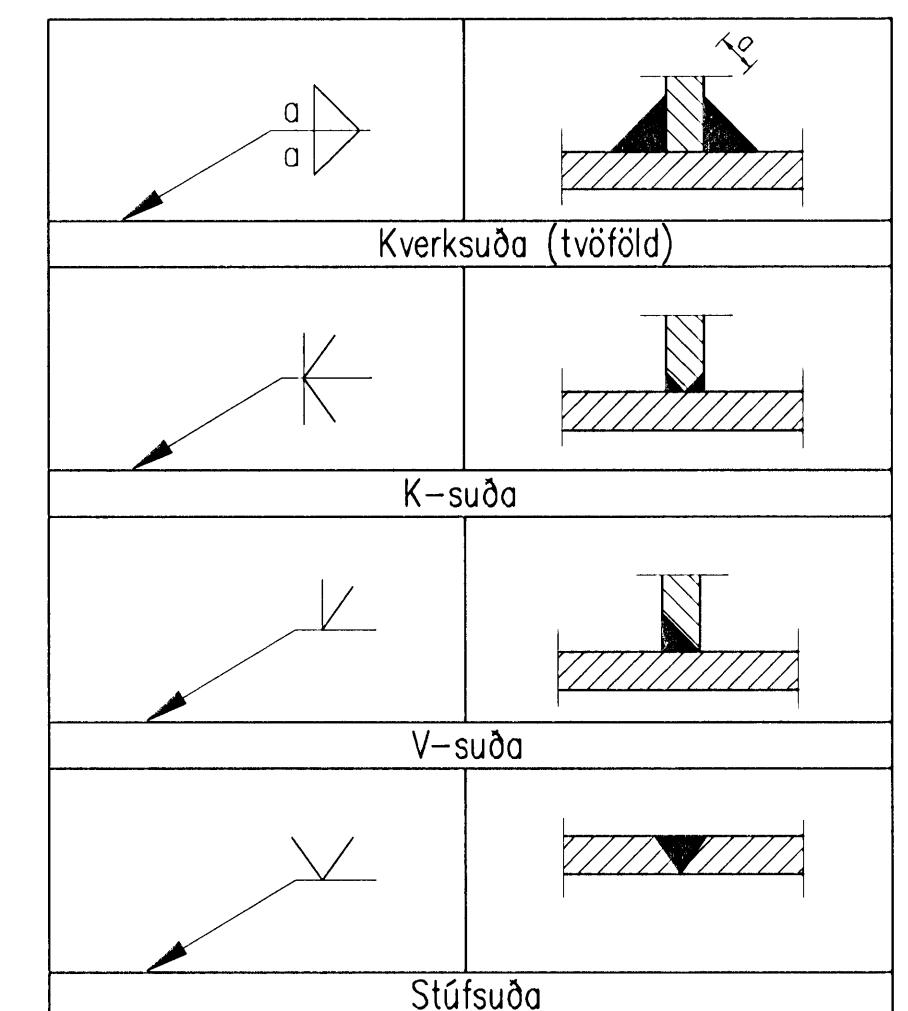
RÆR SKV. DIN 934 - 8 BOLTAR,

RÆR OG SKINNUR SKULU VERA HEITGALVANHÚÐUÐ

UM YFIRBORÐSMEDHÖNDLUN STÁLVIKIS ER VÍSAD Í VERKLÝSINGU EÐA TEIKNINGAR.

ÖLL SUÐUVINNA SKAL FRAMKVÆMD AF MÖNNUM SEM HAFNA TIL ÞESS TILSKILIN RÉTTINDI FRÁ IÐNTÆKNISTOFNUN ISLANDS. MINNSTA LEYFLEGA KVERKSUDA ER 4 mm. SUÐUEFNI SKAL VERA A.M.K. JAFNGOTT OG EFNI ÞESS STÁLS SEM VERIÐ ER AÐ SJÓÐA SAMAN, BÆÐI HVAD VARDAR STYRK OG SEIGLU.

SUÐUTÁKN:



Ótg.	Dags.	Brayting	ÓÁ	HS	KGS
A	2009-02-27	VERKTEIKNING	ÓÁ	HS	KGS

SELVOGSGATA 1, HAFNARF.

BURÐARVIKRI
ALMENNAR SKÝRINGAR

VERKIS
Árnúli 4
108 Reykjavík
Sími: 422 8000
f. 81276-0289
www.verkis.is

Hönnuð: ÓÁ
Teyknuð: LDB
Vignuð: *[Signature]*
Mkv: An kvarða
Samþykkt: *[Signature]*
F.h. VERKIS Kristján G. Sveinsson
Kl. 10356-5529

Tölvuskýr: K:\2008.01\41\tekn\burd\200.dwg
Bláskrá: A1
Dagur: FEB. 2009
Töl: 2008.0141
Skala: 2.00
A

© ÖLL AÐNOT OG AFRITUN TEKNIKA, AÐ HEUTA EÐA Í HEIÐ, ER HÁÐ SKRIFLEGU LEYTI HÖNNARA