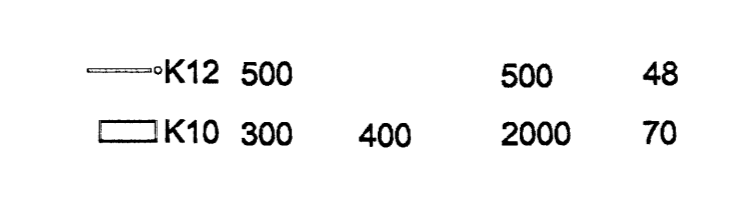


Snið í steypuskil á plötu 1:10
Plata steypd í áföngum og lágmark
10 dagar milli steypuáfanga

Steinsteypa:
Öll steinsteypa og steypuvinna skal vera í samræmi við ÍST 10 og framkvæmdaflokk B.
Sigmál 5-10 cm án þjánieltha
Loftblendi skal blanda í steypu svo loftinnihald verði 6.0+/- 1,0% mátt eftir dælingu, rétt fyrir niðurlög.
Sökkjar V/S-Tala : Sement
S250 < 0,55 300 kg/m3
Gólfplata S300 < 0,45 350 kg/m3
Steypuvinna samkvæmt ÍST 10 I 7
Nákvæmiskröfur +/- 15mm í plötu
+/- 2mm í steypuskilum

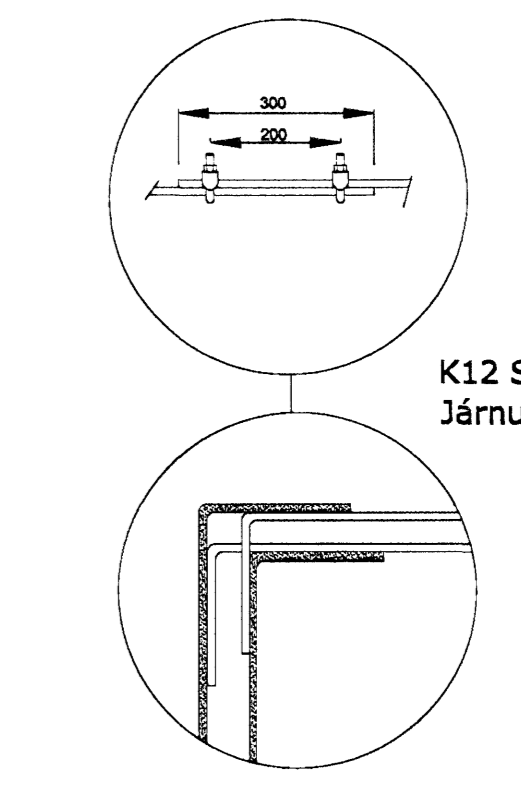
Steypuskil eru heimil í kringum súlufætur en þó þannig að óbreytt járnagn sé í steypuskilum

Inntaksrymi : Gólfplata steypd eftir inntaks uppsetningu
Hitaveita : Inntak undir sökkulveggi
Rafveita : Inntak undir sökkulveggi
Vatnveita : Inntak undir sökkulveggi
Gengið frá gólfniðurfalli með vatnslás í steypugólf

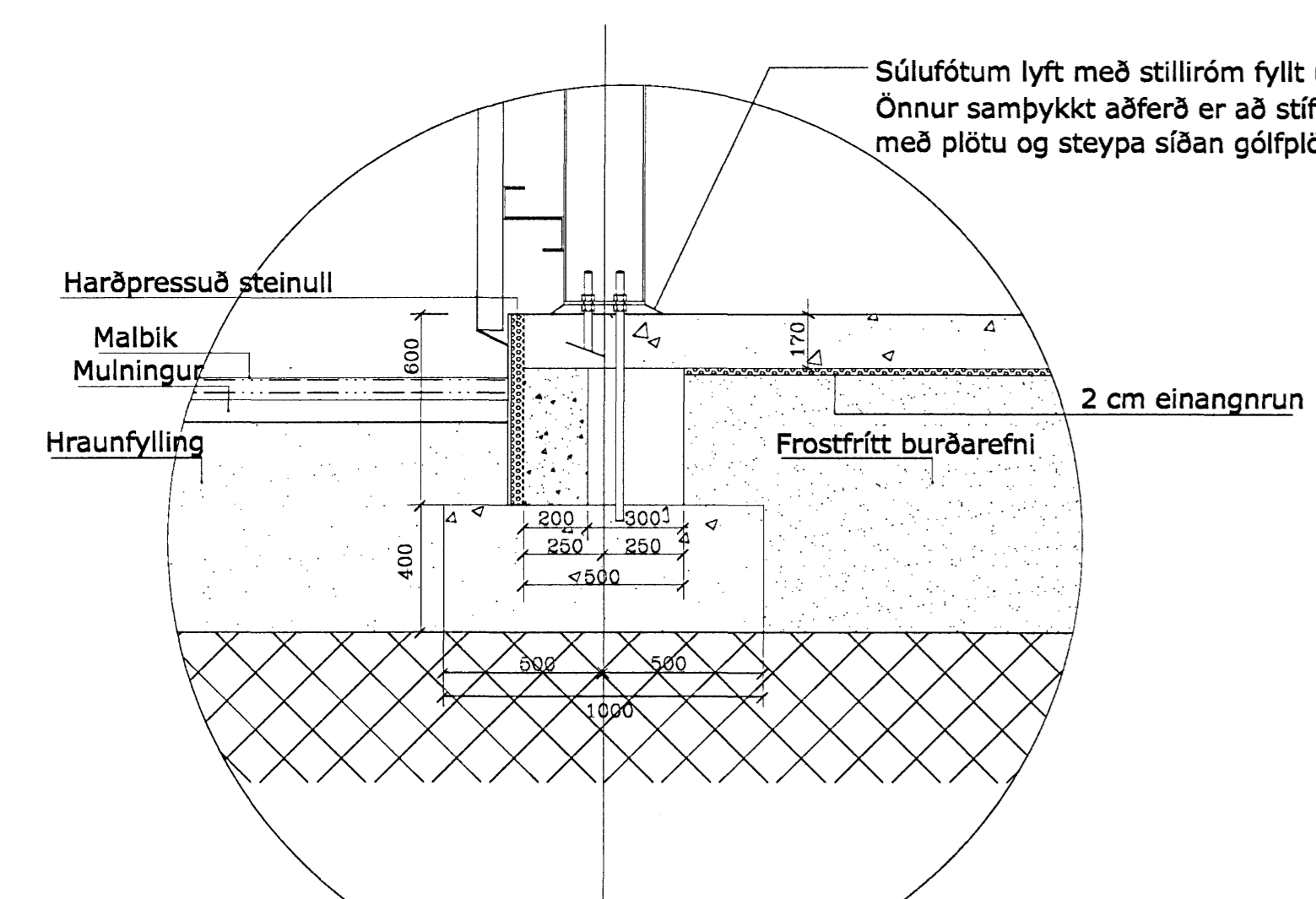


Járnmaská

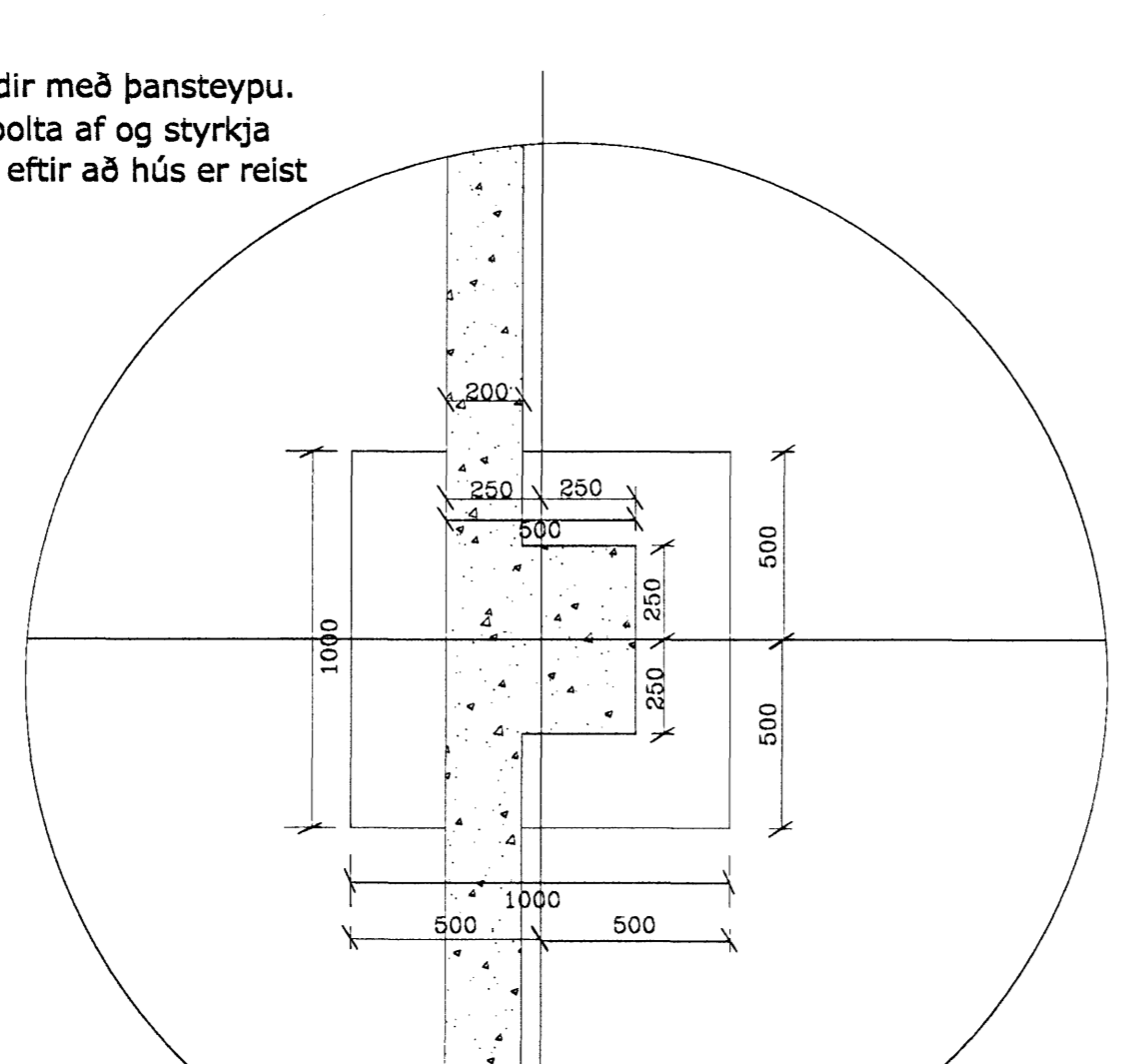
Heiti	Tákn	L=mm	b=mm	KL=mm	Stk
Súlufótur miða	K10	900	820	3900	100
Súlufótur miða	K10	880	800	3800	320
Súlufótur miða	K10	500+500	1000	160	
Súlufótur miða	K16		2000	560	
Sökkulveggur	K10	500+500	1000	440	
Súlufótur veggur	K10	900	300	2900	200
Súlufótur veggur	K10	880	280	2800	480
Súlufótur veggur	K10	400	400	2000	120
Súlufótur veggur	K16		900	480	
Súlufótur veggur	K12		2000	480	
Styrking við innk.dyr	K12		4300	12	
Styrking við innk.dyr	K12		3000	89	
Styrking við innk.dyr	K12		4600	48	
Steypuskil í plötu	K10		1000	1100	
Q257		2150	5000		345
Lásar					100



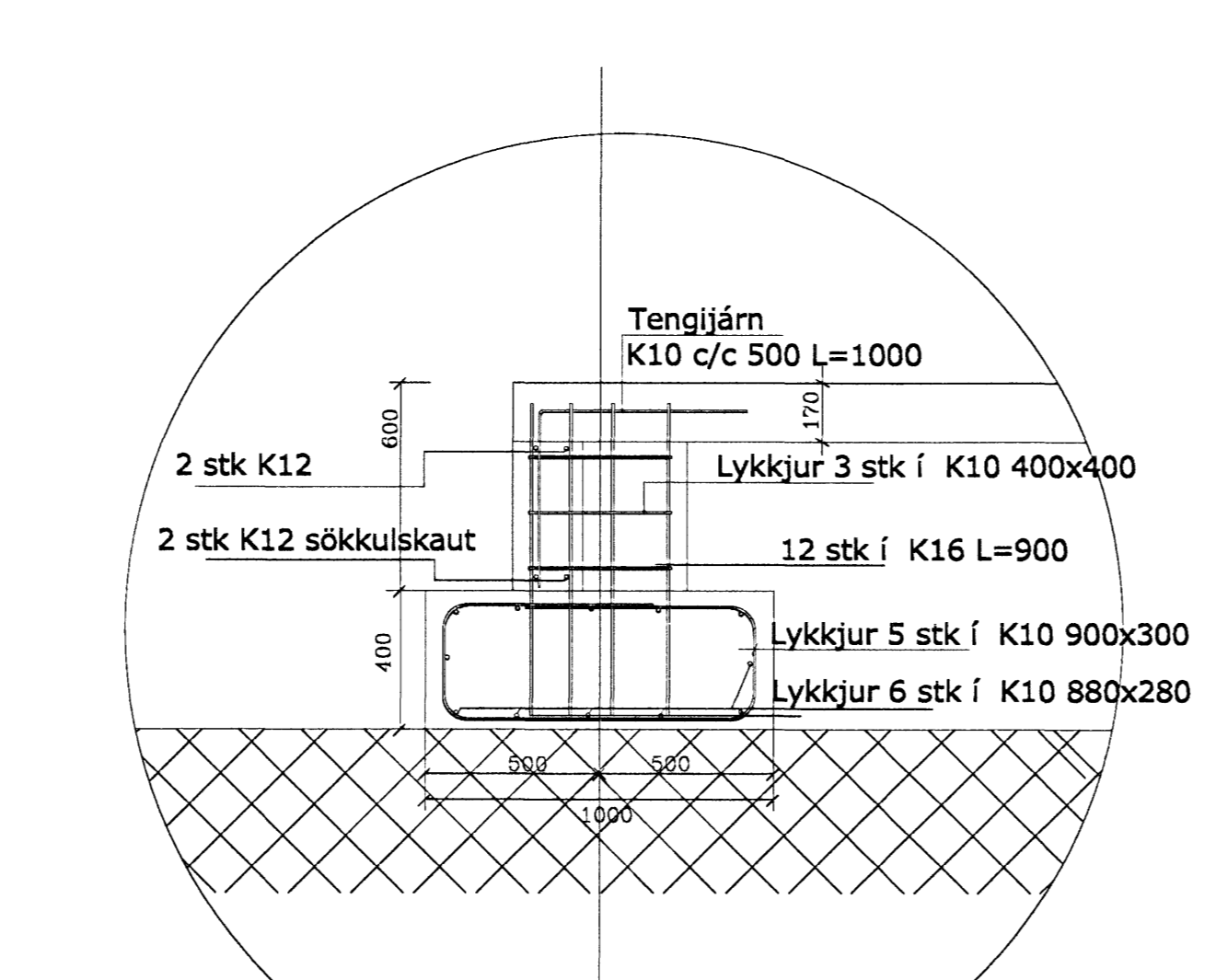
K12 Sökkulskaut 2 lásar í samskeyti. Járnnum víxlað í hornum sökkuls



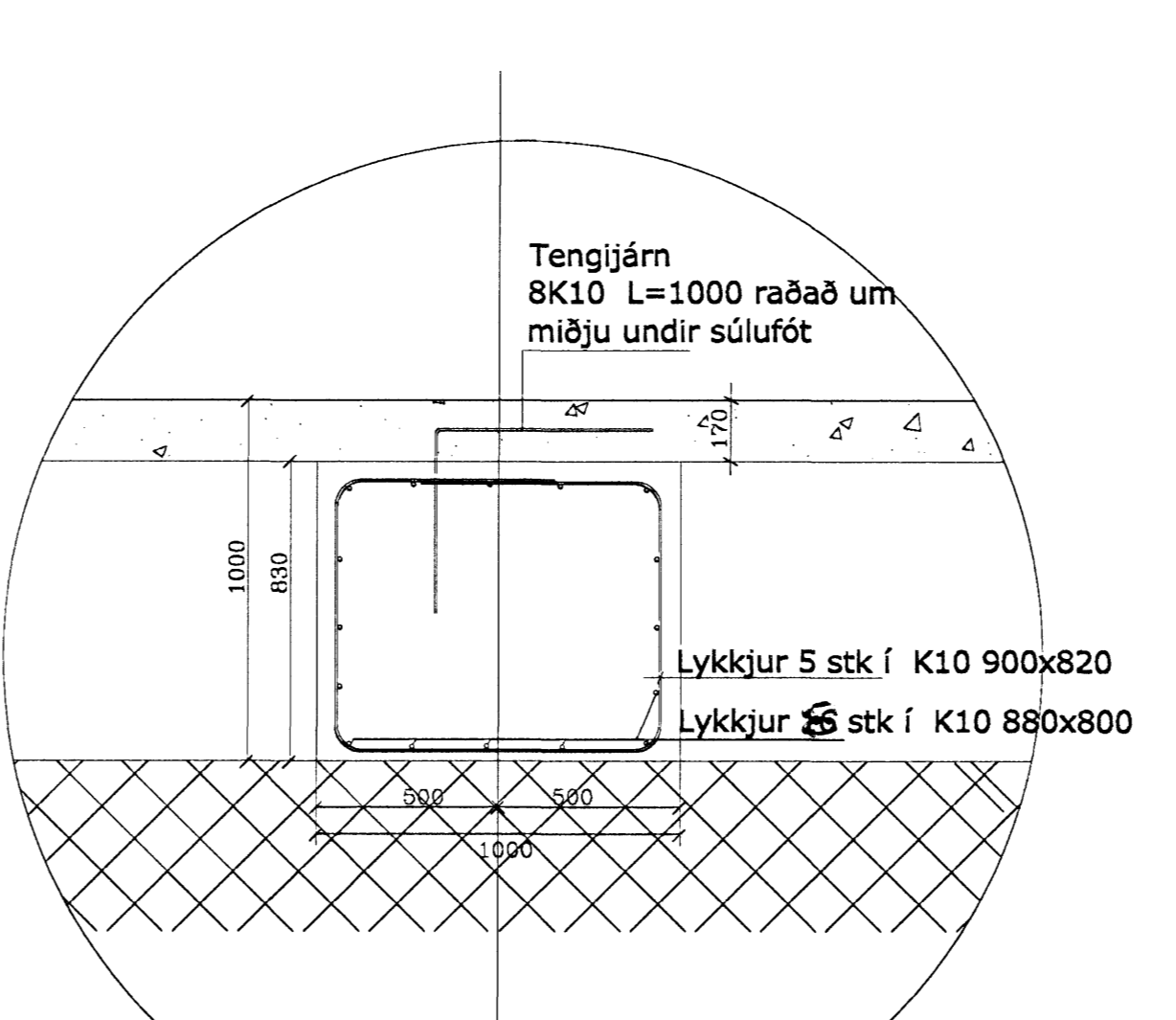
Snið tekið í útveggi og súlufót 1:20



Sökkulveggur og súlufót 1:20



2 stk K12 sökkulskaut 12 stk í K16 L=900
Lykkjur 3 stk í K10 400x400
Lykkjur 5 stk í K10 900x300
Lykkjur 6 stk í K10 880x280



Tengjárn 8K10 L=1000 raðað um miðu undir súlufót
Lykkjur 5 stk í K10 900x820
Lykkjur 6 stk í K10 880x280

—K12 Samtals lengd 1499m eða 125 stk 12m lengdur
—K10 Samtals lengd 5470m eða 365 stk 12m lengdur
—K16 Samtals lengd 1552m eða 130 stk 12m lengdur

15 SEP 2009

Geymslusvæðing ehf Hafnarfirði	
Stálgrindahús SINDRASON Áhella 3 Hafnarfirði	
Sökkjar	1 : 100
Snið	1 : 20
Byggingaáttvinnur í nafnarfirði k. 230145-7099 GSM 853 2103	
Teikn: Sindrason 201	