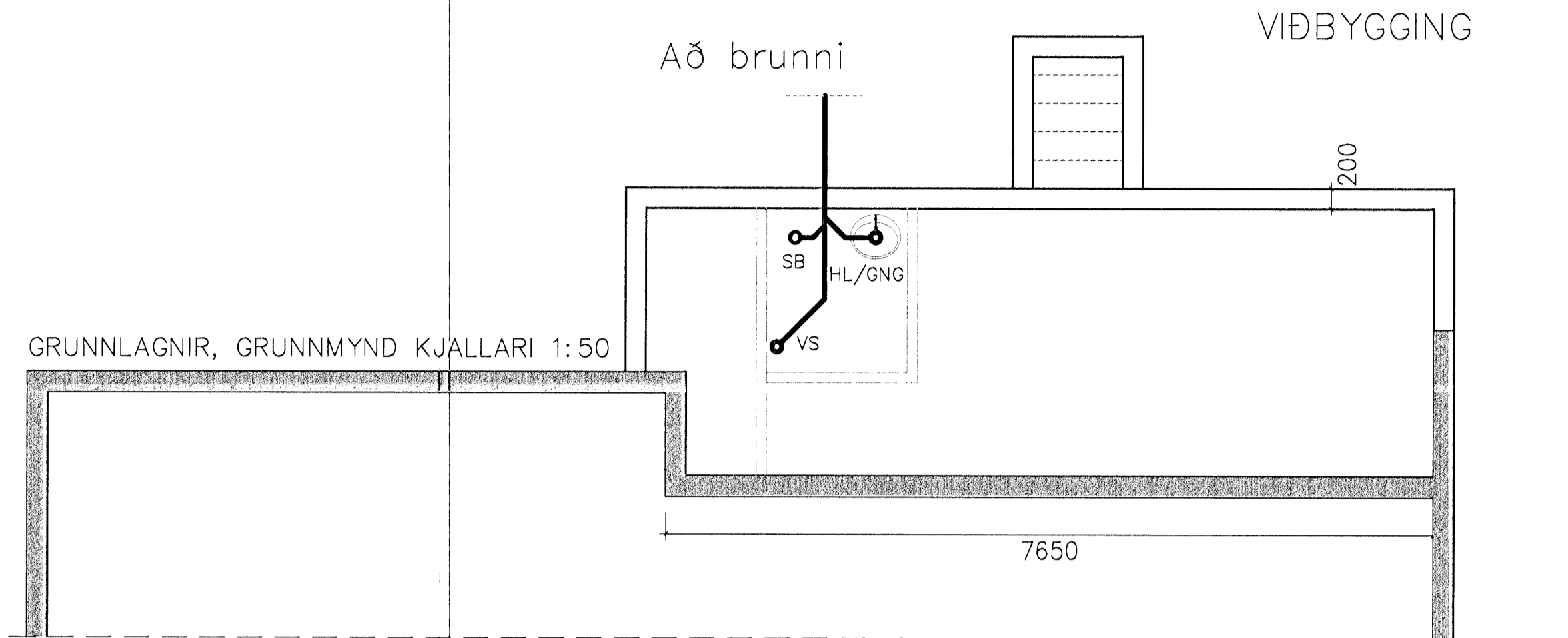


GRUNNMYND 1:50



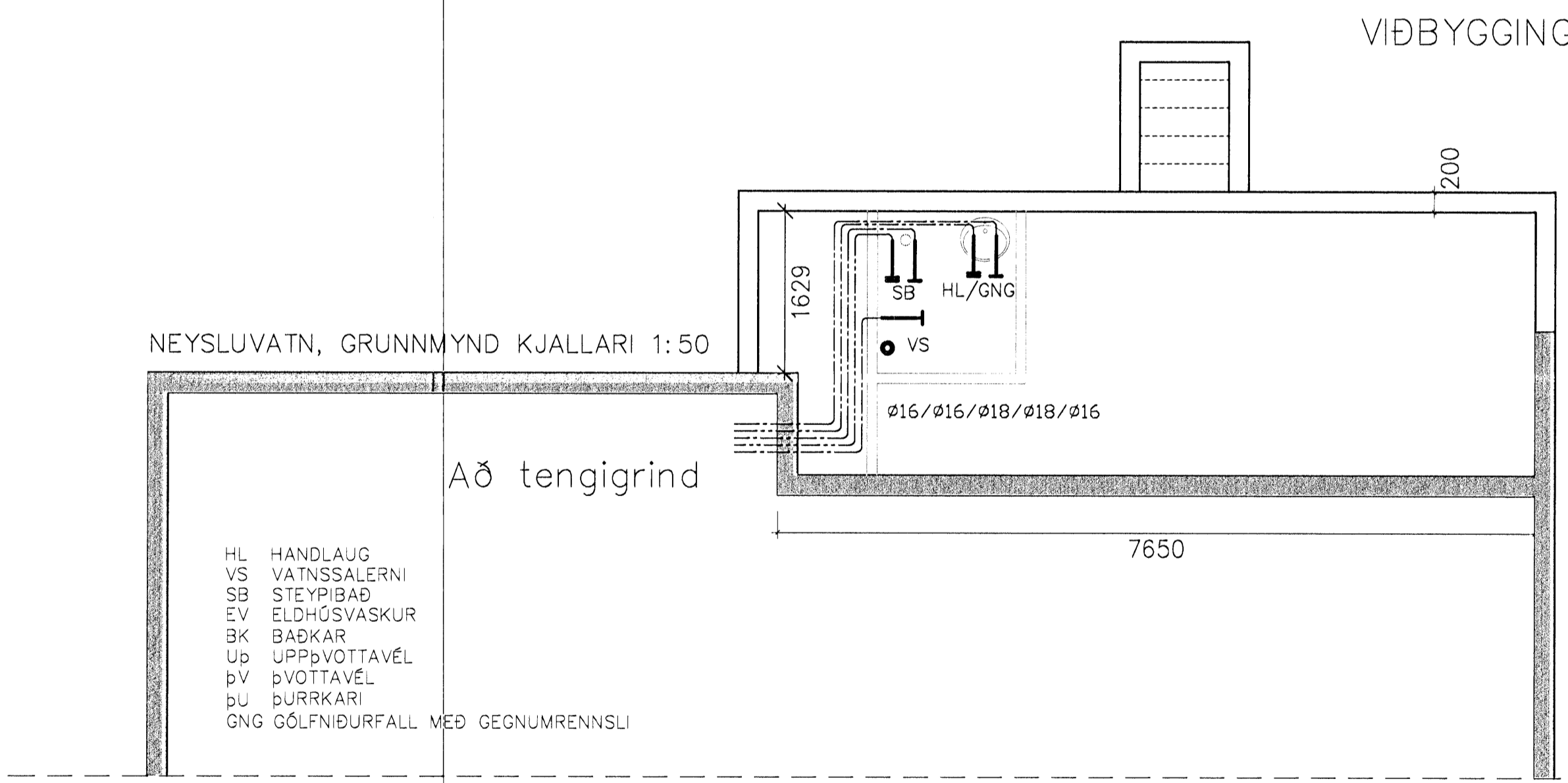
GRUNNLAGNIR, GRUNNMYND KJALLARI 1:50

SKÝRINGAR

Hæðarkötur eru gefnir upp í metrum og á fullfrágengin gólf. Hæðir eru gefnar upp í botn á rörum. Allar málsetningar eru í mm. Halli á lögnum er gefinn upp í prómilum. Lagnir skal leggja í samræmi við IST 65 og IST 68. Lagnir skulu uppfylla kröfum 196. gr. byggingareglugerðar. Frárennsilagnir undir botnplötu skulu vera PVC-plaströr 100mm í þvermál. Gröf skal fyrir lögnum í fullþjappað fyllingarefni. Fylla skal undir með fínum sandi og þjappa vel. Sandlag skal vera amk 150 mm. Lagnir skulu liggja jafnt á belg en ekki á möffum. Halli lagna skal aldrei fara yfir 300 prómli. Nákvæm og endanleg staðsetning stúta ákvarðist miðað við þau tákni sem verða valin. Allar málsetningar skal endurköða á staðnum.

Vatnshalli skal vera að gólfniðurfüllum, 10 mm/m
 PVC Töknar Polyvinylcloríð plastlagn.
 PP Töknar Polypropýlen.
 PE Töknar Polyethýlen.

TÁKN FYRIR SKOLPLÖGN
 TÁKN FYRIR DRENLOGN
 TÁKN FYRIR KALT VATN
 AFFALL HITAVEITU



NEYSLUVATN, GRUNNMYND KJALLARI 1:50

Að tengigrind

HL HANDLAUG
 VS VATNSSALERNI
 SB STEYPIBÁÐ
 EV ELDHÚSVASKUR
 BK BÁÐKAR
 UP UPPVOTTAVÉL
 ÞV ÞVOTTAVÉL
 ÞL ÞURRKARI
 GNG GÓLFNIÐURFALL MEÐ GEGNUMRENSLI

SKÝRINGAR FYRIR NEYSLUVATN

Neysluvatnslagnir eru rör í rör kerfi, PE PEX plastör með súrefniskápu. Nota má Ø16 mm fyrir einn krana og Ø18mm fyrir tvo krana. Nota skal Ø18mm fyrir sturtu. Rör skulu vottuð af RB. Gert er ráð fyrir 70°C/1Mp stöðugt rennsli og tilfallandi 95 °C/1Mp rennsli í skemmri tíma. Leiðslur fyrir kalt neysluvatn liggja í grúsarfyllingu undir einangrun gólfplötu. Leiðslur fyrir heitt neysluvatn liggja í rás eða spori, í efra borði polystyren einangrunar, eða á járngrind eins og sýnt er á skýringarmynd. Þar sem leiðslur koma upp úr gólfplötu skal setja úrtak, ramma 200x200 mm. Minnsti beygjuradíus á leiðslum í gólfleti er 60cm. Þar sem leiðslur taka beygju upp úr plötu skal setja beygjuhöldu sem hindrar of mikinn krappa á leiðslum. Allt efni, lagn, prófun og frágangur skal vera samkvæmt ákvæðum staðals IST 67, reglugerð um neysluvatnslagnir og Byggingarreglugerð.

FORPRÓFUN RÖR Í RÖR KERFI:

FYLLA KERFI MEÐ VATNI OG PASSA AÐ EKKI SÉ LOFT Á KERFINU. LÁTA VATN NÁ UMVERFISHITA. AUKA ÞRÝSTING Á KERFINU UPP Í 15 BAR (A) OG BÍÐA Í 10 MÍN. AUKA SKAL SIÐAN ÞRÝSTING Í 15 MÍN OG AFTUR EFTIR 20 MÍN. SKÁ SKAL ÞÝSTING EFTIR 30 MÍN (B) OG AFTUR EFTIR 60MÍN (C) OG MÁ ÞRÝSTINGURINN EKKI HAFA FALLIÐ UM MEIRA EN 0,6 BAR (C)

ADALPRÓFUN:

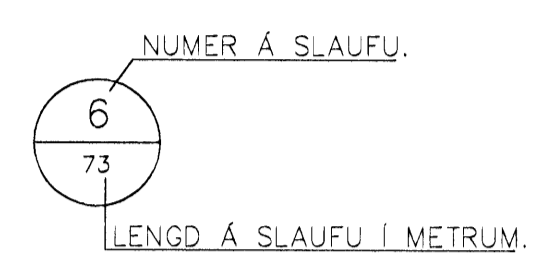
ADALPRÓFUN SKAL FARA FRAM Í BEINU FRAMHALDI AF FORPRÓFUN OG TÍMALENGÐ ÞESS ERU U.Þ.B. 2 KLST. PRÓFÞRÝSTINGUR EFTIR FORPRÓF Á TÍMAPUNKTI (C) SKAL SKRÁSETTUR. ADALPRÓFI TELST LOKIÐ MEÐ FULLNÆGJANDI ÁRANGRI EF PRÓFUNARÞRÝSTINGUR FELLUR EKKI MEIRA EN 0,2 BAR (D) FRÁ BYRJUNARÞRÝSTINGI PRÓFSINS. OG EF ENGIR LEKAR KOMA FRAM. EF ÞRÝSTINGUR FELLUR MEIRA EN 0,2 BAR MEÐAN Á PRÓFI STENDUR VERÐUR AÐ ENDURTAKA ALLT ADALPRÓFIÐ AFTUR. NIÐURSTÖÐUR FRÁ PUNKTUM A TIL D SKAL SKÁ NIÐUR.

Lagnir eru PEX hitabolin GÓLFHITARÖR með súrefniskápu, Ø18 mm. Lagt er með 100mm – 200mm millibili. Lagnir eru þrýstiprófaðar samkvæmt leiðbeiningum framleiðenda. Gólfhitalagnir eru lagðar í steypar plötu. Allt efni skal hafa lagnaefnisvottun, fara skal eftir fyrir mælum framleiðenda.

Allt efni, lagn, prófun og frágangur skal vera samkvæmt ákvæðum staðals IST 69 og reglugerð um hitalagnir. Allar pípur í gólfhitalakerfi skulu vera hitabolinar plastpípur, Wirsbo-plex eða samsvarandi og þola allt að 90°C við 6 kg/cm2 þrýsting.

Gólfhitalakerfi skal þrýstiprófa með 4 kg/cm2 vatnsþrýstingi áður en það er steypst inn og skal þrýstingurinn standa í 24 klst. án þess að falla.

Samþykkt þann
19 OCT 2009
 Byggingatulltrúinn í marmróð
 F.h. Hrölfur S. Gunnlaugsson

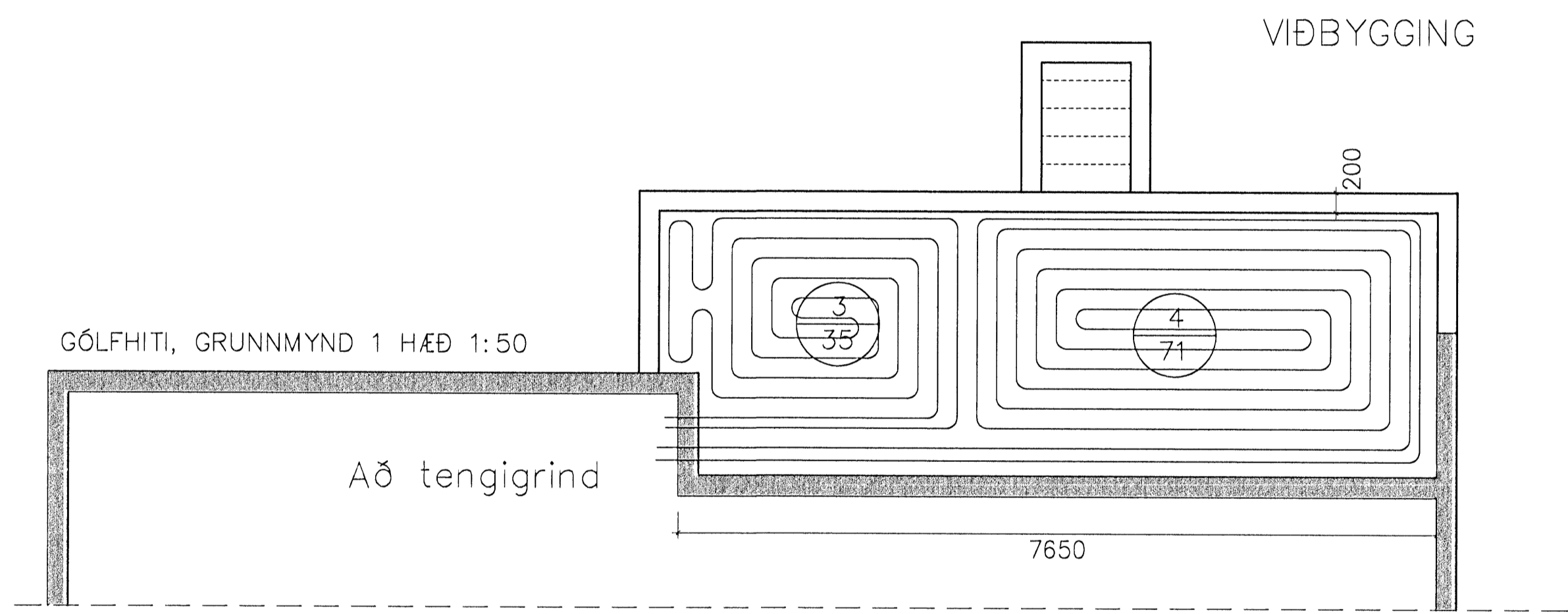


GÓLFHITI, GRUNNMYND KJALLARI 1:50

Að tengigrind

GÓLFHITI, GRUNNMYND KJALLARI 1:50

GÓLFHITARÖR PEX með súrefniskápu, Ø18 mm.



GÓLFHITI, GRUNNMYND 1 HÆÐ 1:50

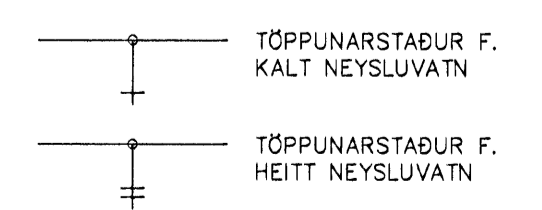
Að tengigrind

ÖRYGGI:

Gera skal ráðstafanir svo að heitt vatn valdi ekki brunaskaða. Það skal gert með viðukendum blöndunartækjum á töppunarstað og varmaskiptir. Eða uppblöndun sem tryggir að vatn fari ekki á töppunarstað með hærra hitastigi en 60°.

SKÝRINGAR VIÐ NEYSLUVATNSLÖGN:

TÁKN FYRIR KALT NEYSLUVATN
 TÁKN FYRIR HEITT NEYSLUVATN



Daga	Brýtingar	Nr.	Nafn
meter Verkfræðistofa ehf Síðumúli 1, 108 Reykjavík Sími: 5878922. Fax: 8940059 meter@meter.is, www.meter.is ABTUN SAURVINGARHÖNDUNAR Fróinn Ólafsson 2303592459 TOUSS			
MÓABARD 8B, 220 HAFNARFJÖRÐUR-VIÐBYGGING			
GRUNNLAGNIR, NEYSLUVATN, GÓLFHITALAGNIR OG SKÝRINGAR			
TÖLVUSKRÁ 340-220-MÓABARD 8B	HANNAÐ FO	TEKNAÐ FO	YFIRFARÐ FO
STAFNAMA Fróinn Ólafsson 2303592459	TEKING NR. 350-L1	MKV. 1:50	BLAD NR. L-01
DAGS. 12.10.2009	VERK NR. 350		