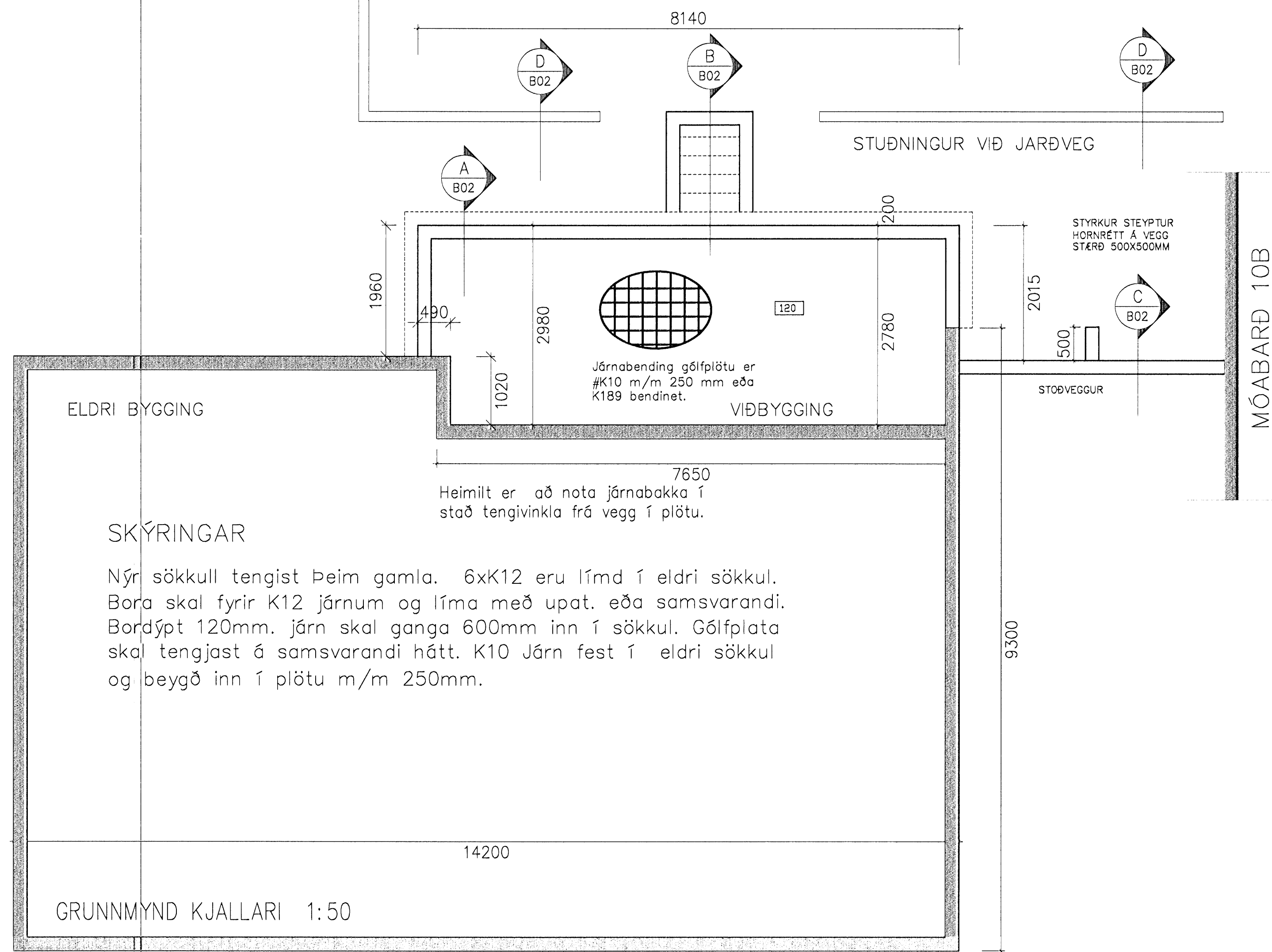


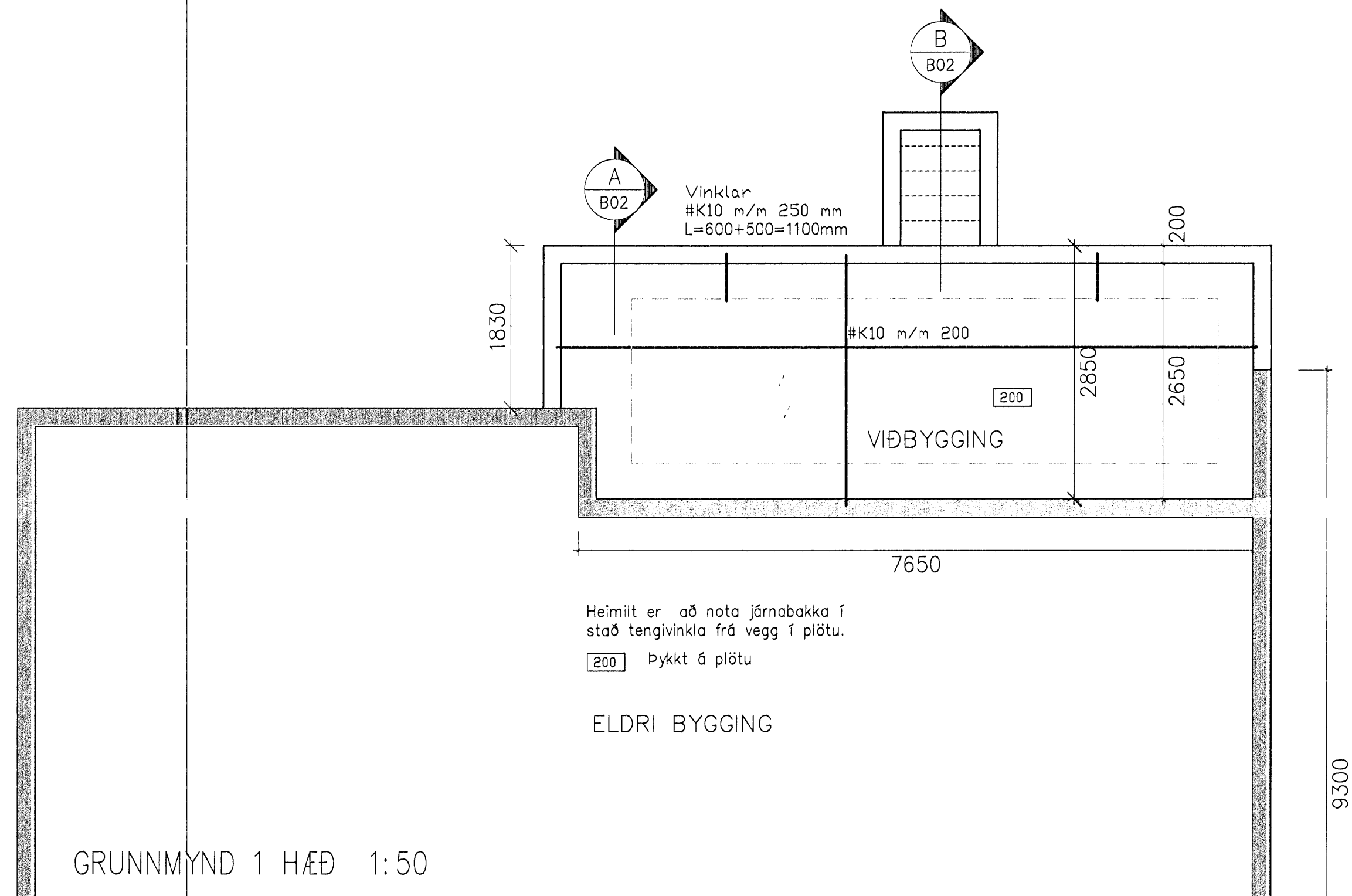
BÍLGEYMSLA



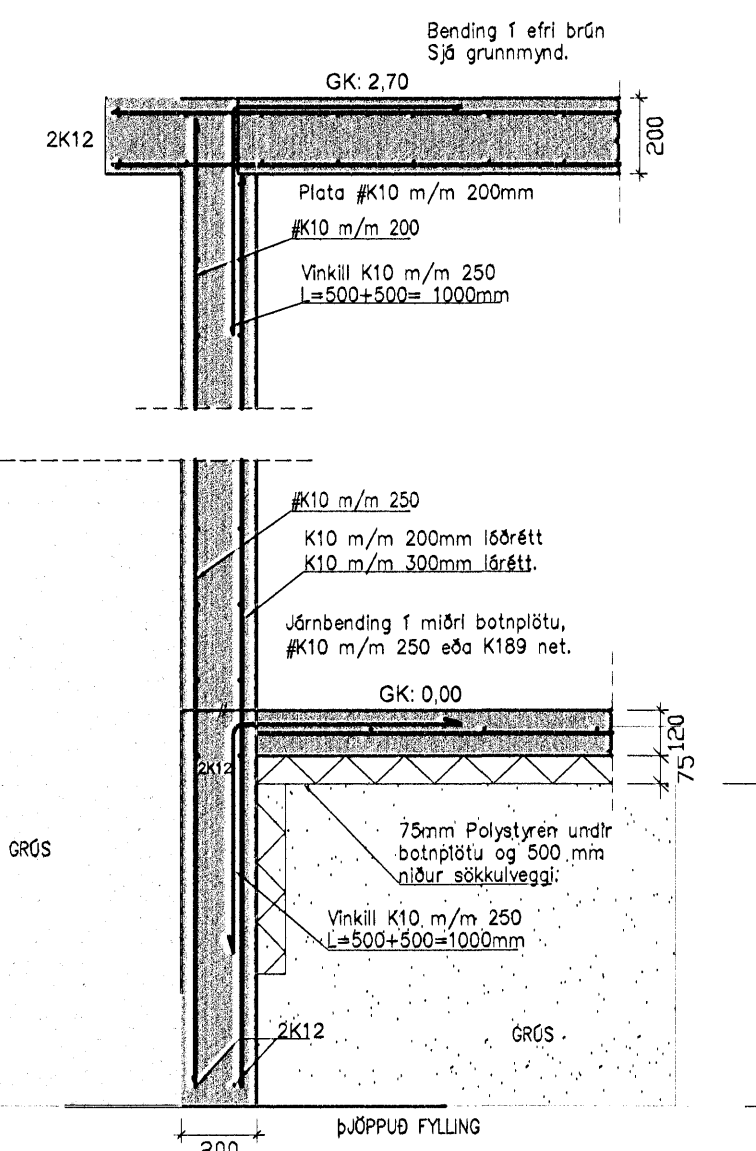
SKÝRINGAR

Nýr sökkull tengist þeim gamla. 6xK12 eru límd í eldri sökkul. Bora skal fyrir K12 járnum og líma með upat. eða samsvarandi. Borðýpt 120mm. járn skal ganga 600mm inn í sökkul. Gólfplata skal tengjast á samsvarandi hátt. K10 Járn fest í eldri sökkul og beygd inn í plötu m/m 250mm.

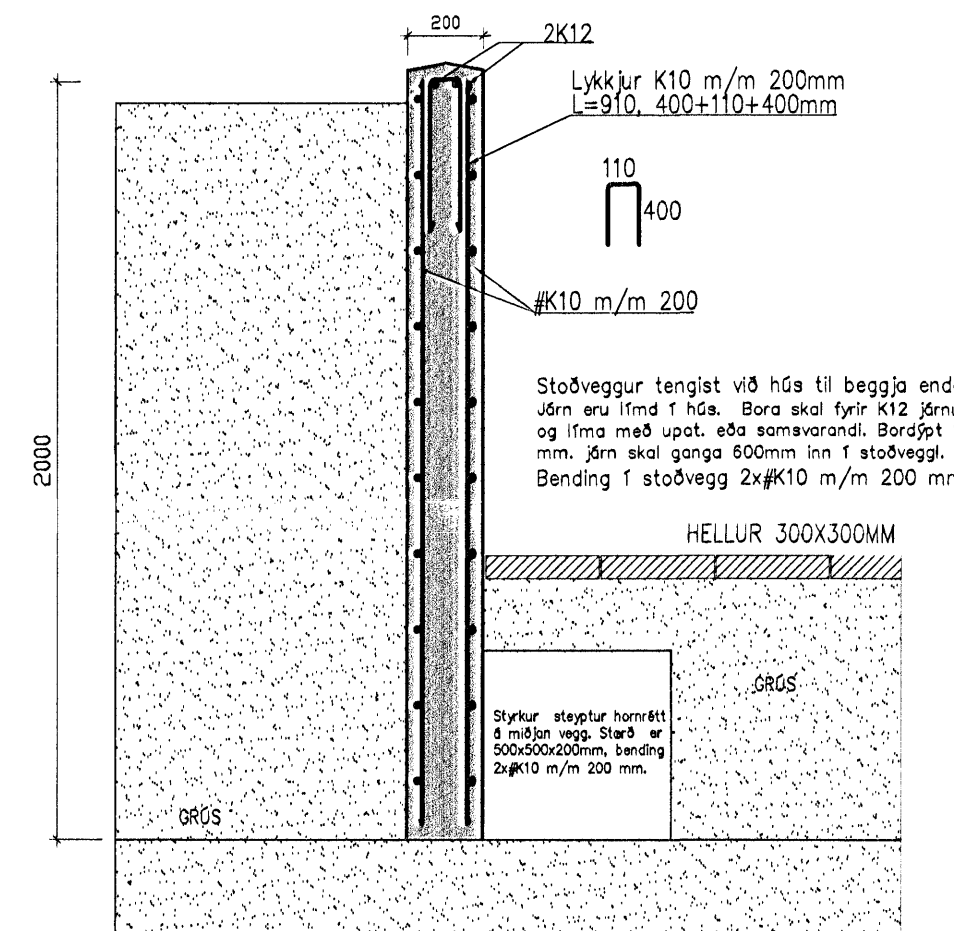
GRUNNMYND KJALLARI 1:50



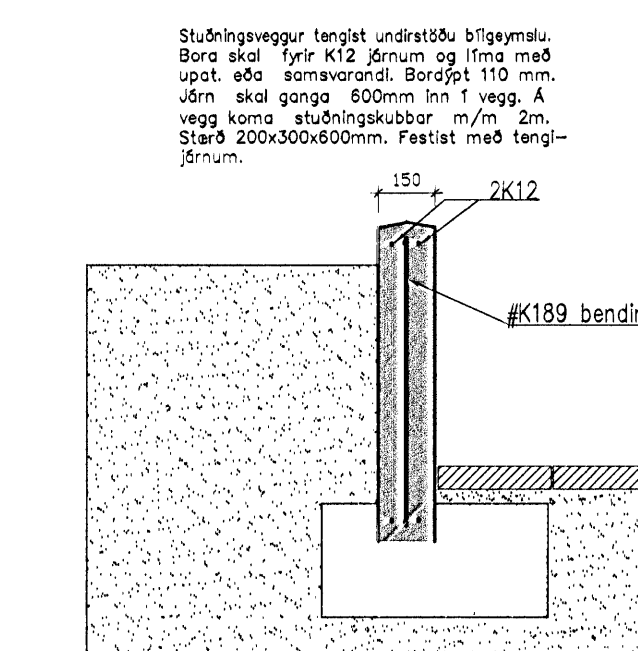
GRUNNMYND 1 HÆÐ 1:50



A Snið - Útveggur 1:20



C Snið - Stoðveggur 1:20

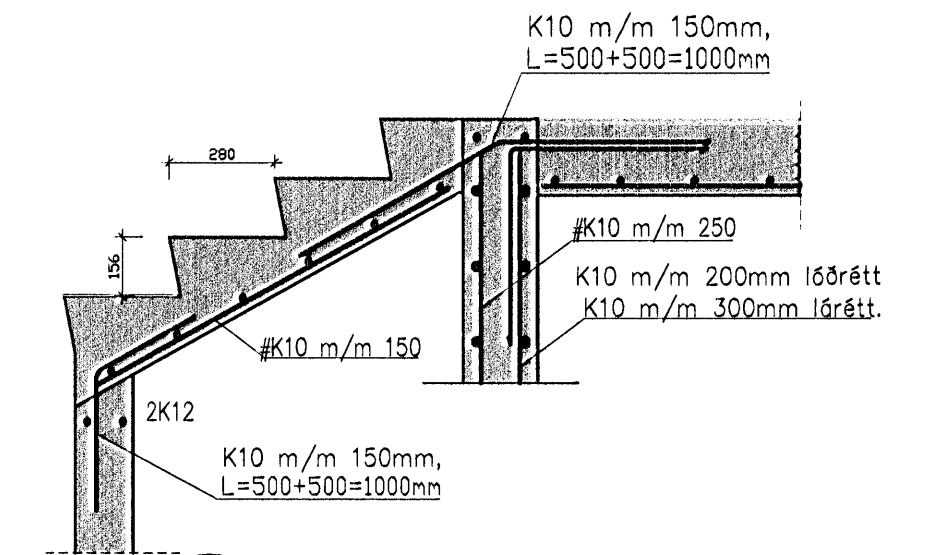


D Snið - Stuðningsveggur 1:20

Samþykkt þann

13 OCT 2009

Byggingafrúnn í Hafnarfróði  
Fh. Hrólfur S. Gunnlaússon



B Snið - Stigi 1:20

SKÝRINGAR

GRUNDAÐ ER Á ÞJAPPADRI FYLLINGU. Grundun reiknast samkvæmt FS ENV 1997-1:1994. Fylling skal vera úr frostfríu efni, bögglaberg eða sambærilegt. Allt lífrænt efni skal fjarlægð og síðan grafið niður á burðarhæfan botn. Fyllingarefni innan í og umhverfis sökkla skal vera frostfrítt efni. Þjappað skal mest í 300mm lögum og bleytt. Fylling skal þjöppuð þar til hún uppfyllir eftirfarandi:  $E2 > 120\text{MPa}$  og  $E2/E1 < 2.5$ . Undirstöður skulu vera 200 mm breiðar og dýpt má minnst vera 800mm niður á frostþolið fyllingarefni. Járnbanding sökkla er sýnd á sniðmynd. Verði hæð sökkla meiri en 1200 mm skal setja járnagrind í miðju sökkla, K10 m/m 250mm. Allar málsetningar eru í mm. Hæðarkotar eru gefnir upp í metrum. Mesta reiknað álag frá sökklum er:  $0.10\text{ MN/m}^2$  eða  $1.0\text{ kg/cm}^2$ .

Álagsforsendur:

Vindálag, samkvæmt IST12-2002, grunnildi  $1.44\text{ kN/m}^2$ .  
Notálag, samkvæmt IST12-2002,  $1.50\text{ kN/m}^2$ .  
Snjóálag, samkvæmt IST12-2002,  $1.00\text{ kN/m}^2$ , Svæði 1.  
Jarðskjálftaálag, samkvæmt IST12-2002  $a=0.3$

Steinsteypa í sökkla og útvegi: C25.  
Steinsteypa í botnplötu: C25.  
Steinsteypa í Stoðvegi: C25.

Daga	Brætingar	Nr.	Notn
<b>meter Verkfræðistofa ehf</b> Síðumúli 1, 108 Reykjavík Sími: 5878922, Fax: 8940059, meter@meter.is, www.meter.is ÁRITUN SAMRÉNDARAR-DANNDAR: Friðrik Ólafsson 2303592459 -KOTSS-			
MÓABARÐ 8B, 220 HAFNARFJÖRÐUR - VIÐBYGGING			
UNDIRSTÖÐUR, STEYPT PLATA, SNIÐ A - SNIÐ D OG SKÝRINGAR			
TÖLVUNUMRÁÐ 340-220-MÓABARÐ 8B	HANNAÐ FO	TEKNAÐ FO	VIÐRIFAÐ FO
SAMÞYKKT Friðrik Ólafsson 2303592459	TEKNING NR. 350-B2	MKV. 1:50/1:20	BLAÐ NR. B-02
DAGS 12.10.2009	VERK NR. 350		