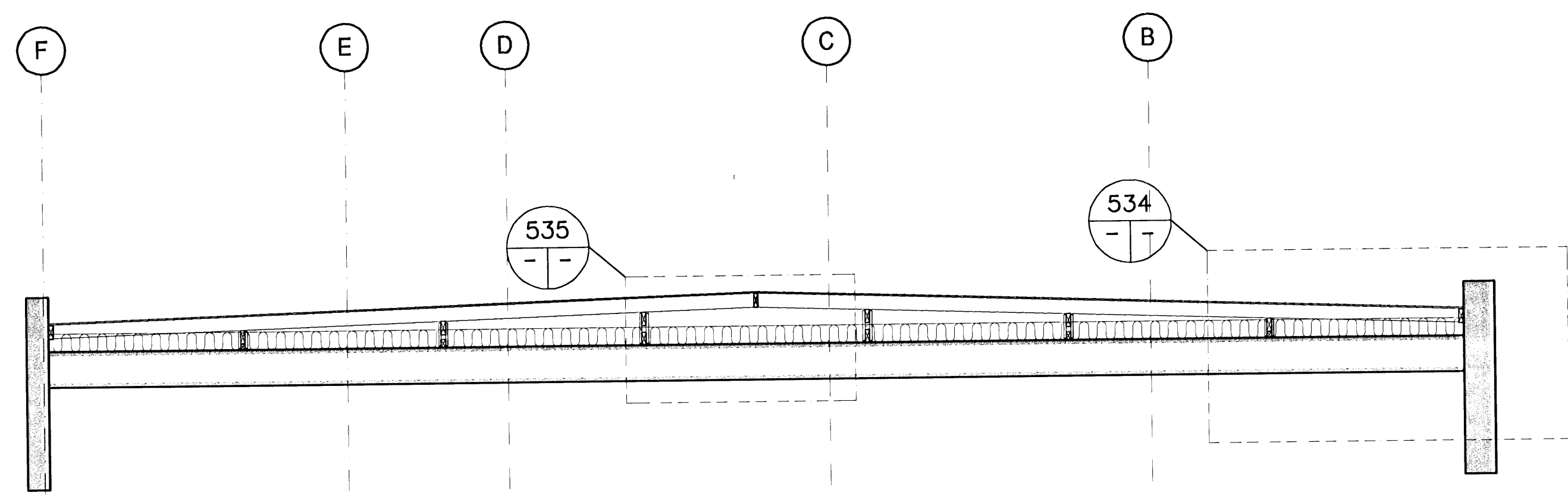


ÚTGÁFUERILL

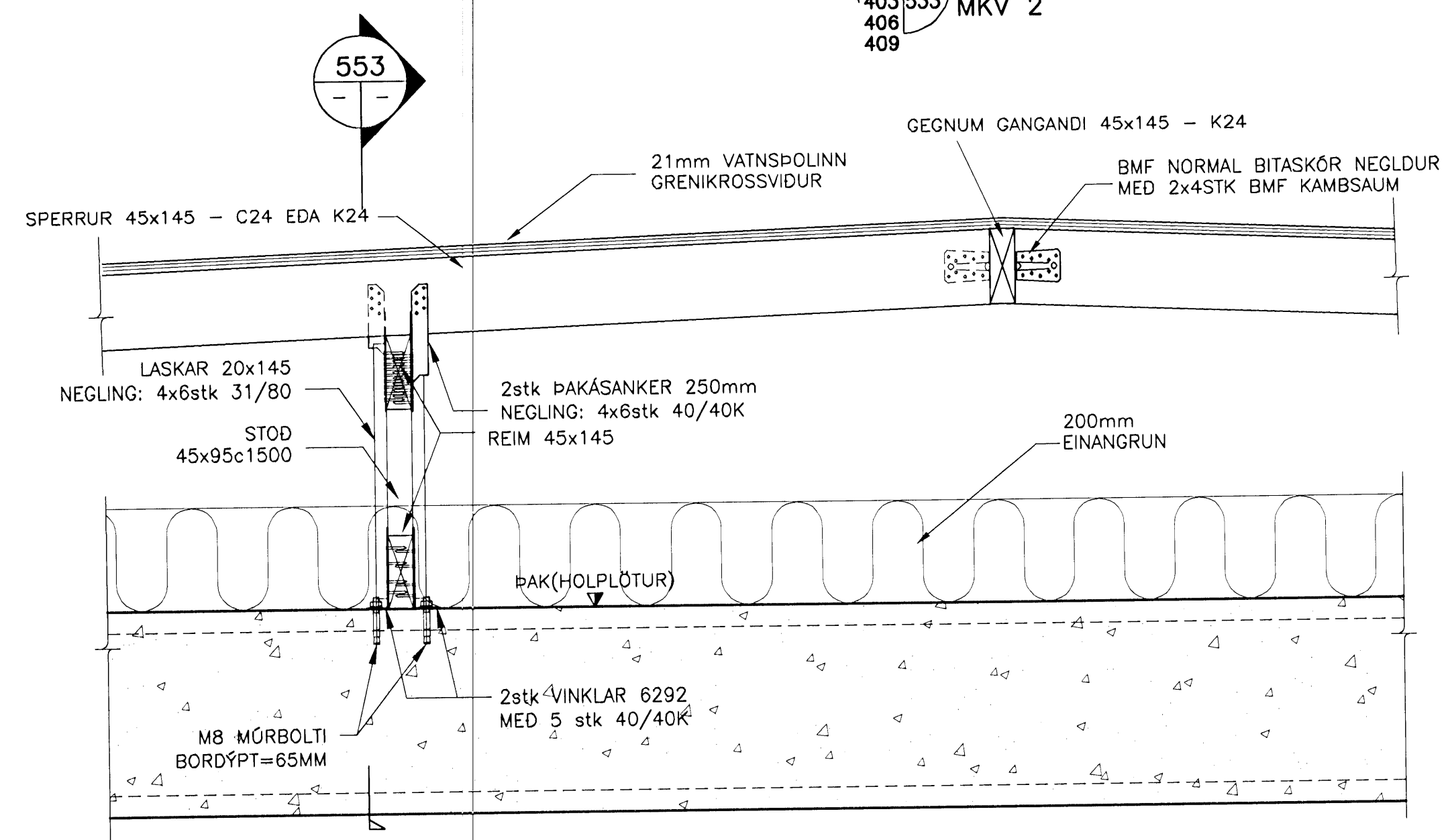
| NÚMÉR | DAGS | SKÝRINGAR | HANNAÐ |
|-------|------------|-------------------|--------|
| B1 | 10.10.2008 | BYGGINGARTEIKNING | HÖÖ |
| B2 | 10.01.2008 | ÞÍMSAR BREYTINGAR | HÖÖ |
| R1 | 19.08.2008 | REYNDARTEIKNING | HÖÖ |

DAGS. UNDRISKRIFTAR: NAFN OG KT. SAMRÆMINGARHÖNNUNAR:

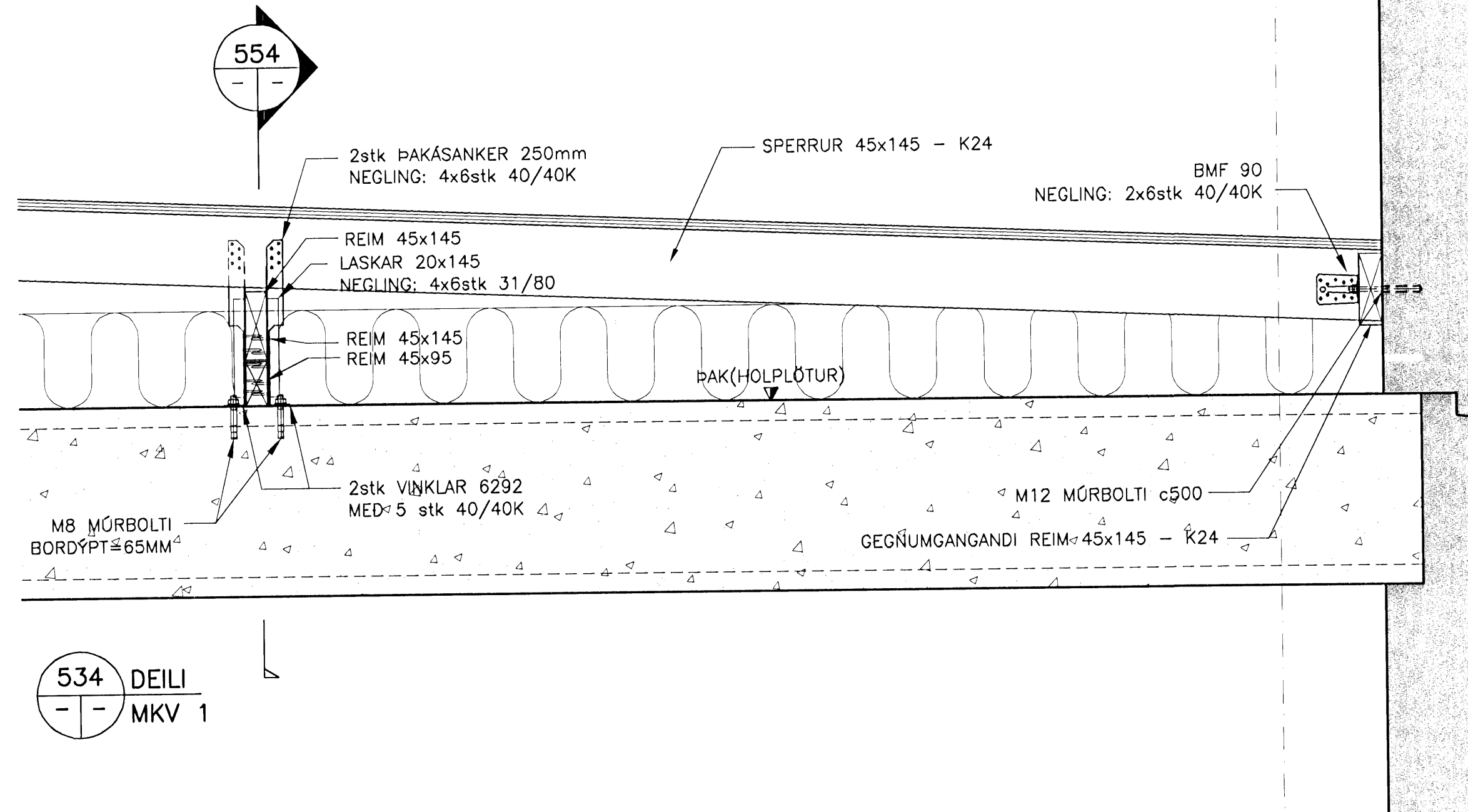
UNDRISKRIFT SAMRÆMINGARHÖNNUNAR: *[Signature]*



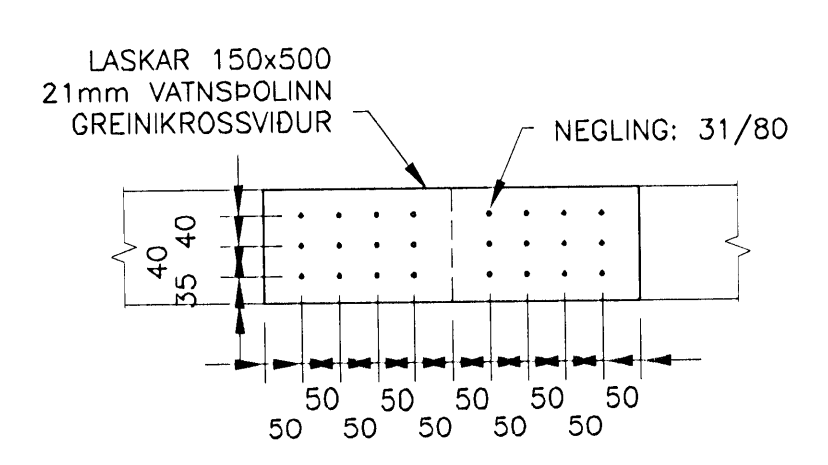
524 SNID
 403 533 MKV 2
 406 409



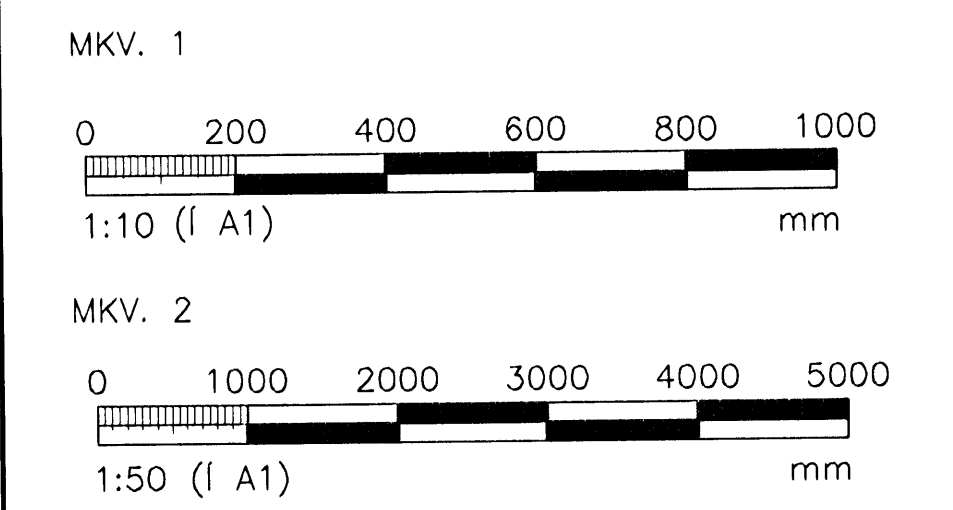
535 DEILI
 MKV 1



534 DEILI
 MKV 1



SKÝRINGAR:
 ÓNEFND MÁL ERU í mm, KÓTAR ERU í m
 ALMENNAR SKÝRINGAR SJÁ TEIKN. NR. B2-001- TIL B2-005



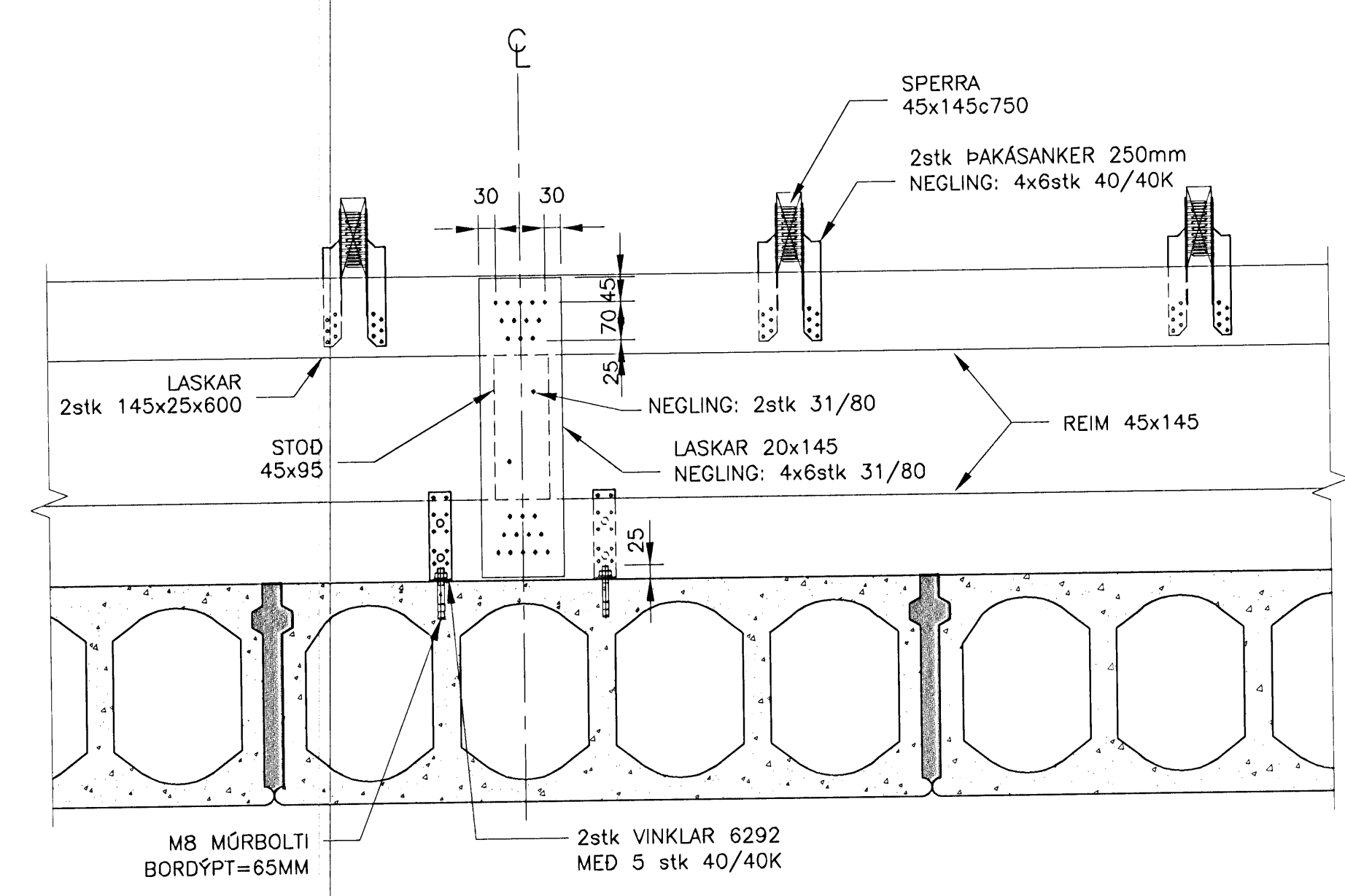
ÖLL AFNOT OG AFRITUN TEIKNINGAR, AD HLUTA EDA HEILD, ER HÁÐ SKRIFLEGU LEYFTI HÖFUNDA.

VGK HÖNNUN
 GRENSÁSVEGI 1 - 108 REYKJAVÍK - Sími: 422 3000 - Fax: 422 3001
 VEFÞANG: www.vgkhonnun.is - NETÞANG: vgkhonnun@vgkhonnun.is

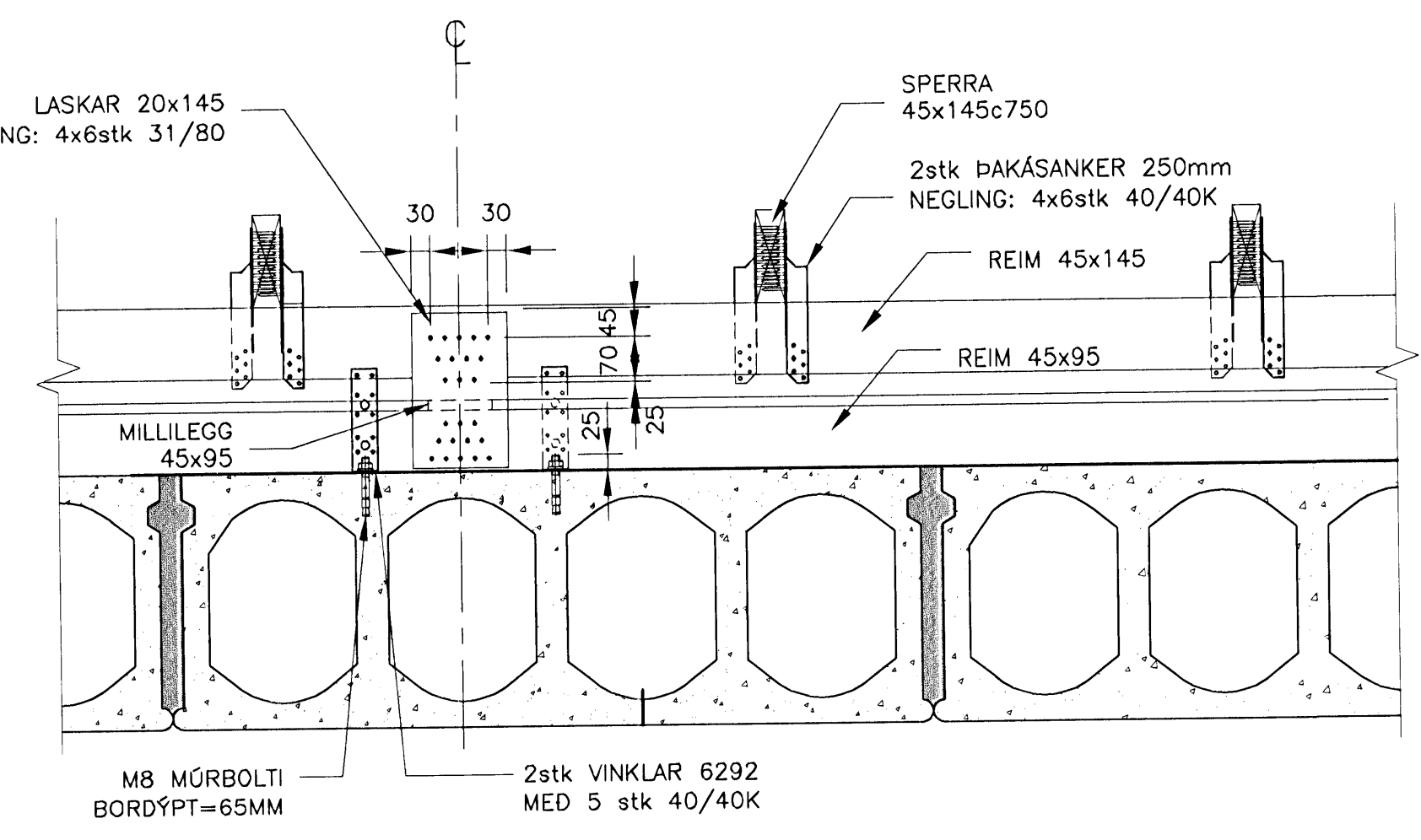
HRAUNVALLASKÓLI 2. ÁF.
 DREKAVELLIR 9, HAFNARFIRÐI

BURDARVIRKI:
 UPPSTÓLAD ÞAK
 SNID OG DEILI

| | | | | |
|-----------------------|-----------------------|-------------|---------------|-----------------|
| MÆLI: | TEIKNAD: | BAR: | GEYMSLUNUMER: | VNR: |
| HANNAÐ: | YRIRFARÐ: | MKV: | | 3.151.218 |
| DAGS. UNDRISKRIFTAR: | NAFN OG KT. HÖNNUNAR: | | | NR. TEIKNINGAR: |
| 31.12.2008 | VGK-HÖNNUN | 430572-0169 | | B2-533 |
| UNDRISKRIFT HÖNNUNAR: | ÚTGÁFA: | | | R1 |
| LÁRUS ÁRSELSSON | 200882-5119 | | | |



553 SNID
 MKV 1



554 SNID
 MKV 1