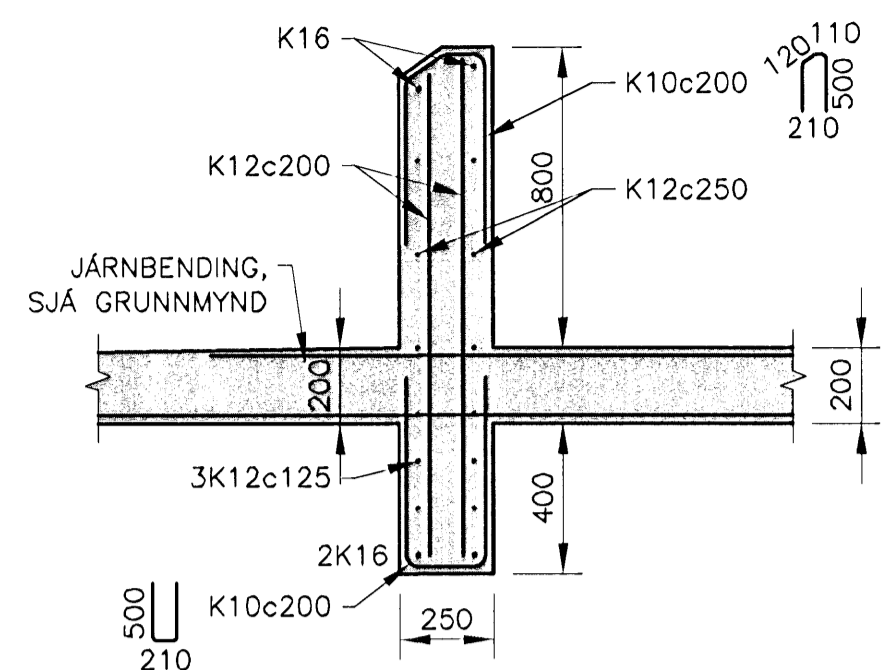
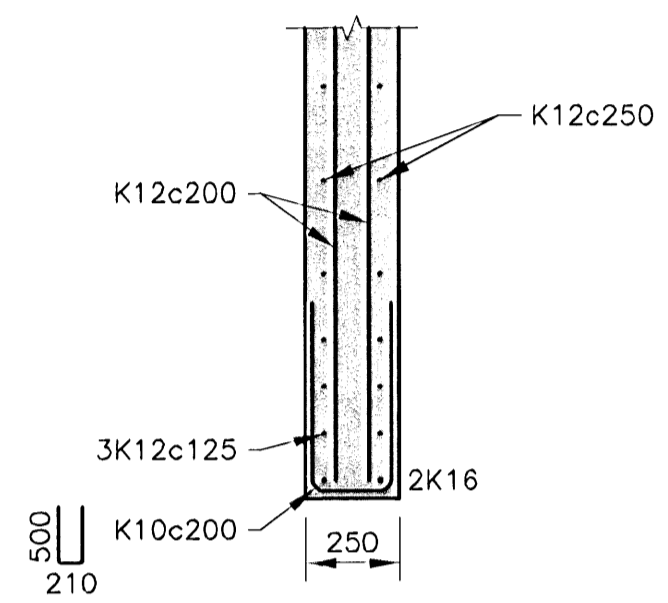


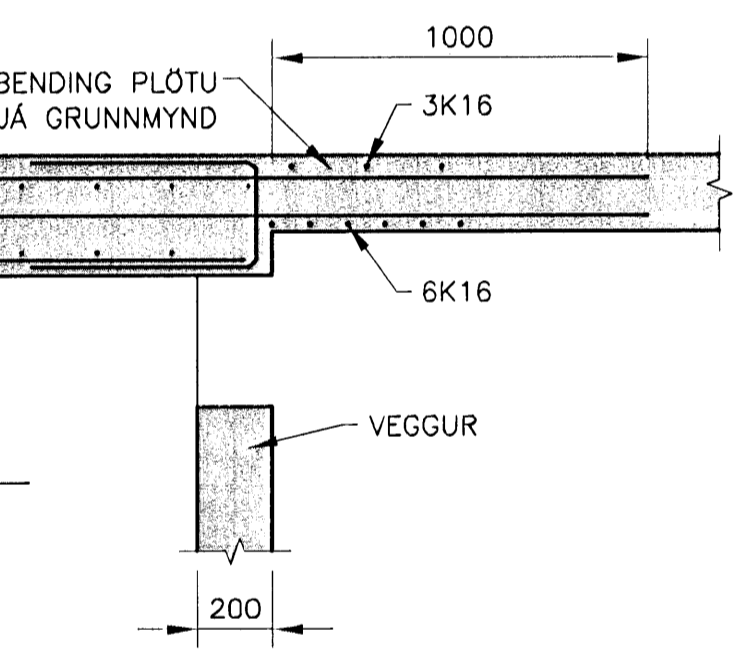
40 SNID
117/527 MKV. 1
118



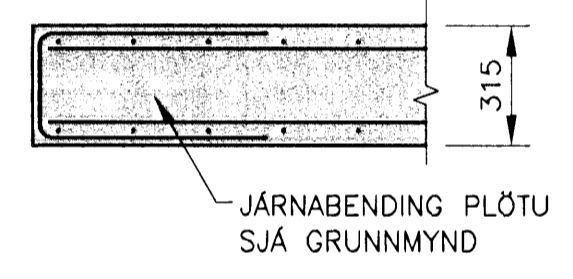
51 SNID
126/527 MKV. 1



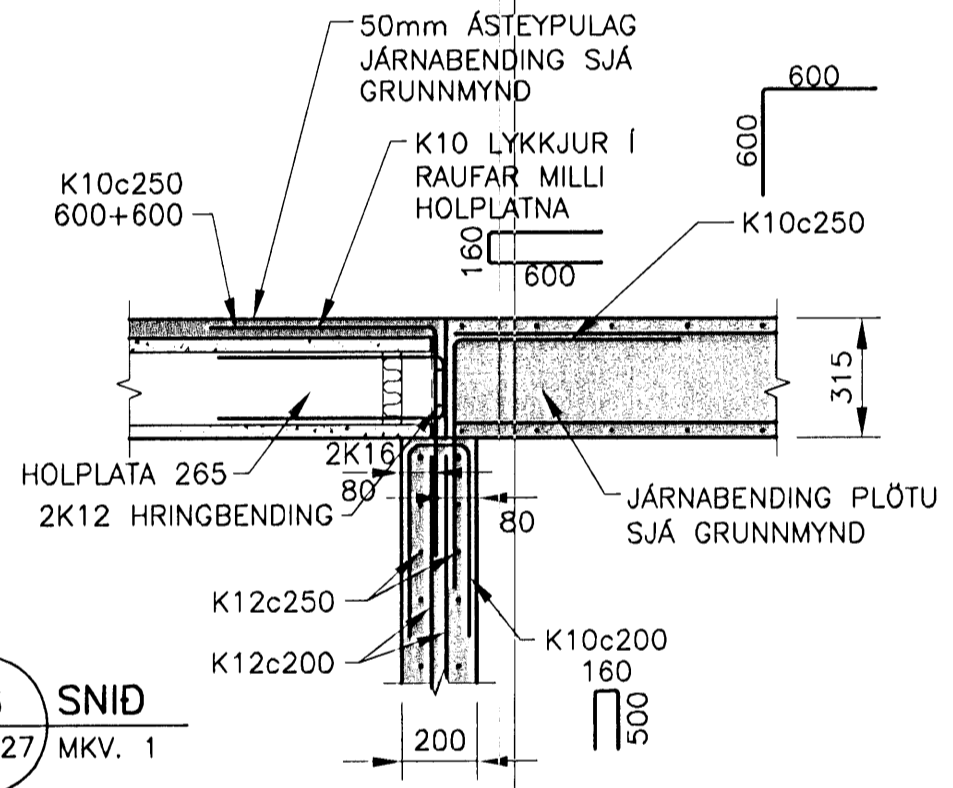
52 SNID
126/527 MKV. 1



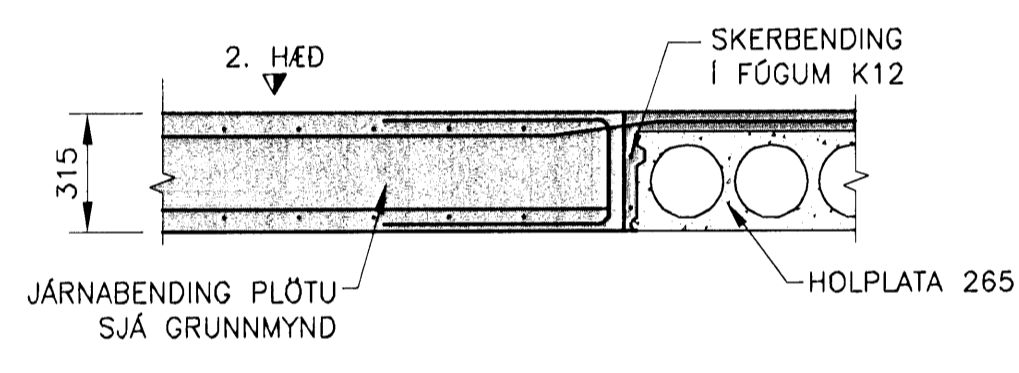
58 SNID
123/527 MKV. 1



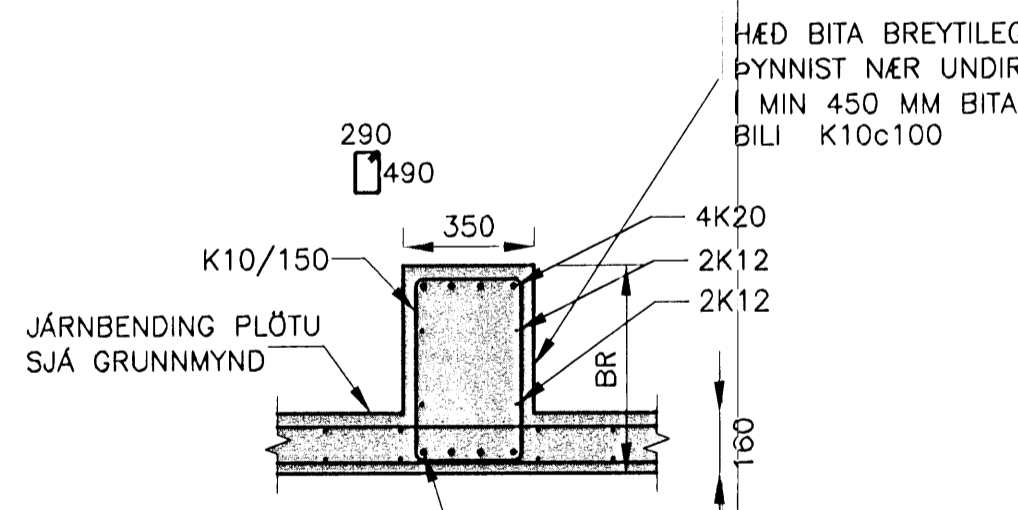
59 SNID
123/527 MKV. 1



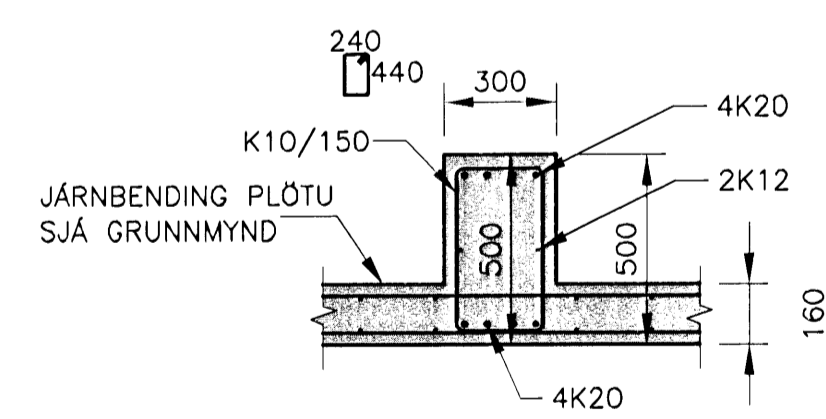
56 SNID
123/527 MKV. 1



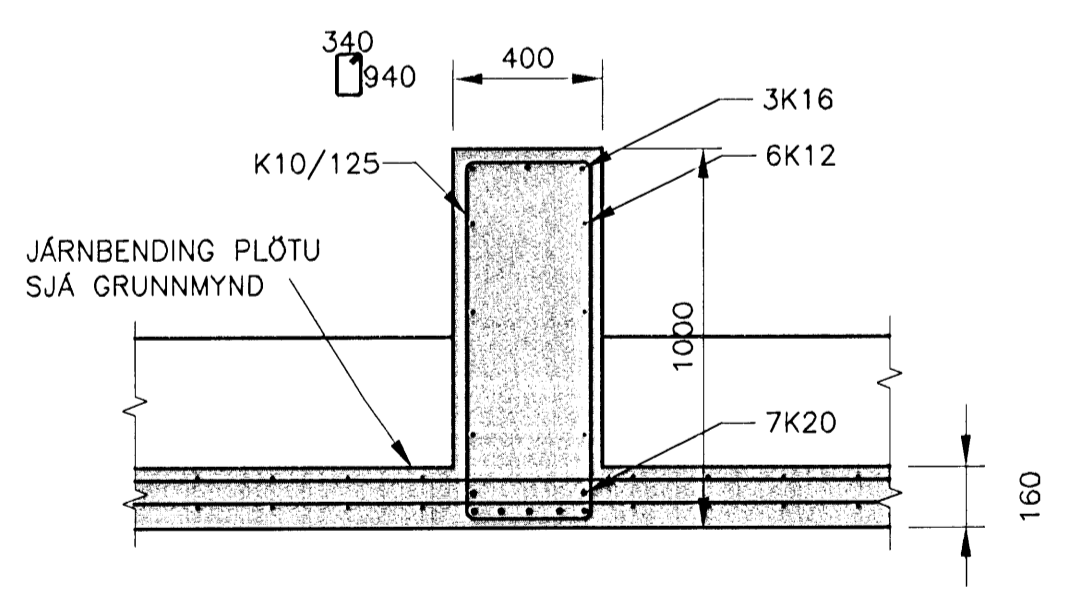
57 SNID
123/527 MKV. 1



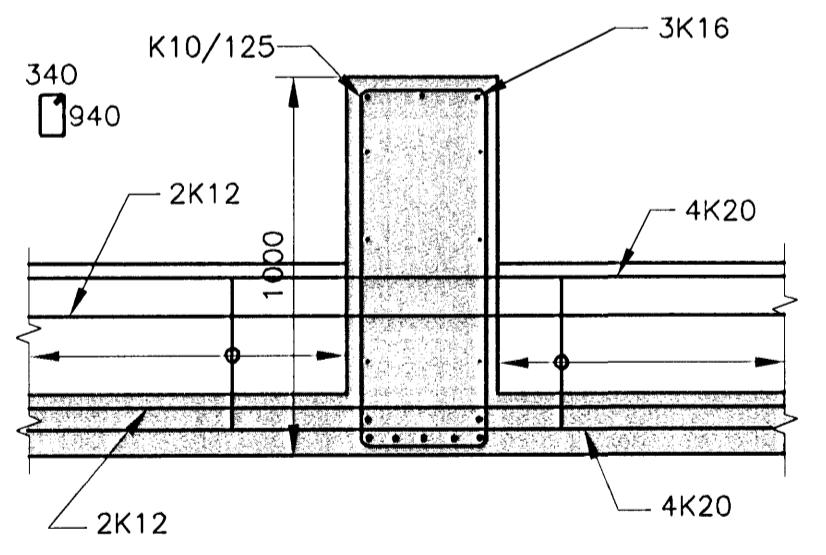
70 SNID-B2
148/527 MKV. 1



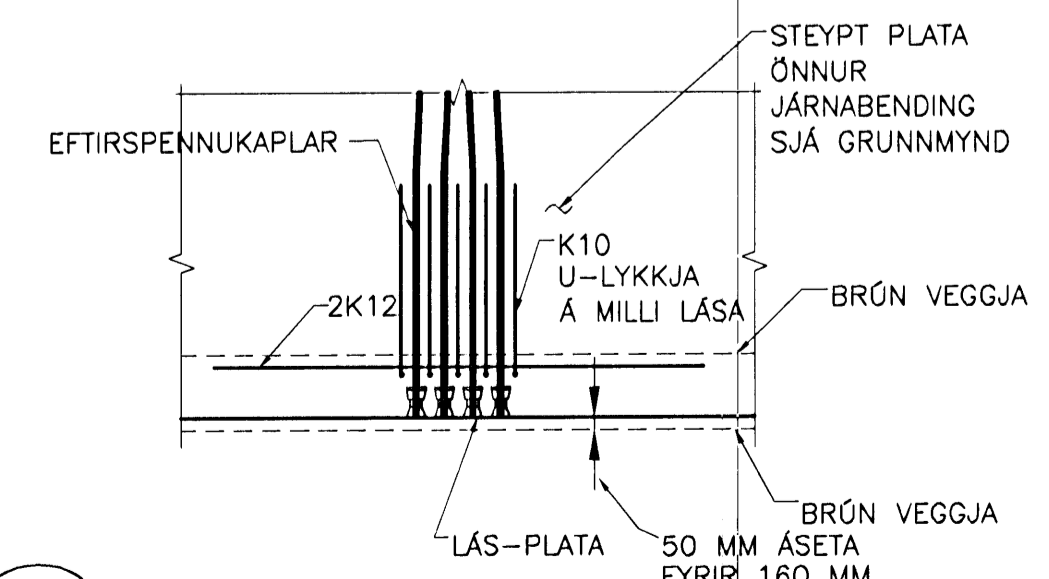
71 SNID-B3
148/527 MKV. 1



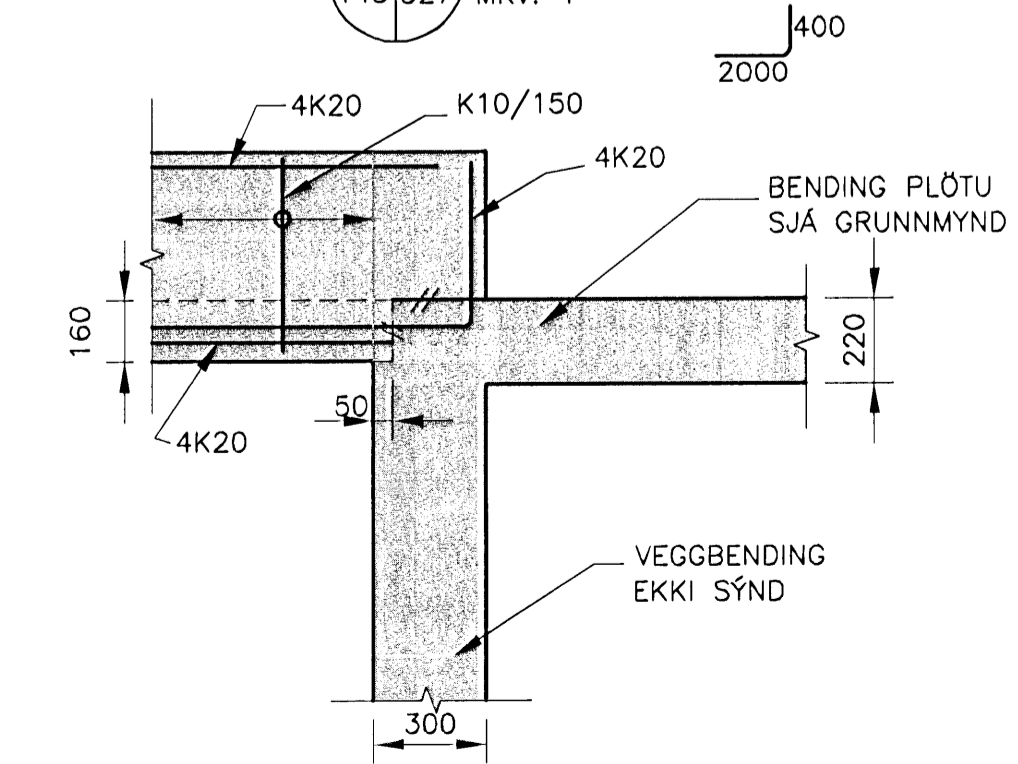
72 SNID-B1
148/527 MKV. 1



73 SNID-B1
148/527 MKV. 1



74 FRÁGANGUR VID KAPALLÁS
148/527 MKV. 1



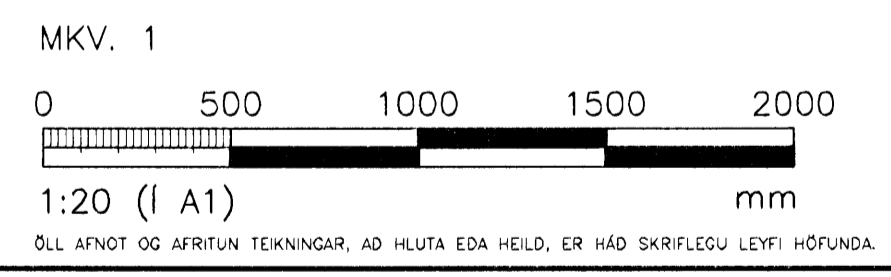
75 ÁSETA BITA 3.HÆÐ
148/527 MKV. 1

Samhjúkinn
19 AUG 2009
Byggingatulltrúnn í hainarró.
F.h. Hrólfur S. Gunnlaugsson

ÚTGÁFUERILL

NÚMÉR:	DAGS:	SKRINDAR:	HANNAÐ:
B1	10.10.2006	BYGGINGARTEIKNING	HÓÓ
B2	18.12.2006	ÝMSAR BREYTINGAR	HÓÓ
B3	05.01.2007	ÝMSAR BREYTINGAR	HÓÓ
B4	14.01.2008	NÝJIR ÞAKBITAR	LÁ
R1	19.08.2008	REYNDARTEIKNING	LÁ

DAGS. UNDRISKRIFAR: NAFN OG KT. SAMRÆMINGARHÖNNUNAR
UNDRISKRIF SAMRÆMINGARHÖNNUNAR: *[Signature]*



VGK HÖNNUN
GRENSÁSVEGI 1 · 108 REYKJAVÍK · Sími: 422 3000 · Fax: 422 3001
VEFFANG: www.vgkhonnun.is · NETFANG: vgkhonnun@vgkhonnun.is

HRAUNVALLASKÓLI 2. AF.
DREKAVELLIR 9, HAFNARFIRDI

HÆTI TEIKNINGAR:
BURDARVIRKI:
1. TIL 3. HÆÐ
SÉMYNDIR, SÓLUR OG VEGGIR

MELT:	TEIKNAD:	GEYMSLUNUMER:	VNR:
	BAR		3.151.218
HANNAÐ:	YFIRFARÐ:	MKV:	NR. TEIKNINGAR:
HÓÓ		1:20	B2-527
DAGS. UNDRISKRIFARE:	NAFN OG KT. HÖNNUNAR:	433335722-0313330	ÚTGÁFA:
31.12.2008	VGK-HÖNNUN		R1
UNDRISKRIF HÖNNUNAR:	200862-5119		
LÁRUS ÁRSKILSSON			