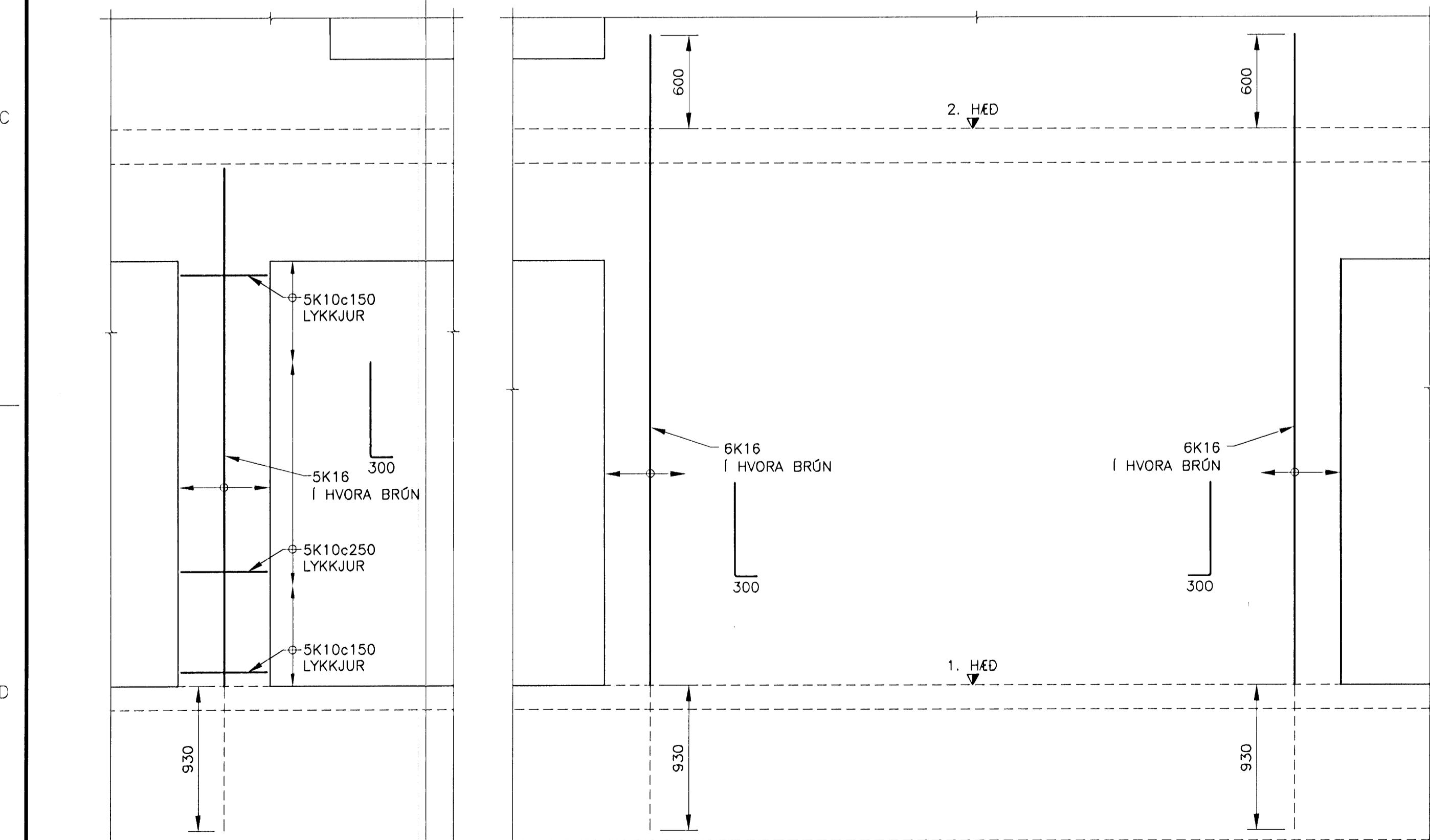
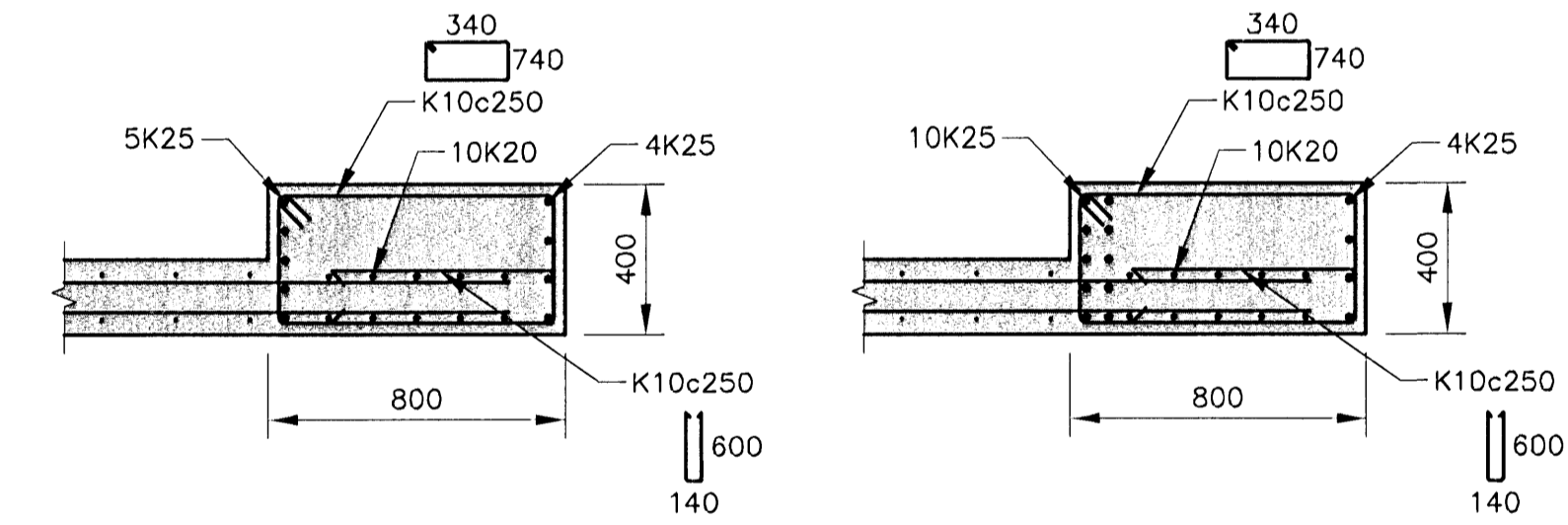


B1 BITI
121/524 MKV. 1

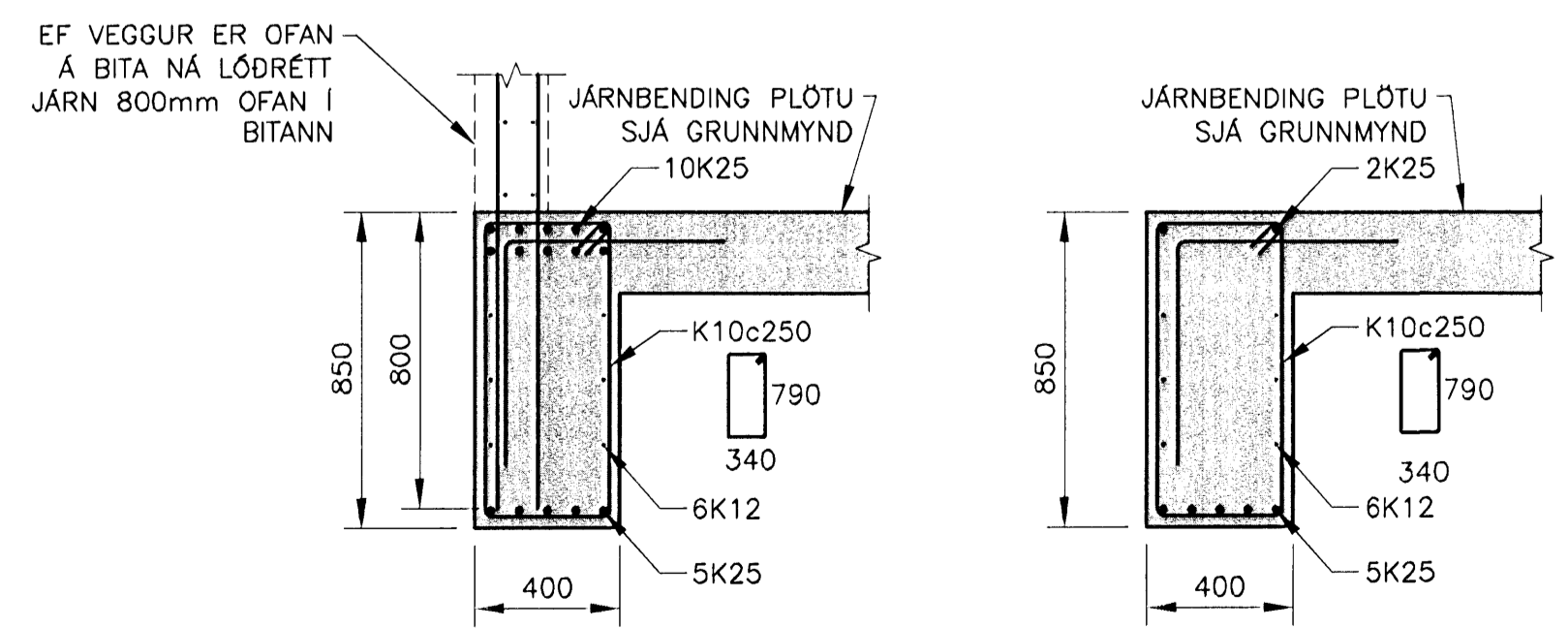


S11 SÚLA
121/524 MKV. 1

VS11 SNID
111/524 MKV. 1
121



C SNID (C* ER SPEGILMYND) MKV. 2
D SNID (D* ER SPEGILMYND) MKV. 2



E SNID MKV. 2

F SNID MKV. 2

Samþykkt þann
19 AUG 2009
Byggingaflutránn í Hafnarfirði
F.h. Hrólfur S. Gunnlaugsson

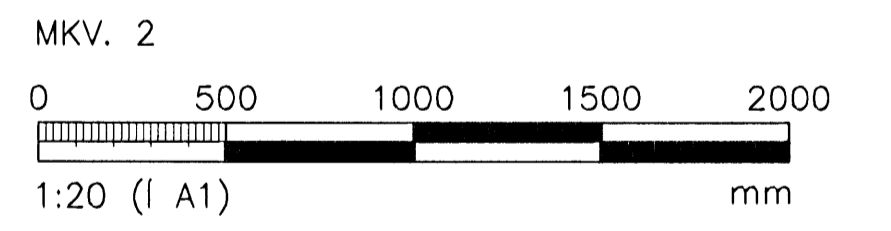
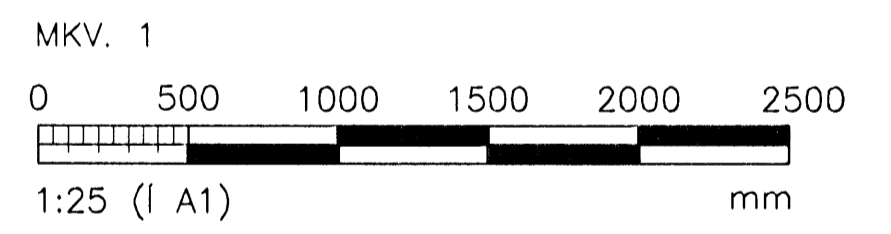
ÚTGÁFUERILL

NUMER	DAGS	SKRIFINGAR	HAUNAD
B1	10.10.2006	BYGGINGARTEIKNING	HÖÖ
B2	18.12.2006	FMSAR BREYTINGAR	HÖÖ
R1	19.08.2008	REYNDARTEIKNING	HÖÖ

DAGS. UNDRISKRIFAR: NAFN OG KT. SAMRÆMINGARHÖNNUNAR:
UNDRISKRIF SAMRÆMINGARHÖNNUNAR: *[Signature]*

SKÝRINGAR:

- Á SNIDI 21 ERU ADEINS SYND AUKAJÁRN Í VEGG LÁRÉTT GRUNNBENDING VERÐUR HÉR:
 - K12c200 HH LÓDRÉTT
 - K12c200 HH LÁRÉTT
- SJÁ EINNIG SNID D09, D10 OG D11 Á TEIKNINGU B2-004 FYRIR ALMENNAN FRÁGANG KRINGUM ÖP
- 3 S-TÁKNAR SÓLUNUMER, JÁRNENDING SJÁ TEIKN B2-523



ÖLL AÐNOT OG AFRITUN TEIKNINGAR, AÐ HLUTA EDA HEILD, ER HÁÐ SKRIFLEGU LEYTI HÖFUANDA.

VGK HÖNNUN
GRENNSÁSVEGI 1 · 108 REYKJAVÍK · Sími: 422 3000 · Fax: 422 3001
VEFFANG: www.vgkhonnun.is · NETFANG: vgkhonnun@vgkhonnun.is

HEITI VERKS:
HRAUNVALLASKÓLI 2. ÁF.
DREKAPELLIR 9, HAFNARFIRÐI

HEITI TEIKNINGAR:
BURÐARVIRKI:
1. TIL 2. HÆÐ
SÉMYNDIR, SÓLUR OG VEGGIR

MELT:	TEIKNAND:	GEYMSLUNUMER:	VNR:
	BAR		3.151.218
HAUNAD:	YFIRFARID:	MKV:	NR. TEIKNINGAR:
HÖÖ		1:25	
DAGS. UNDRISKRIFAR:	NAFN OG KT. HÖNNUNAR:	UNDRISKRIF HÖNNUNAR:	ÚTGÁFA:
31.12.2008	VGK-HÖNNUN	430572-0169	B2-524
LÁRUR ÁRSÆLSSON	200862-5119	ÚTGÁFA:	R1