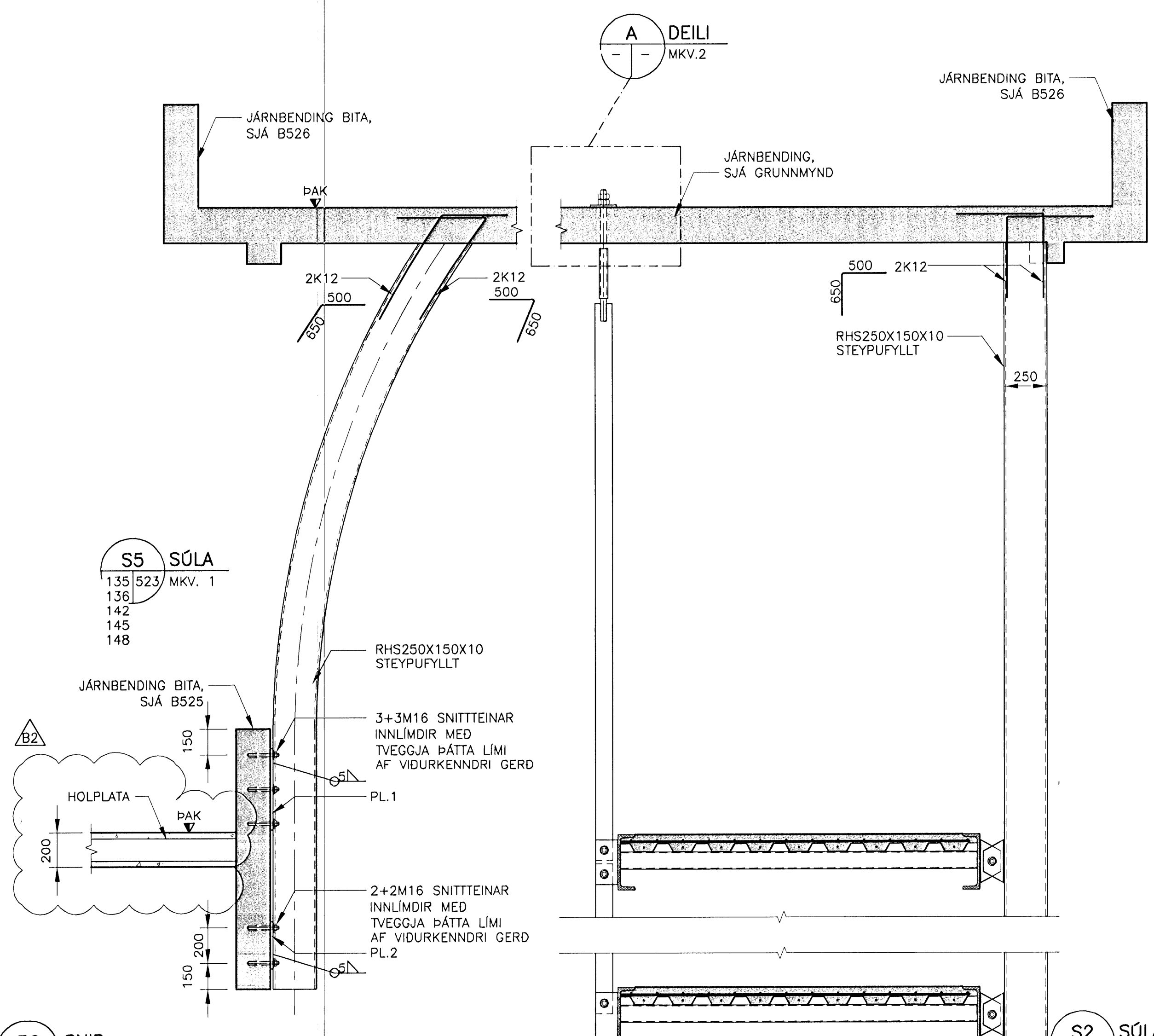


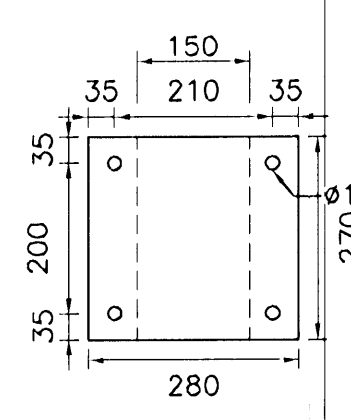
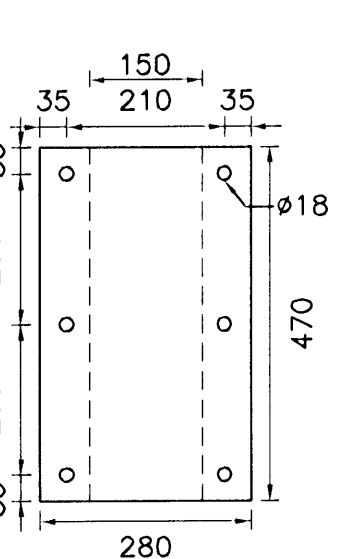
ÚTGÁFUERILL

NUMER	DAGS	SKRANGAR	HANNAÐ
B1	10.10.2006	BYGGINGARTEIKNING	HÓÓ
B2	10.01.2007	ÝMSAR BREYTINGAR	HÓÓ
R1	19.08.2008	REYNDARTEIKNING	HÓÓ

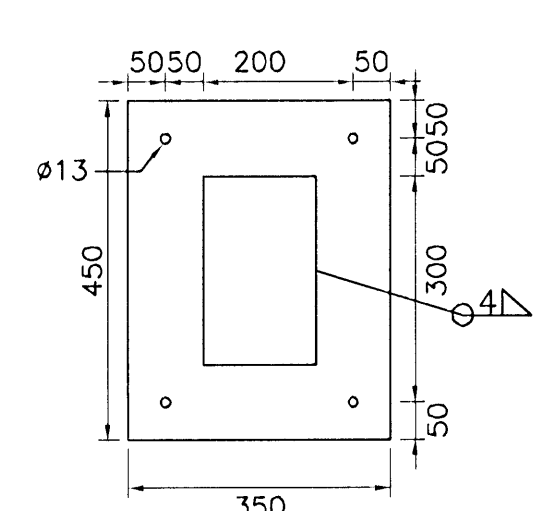
DAGS. UNDIRSKRIFTAR: NAFN OG KT. SAMRÆMINGARHÖNNUÐAR:
UNDIRSKRIFT SAMRÆMINGARHÖNNUÐAR:



36 SNID
322 523 MKV. 1
325
332
335



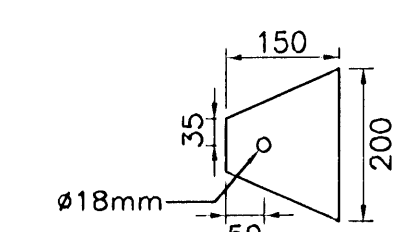
PL.3 PL 15mm
MKV. 2



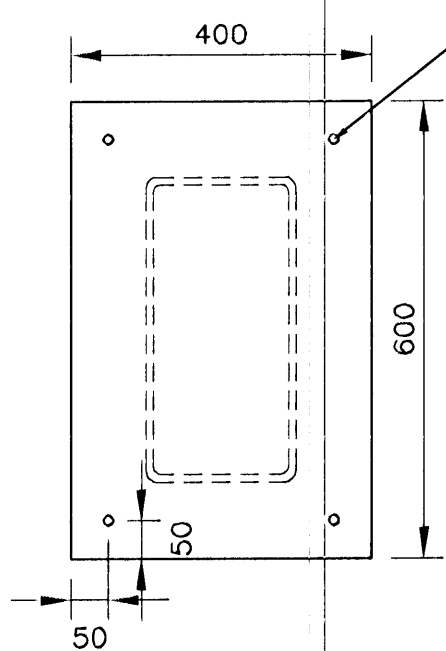
PL.4 PL 10mm
MKV. 2

PL.1 PL 15mm
MKV. 2

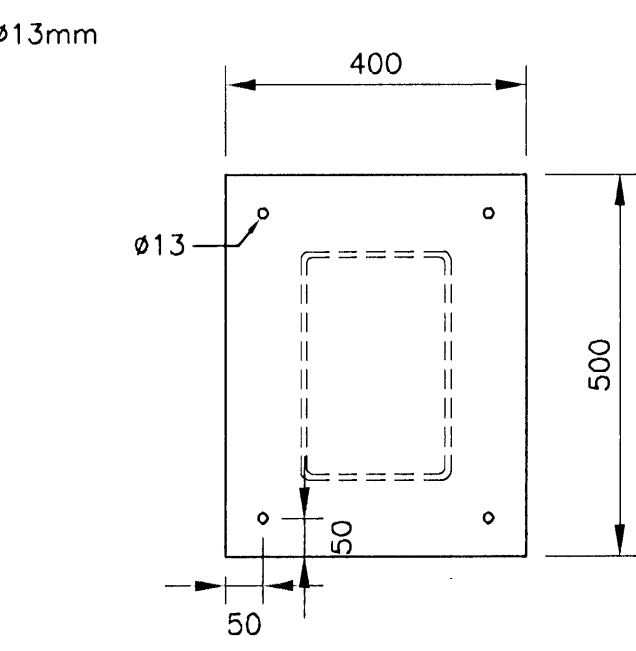
PL.2 PL 15mm
MKV. 2



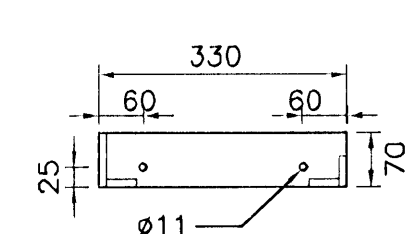
PL.5 PL 10mm
MKV. 2



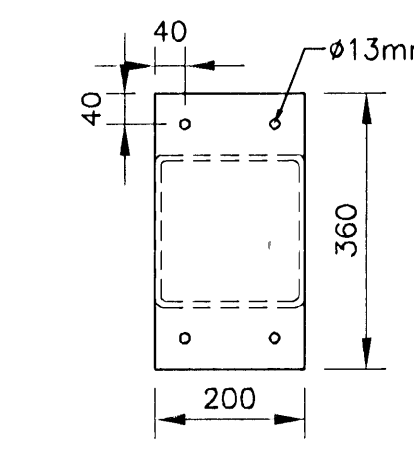
PL.6 PL 10mm
MKV. 2



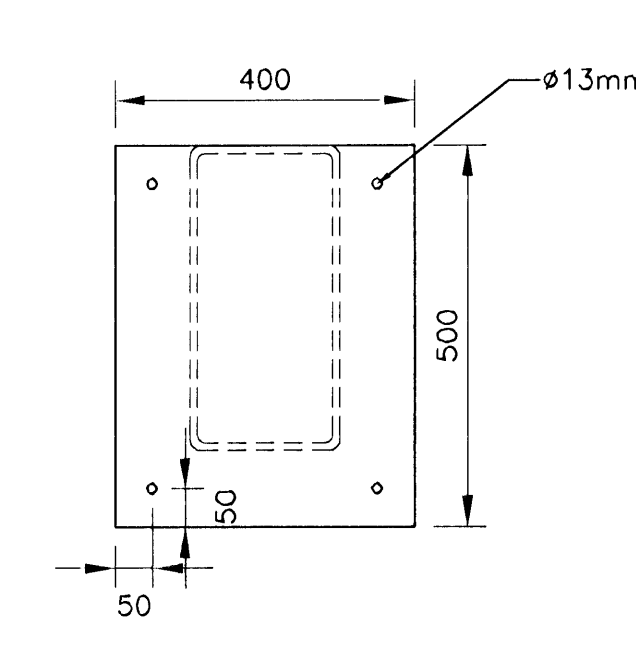
PL.7 PL 15mm
MKV. 2



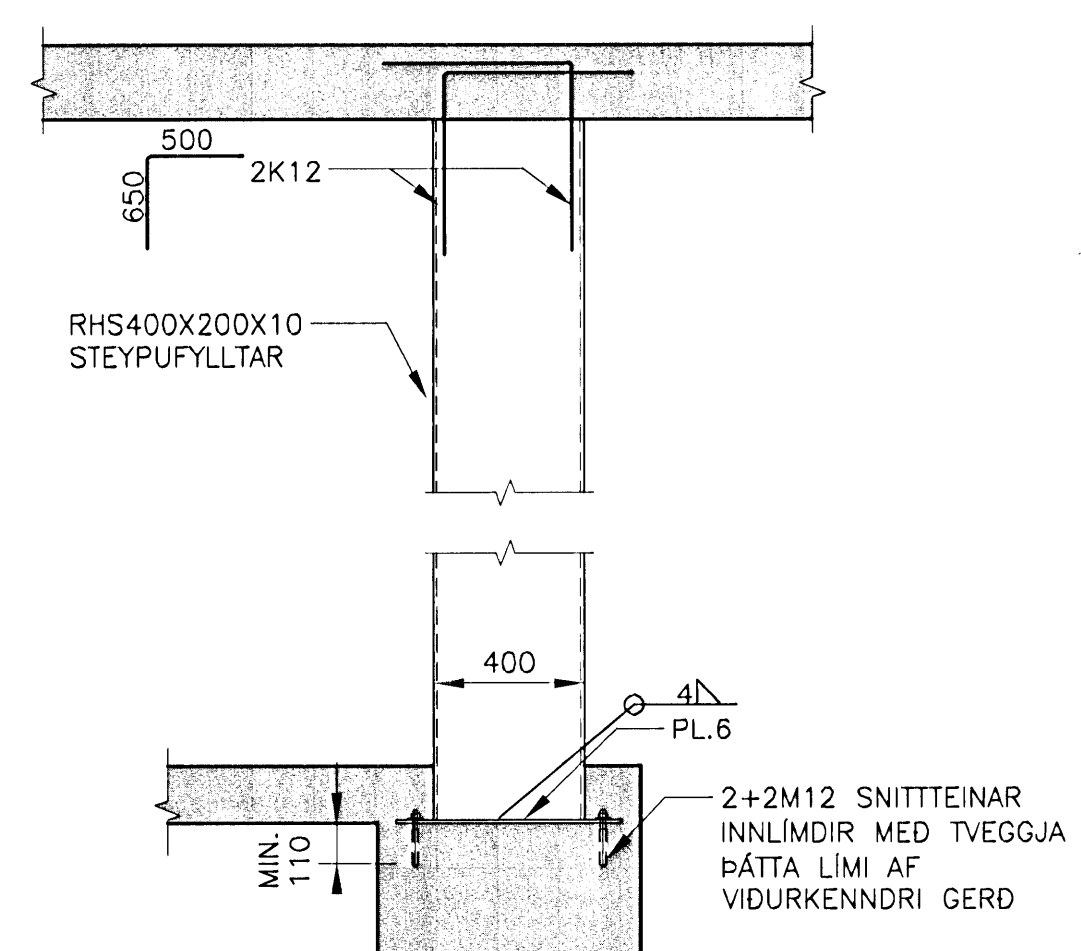
PL.11 PL 10mm
MKV. 2



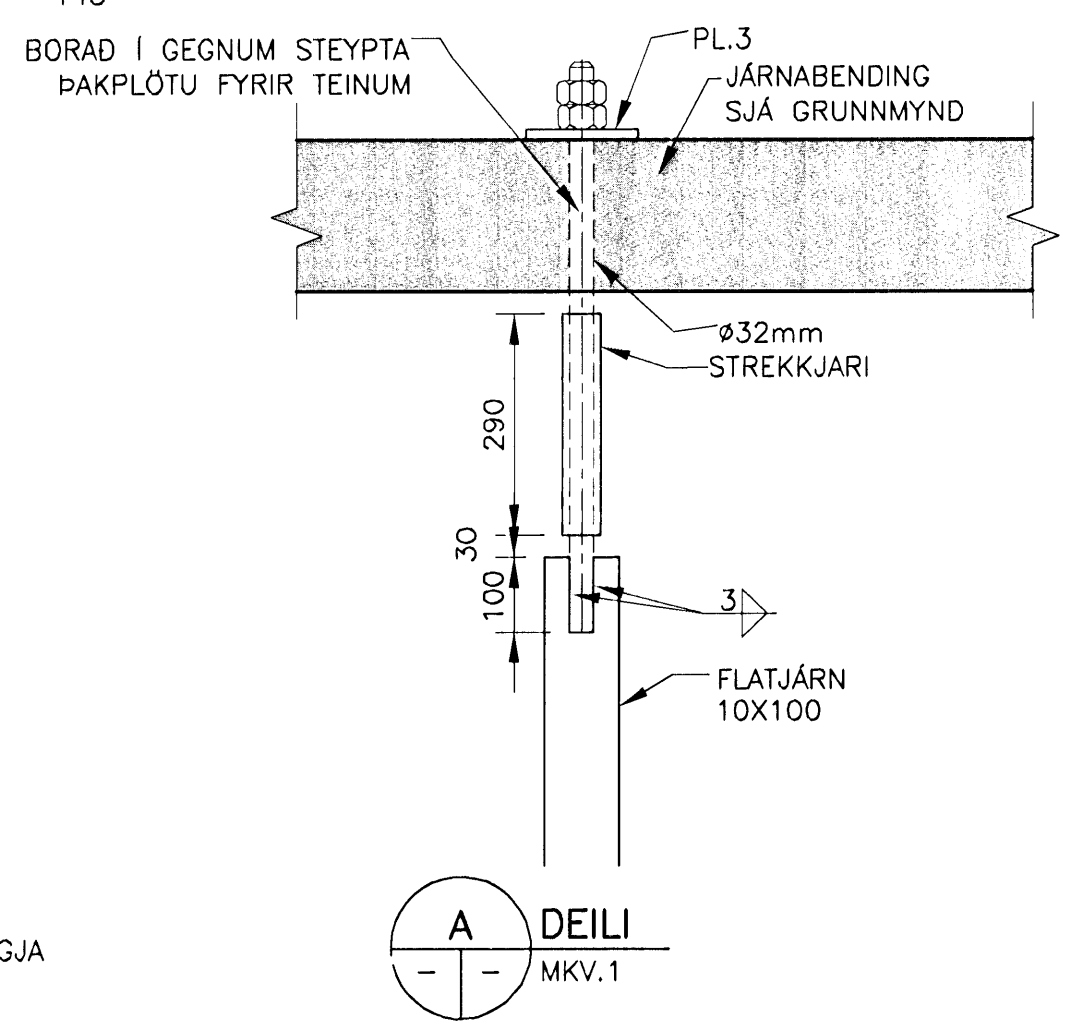
PL.14 PL 10mm
MKV. 2



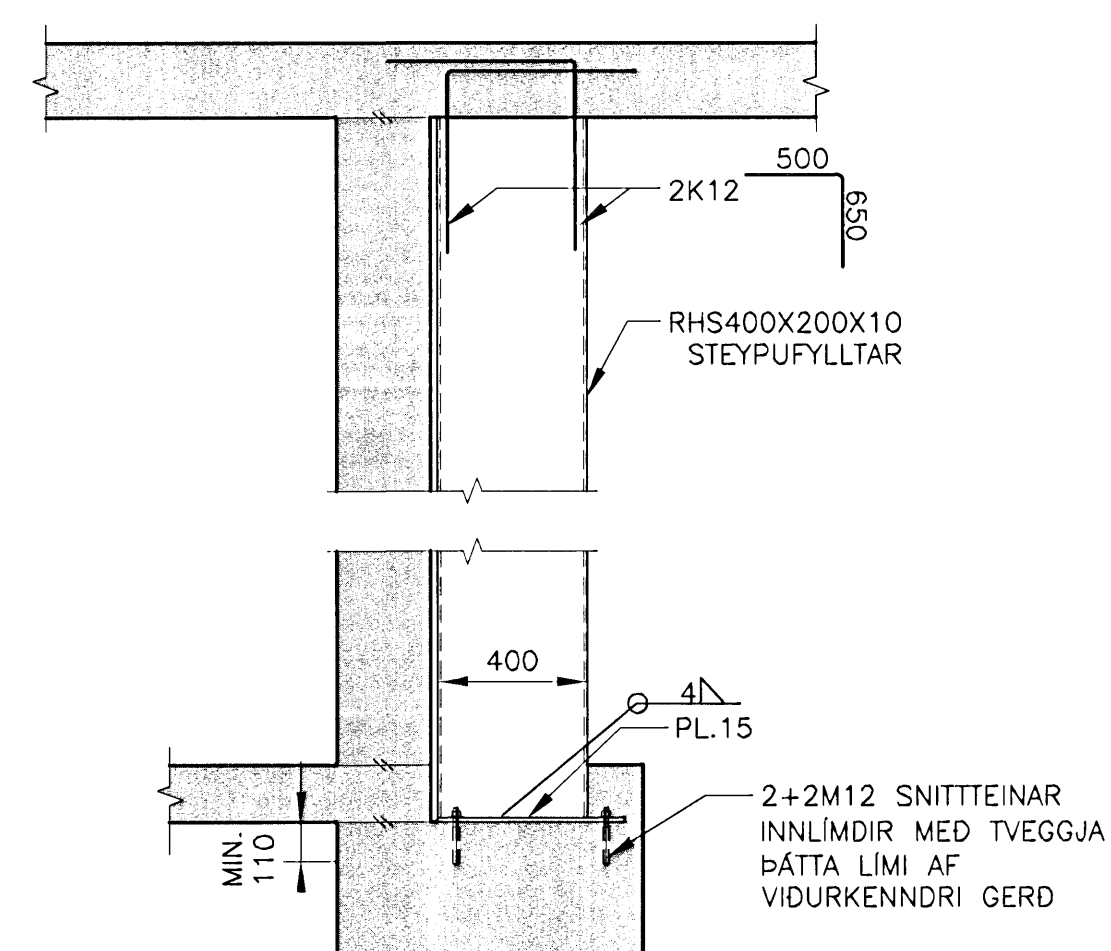
PL.15 PL 10mm
MKV. 2



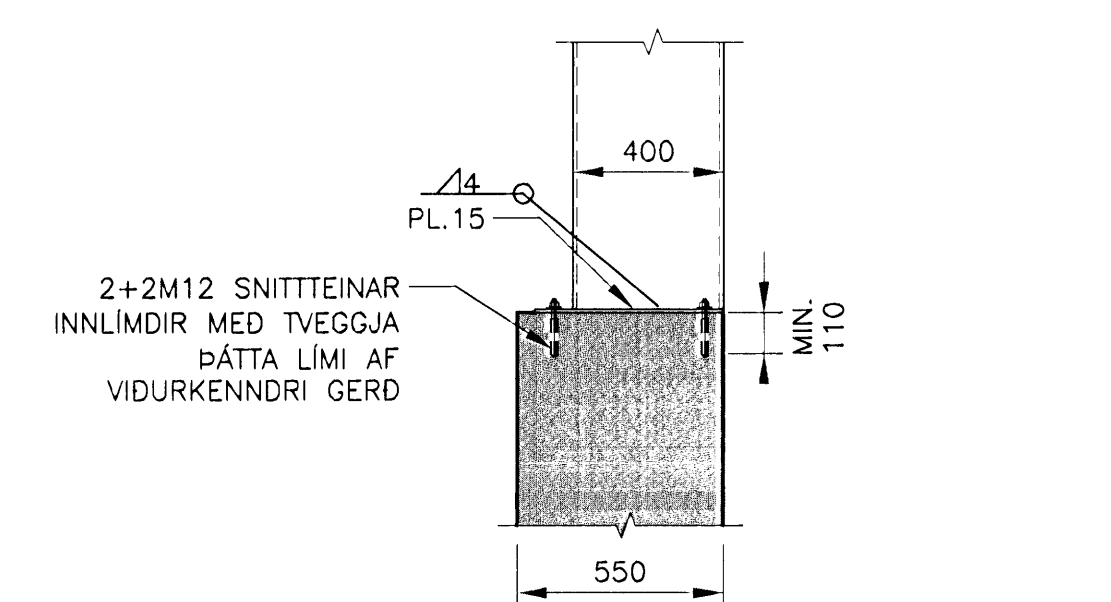
S3 SÚLA
121 523 MKV. 1
124
125
128
129
135
137
138
139
145
147
148



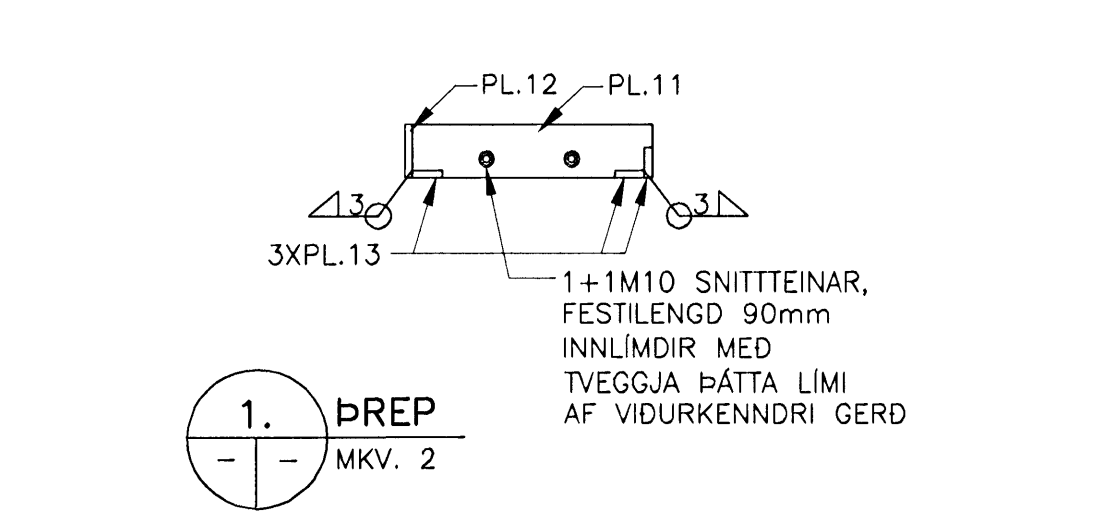
S2 SÚLA
122 523 MKV. 1
125
132
145



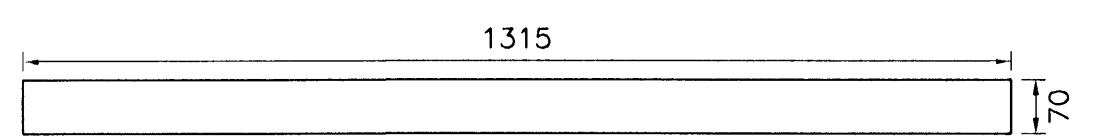
S4 SÚLA
128 523 MKV. 1
129
138
139
148



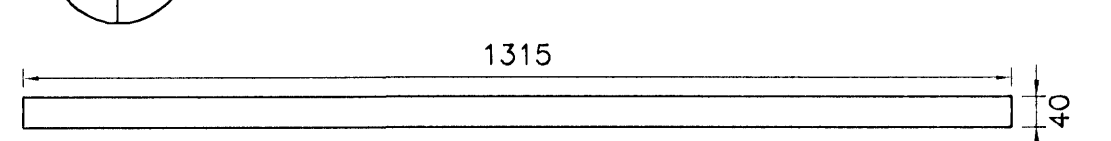
S6 SÚLA
121 523 MKV. 1
122
132



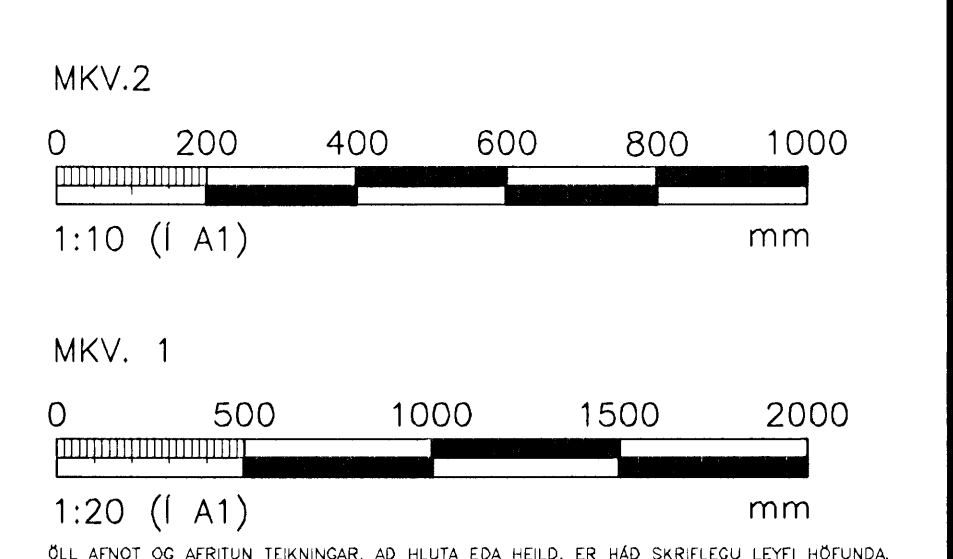
1. ÞREP
MKV. 2



PL.12 PL 10mm
MKV. 2



PL.13 PL 10mm
MKV. 2



ÖLL AFNOT OG AFTRITUN TEKNIÐGAR, AD HELTA EDA HEILD, ER HÁÐ SKRIFLEGGU LEYFI HÖFUNÐA.

VGK HÖNNUN
ORNSÁSVEGI 1 · 108 REYKJAVÍK · Sími: 422 3000 · Fax: 422 3001
VEFFANG: www.vgkhonnun.is · NETFANG: vgkhonnun@vgkhonnun.is

HRAUNVALLASKÓLI 2. AF.
DREKAVELLIR 9, HAFNARFIRÐI

HEITI TEKNIÐGAR:
BURÐARVIRKI:
1. TIL 2. HÆÐ
SÉMYNDR, SÓLUR OG VEGGIR

MILT	TEKNIÐGAR	GEYMSLUNGUR	LNR
HANNAÐ	YFIRFARÐ	MKV.	NR. TEKNIÐGAR
DAGS. UNDIRSKRIFTAR:	NAFN OG KT. HÖNNUÐAR:	430572-0169	B2-523
UNDIRSKRIFT HÖNNUÐAR:	LÁRUS ÁRSÉLSSON	200862-5119	R1