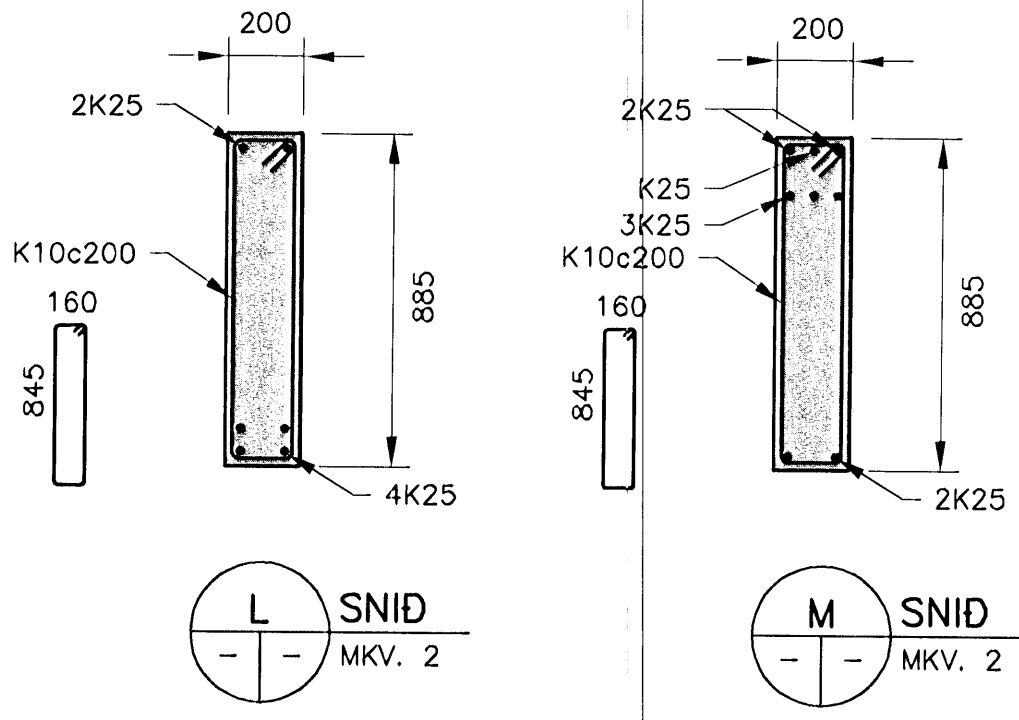


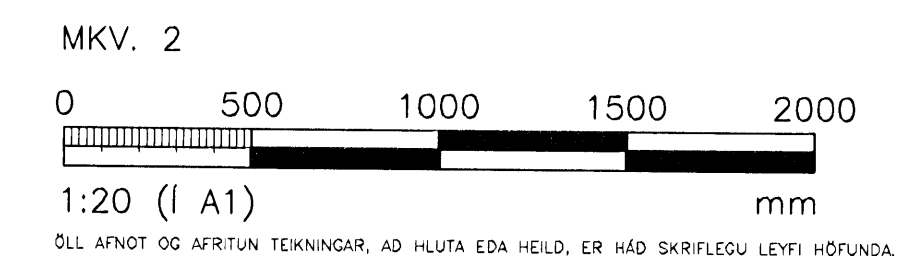
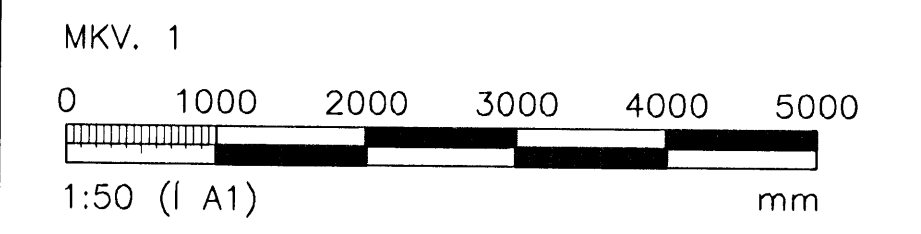
B5 BITI
123/522 MKV. 1



Sampykkt þann
19 AUG 2009
Byggingafultrúinn í Hafnarfirði
Ft. Hrólfur S. Gunnlaugsson

ÚTGAFUFERILL			
NÚMÉR:	DAGS:	SKRIVINGAR:	HANNAÐ:
B1	10.10.2006	BYGGINGARTEIKNING	HÓÓ
R1	19.08.2008	REYNDARTEIKNING	HÓÓ

DAGS. UNDRISKRIFTAR: NAFN OG KT. SAMRÆMINGARHÖNNUNAR:
UNDRISKRIFT SAMRÆMINGARHÖNNUNAR:



VGK HÖNNUN
GRENSÁSVEGI 1 · 108 REYKJAVÍK · SIMI: 422 3000 · FAX: 422 3001
VEFFANG: www.vgkhonnun.is · NETFANG: vgkhonnun@vgkhonnun.is

HÉITI VERKS:
HRAUNVALLASKÓLI 2. ÁF.
DREKAVELLIR 9, HAFNARFIRÐI

HÉITI TEIKNINGAR:
BURDARVIRKI:
1. TIL 2. HÆÐ
BITAR

MÆLT:	TEIKNAD:	GEYMSLUNUMER:	VNR:
HANNAÐ:	YFIRFARÐ:	MKV:	NR. TEIKNINGAR:
DAGS. UNDRISKRIFTAR:	NAFN OG KT. HÖNNUNAR:	430572-0169	B2-522
UNDRISKRIFT HÖNNUNAR:	VGK - HÖNNUN	200862-5119	ÚTGAFA: R1