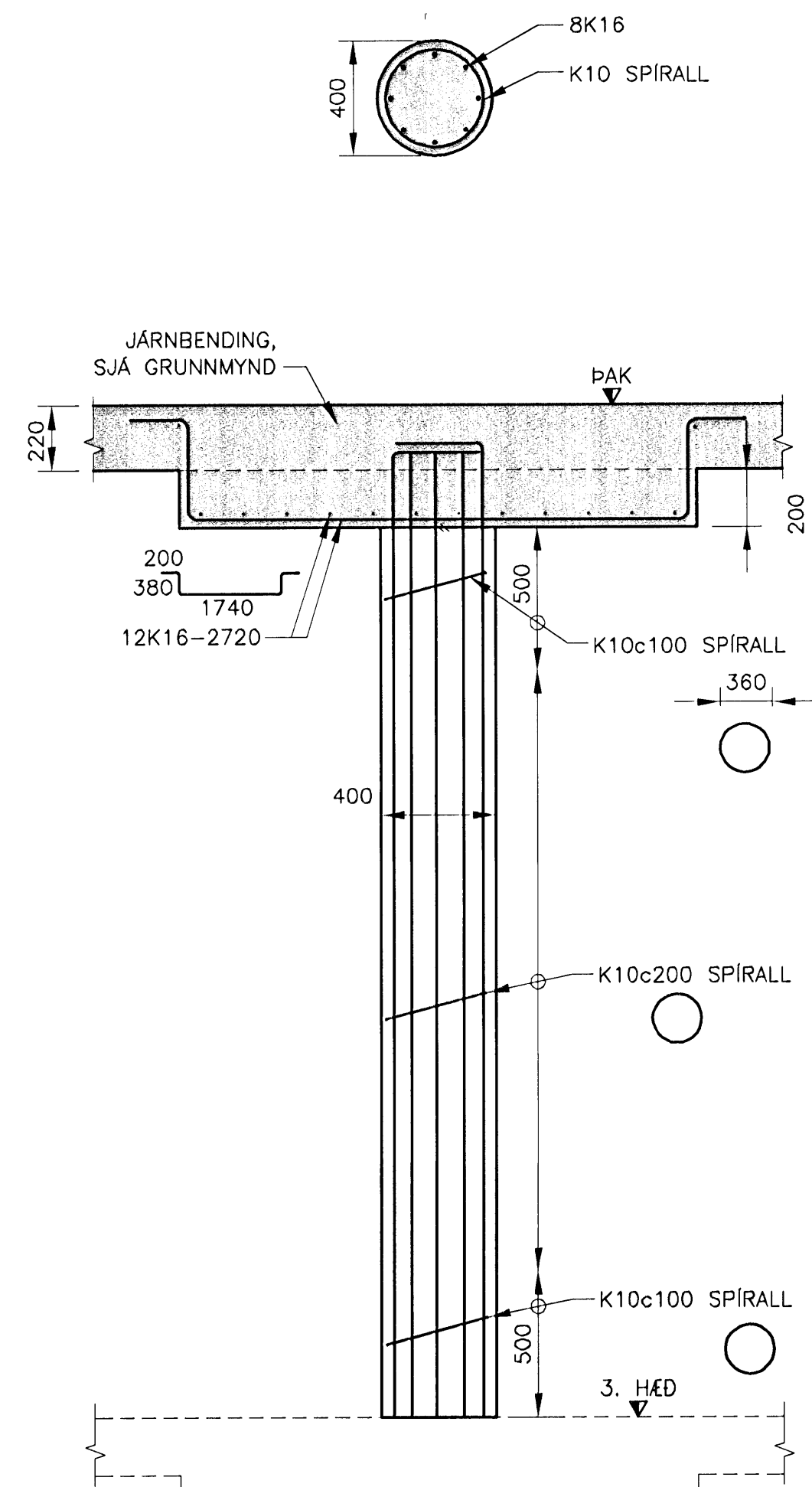
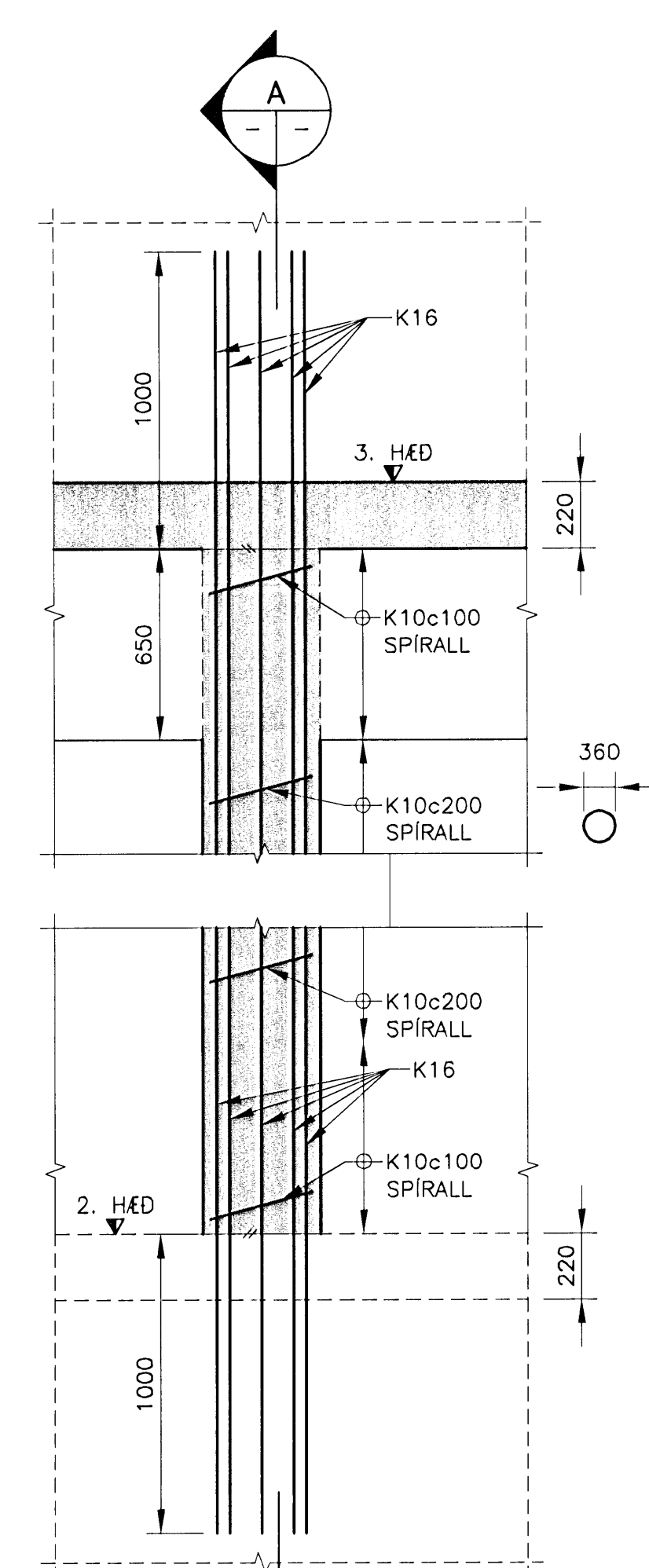


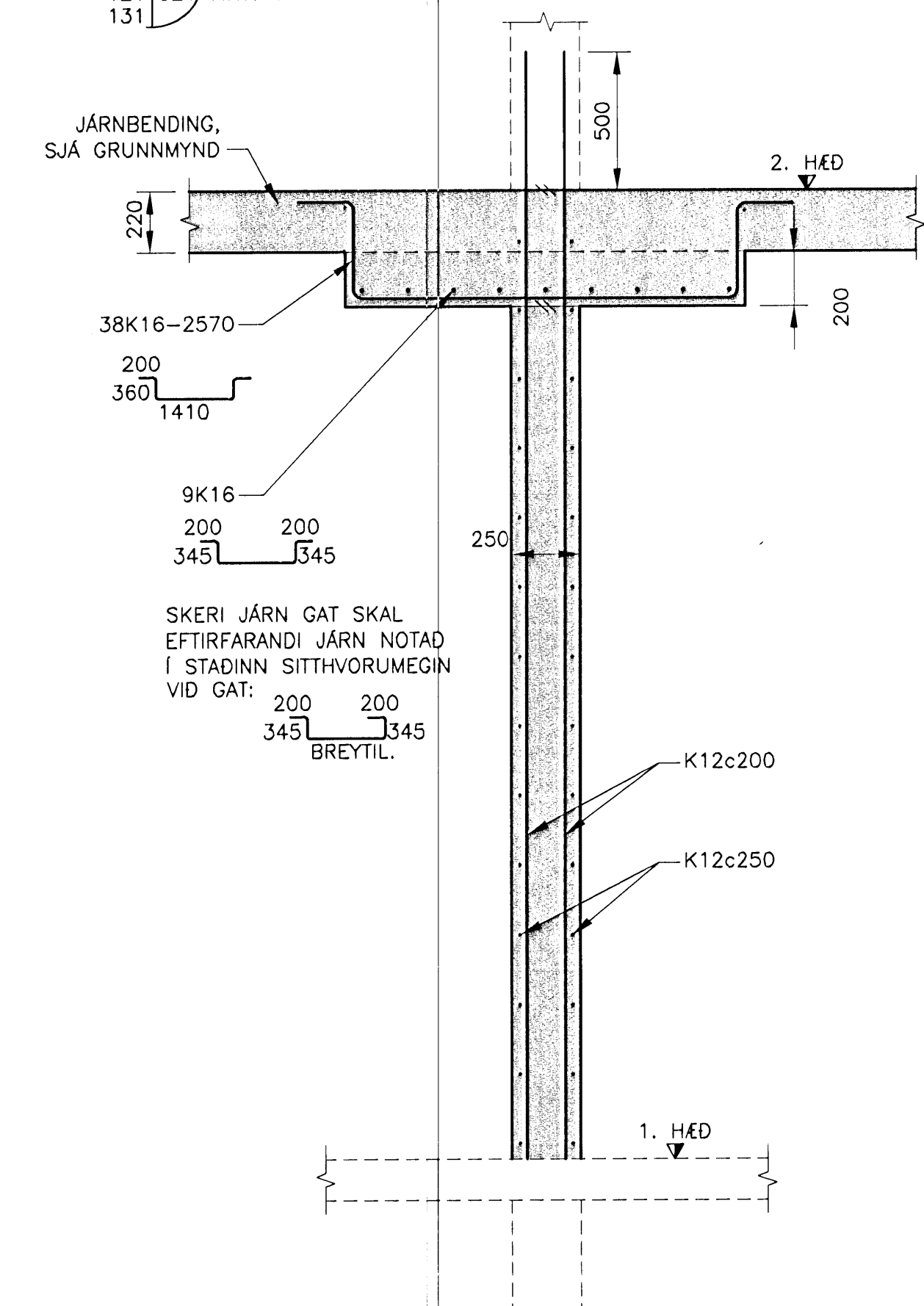
**S1 SÚLA (1. OG 2. HÆÐ)**  
121 521 MKV. 1  
131



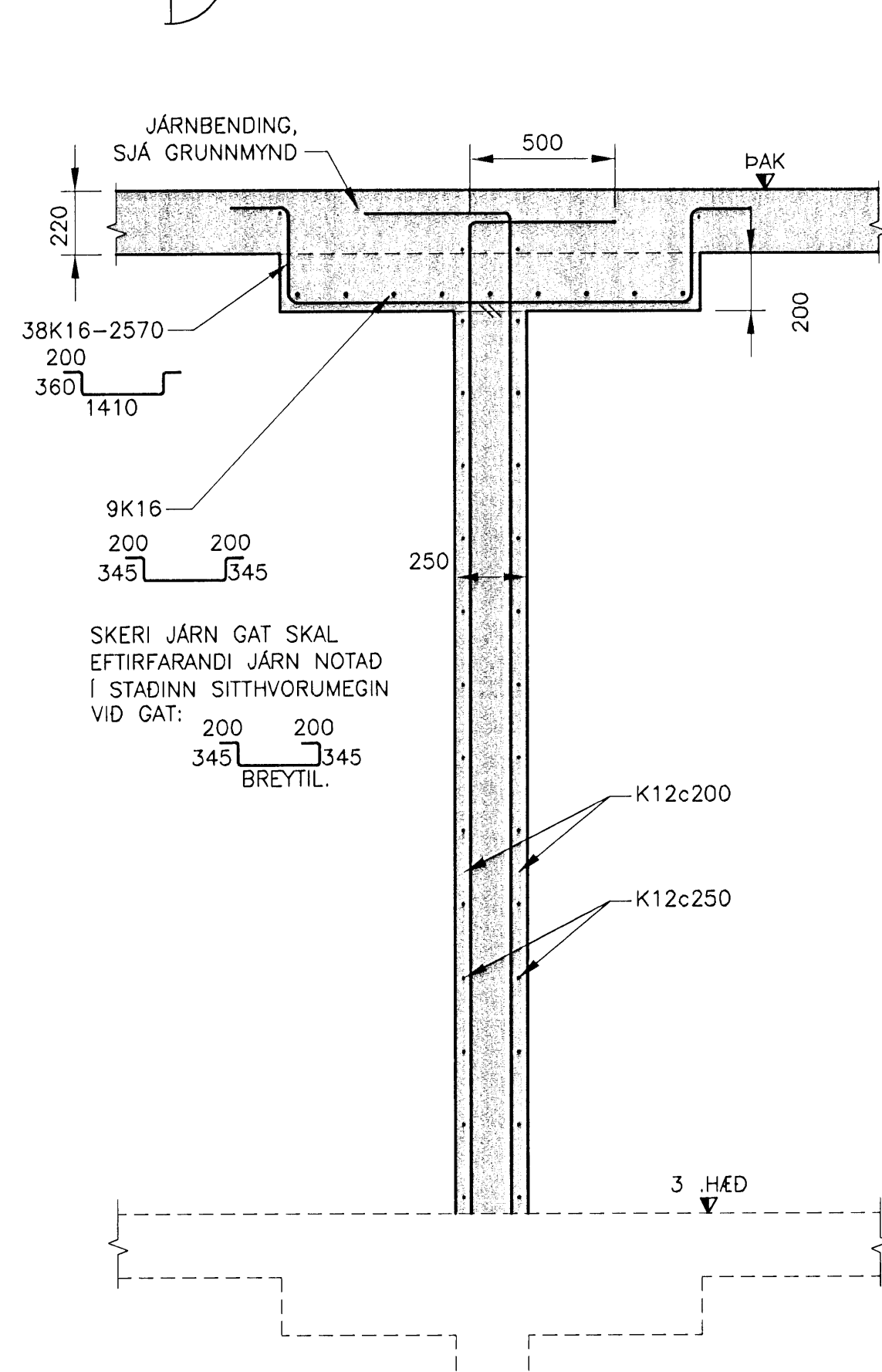
**S1 SÚLA 3. HÆÐ**  
141 521 MKV. 1



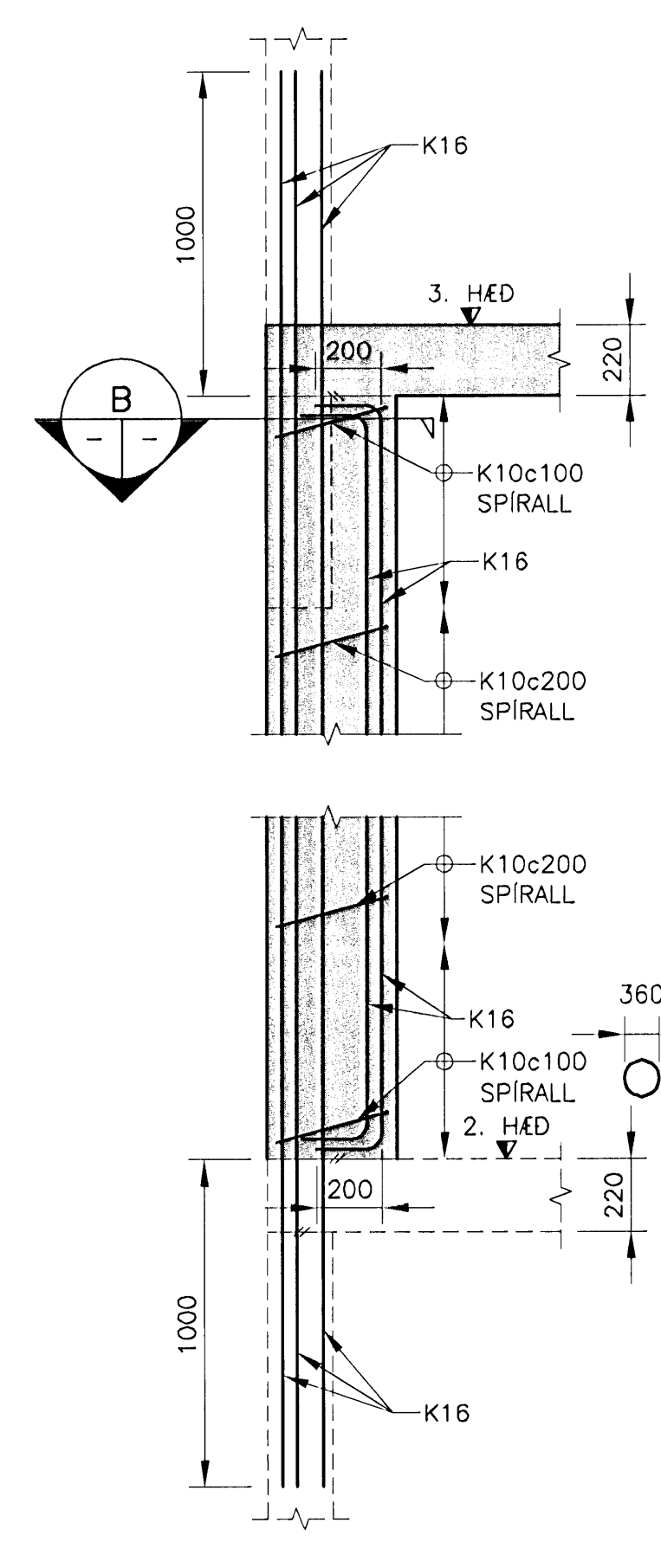
**S9 SÚLA**  
134 521 MKV. 1



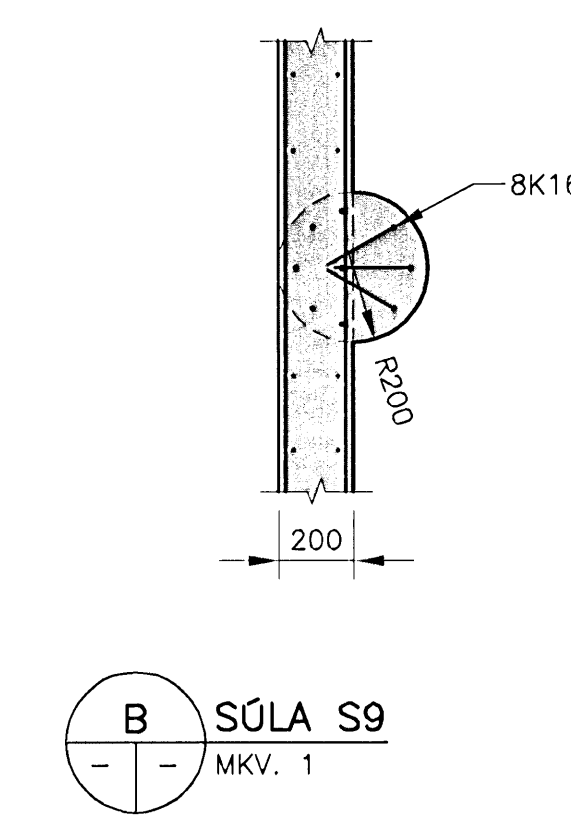
**VS1 VEGGSKÍFA (1. OG 2. HÆÐ) SAMA SNID FYRIR VS2**  
121 521 MKV. 1  
131



**VS1 VEGGSKÍFA (3. HÆÐ) SAMA SNID FYRIR VS2**  
121 521 MKV. 1  
131



**S9 SÚLA**  
MKV. 1



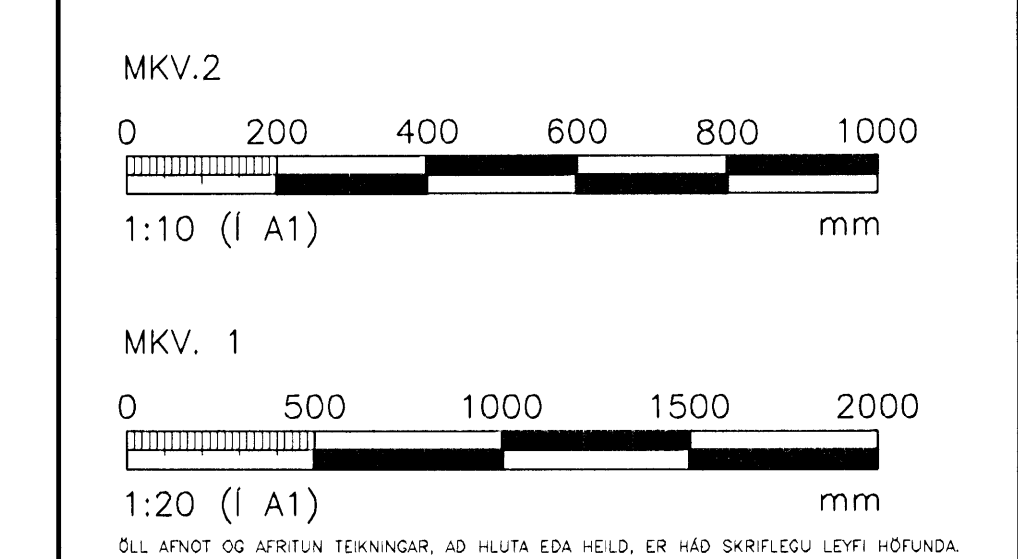
**S9 SÚLA**  
MKV. 1

**Samþykkt þann**  
**19 AUG 2009**  
Byggingafulltrúinn í Hafnarfirði  
F.h. Hrölfur S. Gunnlaugsson

**ÚTGÁFUFERILL**

NÚMÉR:	DAGS:	SKRÁNGAR:	HANNAÐ:
B1	10.10.2006	BYGGINGARTEIKNING	HÓÓ
B2	14.01.2008	BREITINGAR Á PLÖTUDYKKI	HÓÓ
r1	19.08.2008	REYNDARTEIKNING	HÓÓ

DAGS- UNDRISKRIFTAR: NAFN OG KT. SAMRÆMINGARHÖNNUNAR:  
UNDRISKRIFT SAMRÆMINGARHÖNNUNAR: *[Signature]*



**VGK HÖNNUN**  
GRÉNSÁSVEGI 1 - 108 REYKJAVÍK - Sími: 422 3000 - FAX: 422 3001  
VEFFANG: www.vgkhönnun.is - NETFANG: vgkhönnun@vgkhönnun.is

HEITI VERKS:  
**HRAUNVALLASKÓLI 2. AF.**  
DREKAVELLIR 9, HAFNARFIRÐI

HEITI TEIKNINGAR:  
BURÐARVIRKI:  
1. TIL 3. HÆÐ  
SÉRMYNDIR, SÚLUR OG VEGGIR

MELI:	TEIKNAD:	GEYMSLUNGUMER:	VNR:
HANNAÐ:	YRIRFARID:	MKV:	NR. TEIKNINGAR:
DAGS- UNDRISKRIFTAR:	NAFN OG KT. HÖNNUNAR:	430572-0169	<b>B2-521</b>
UNDRISKRIFT HÖNNUNAR:	LÁRUS ÁRSÆLSSON	200862-5119	ÚTGÁFA: <b>R1</b>