

ÓTGÁFUFRILL

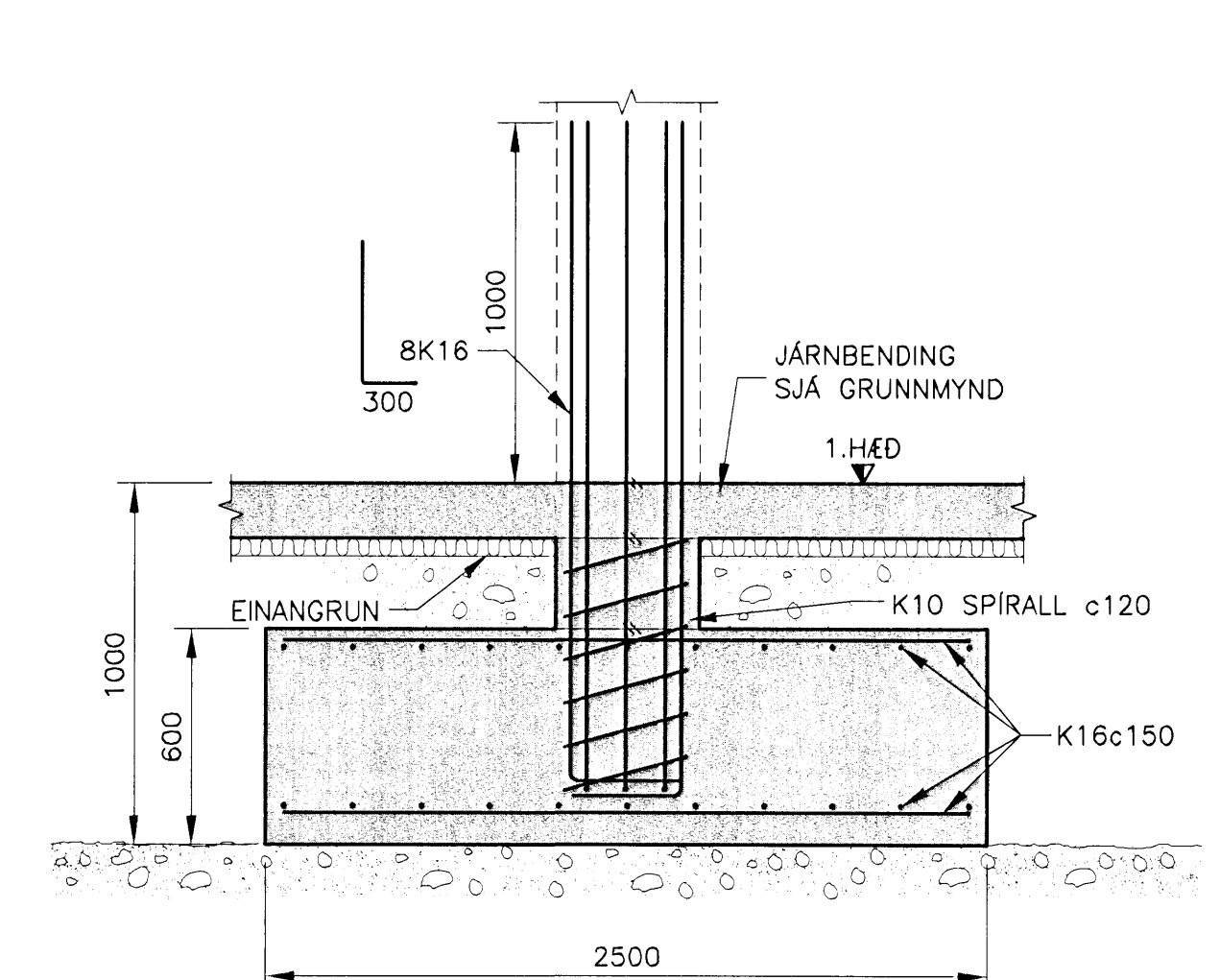
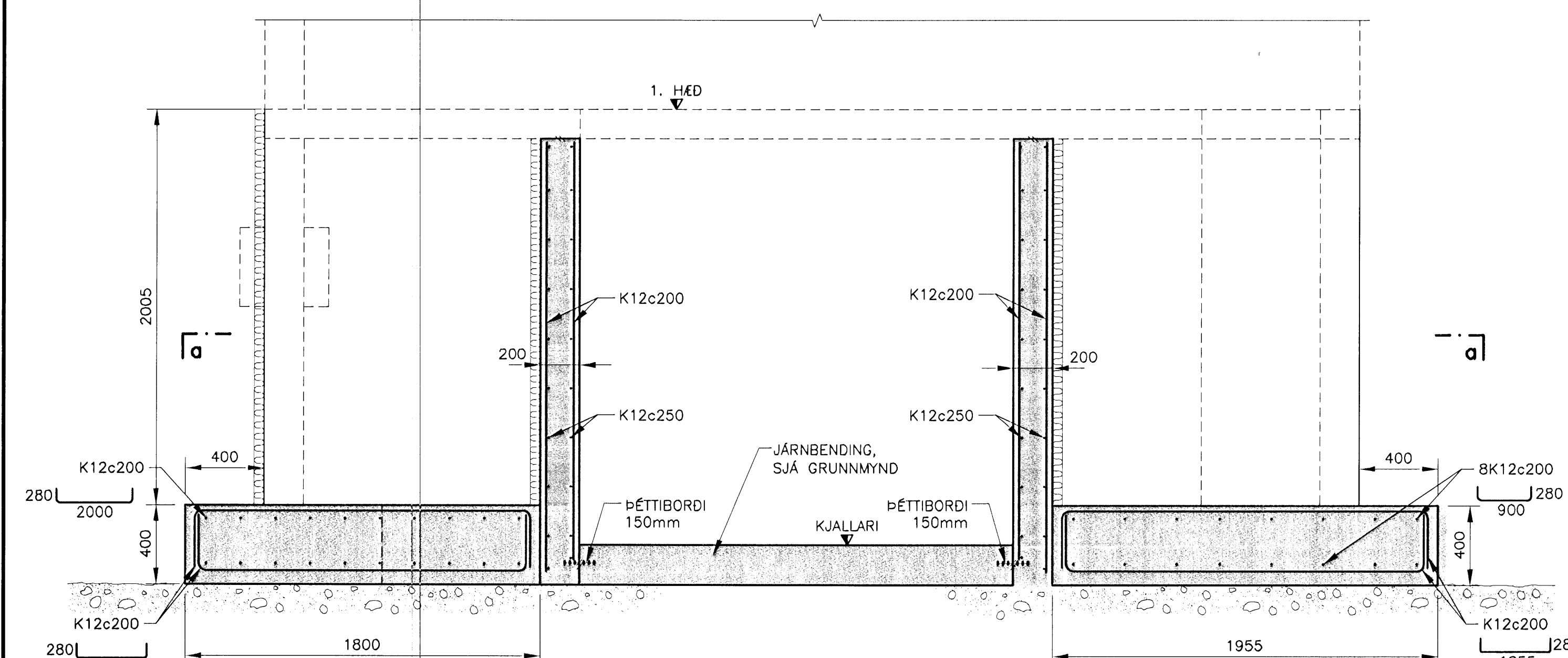
NUMER	DAGS	SKRÁNGAR	HANNAÐ
B1	10.10.2006	BYGGINGARTEIKNING	HÓÓ
B2	10.01.2007	ÓMSAR BREYTINGAR	HÓÓ
B3	29.08.2007	NÝ UNDIRSTADA	AJK
R1	19.08.2008	REYNDARTEIKNING	AJK

DAGS UNDIRSKRIFTAR: NAFN OG KT. SAMRÆMINGARHÖNNUNAR:

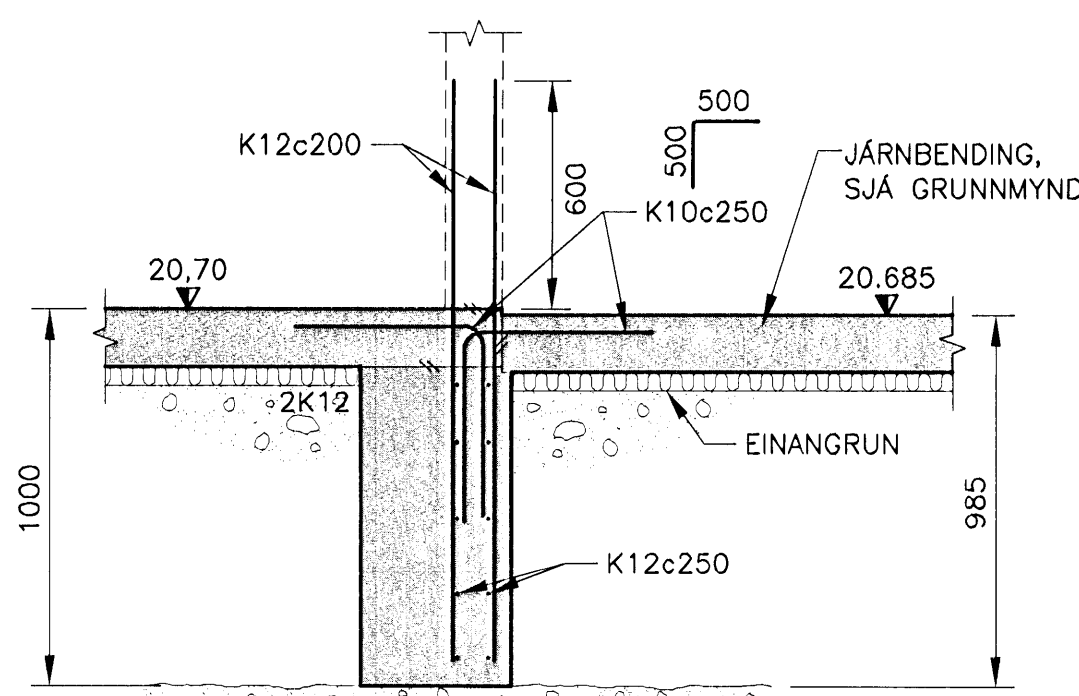
UNDIRSKRIFT SAMRÆMINGARHÖNNUNAR:

SKÝRINGAR:

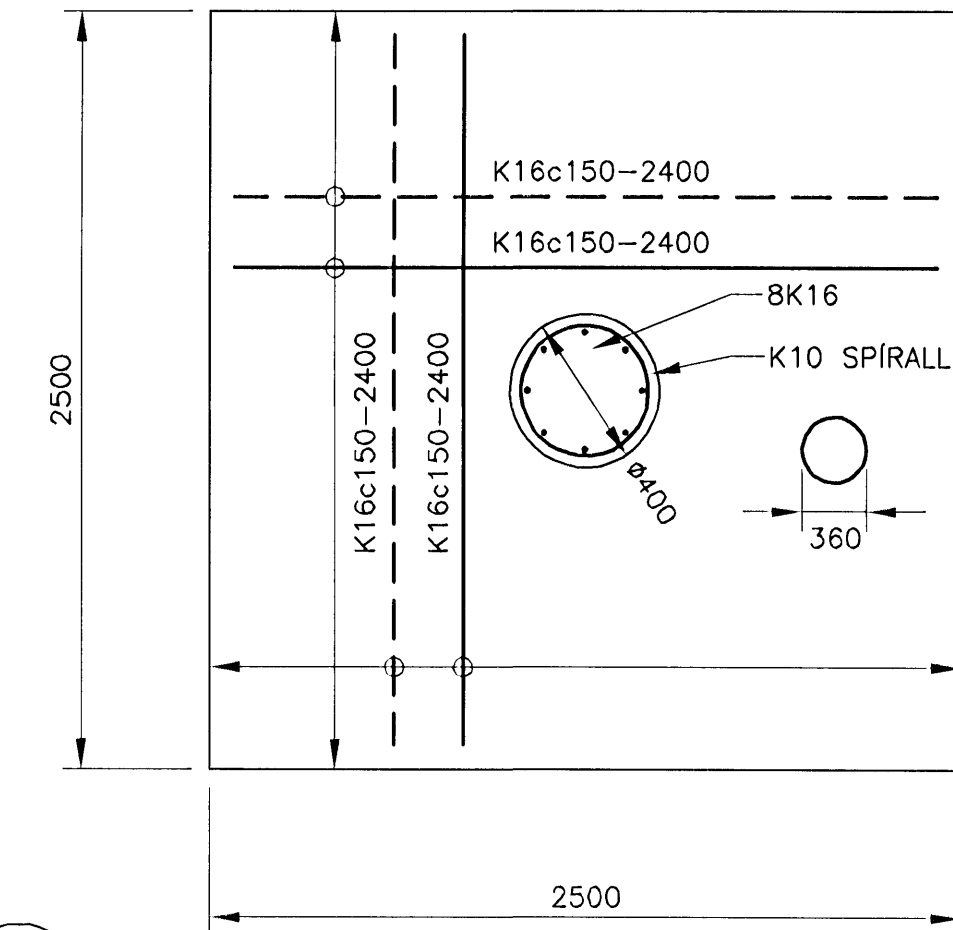
- ① SJÁ TEIKNINGAR ARKITEKTA, ÞAR SEM SÝNDUR ER FRÁGANGUR EINANGRUNAR UTAN Á SÖKKLUM.



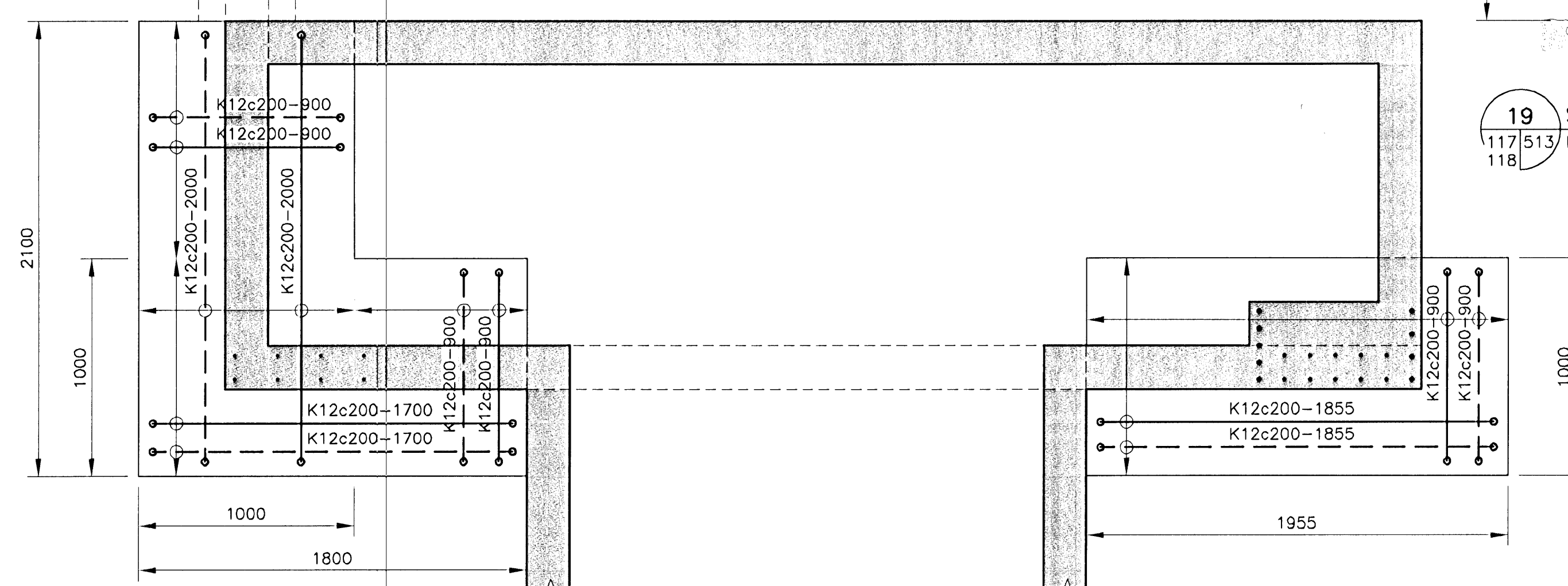
01 SNID  
102/513 MKV. 1



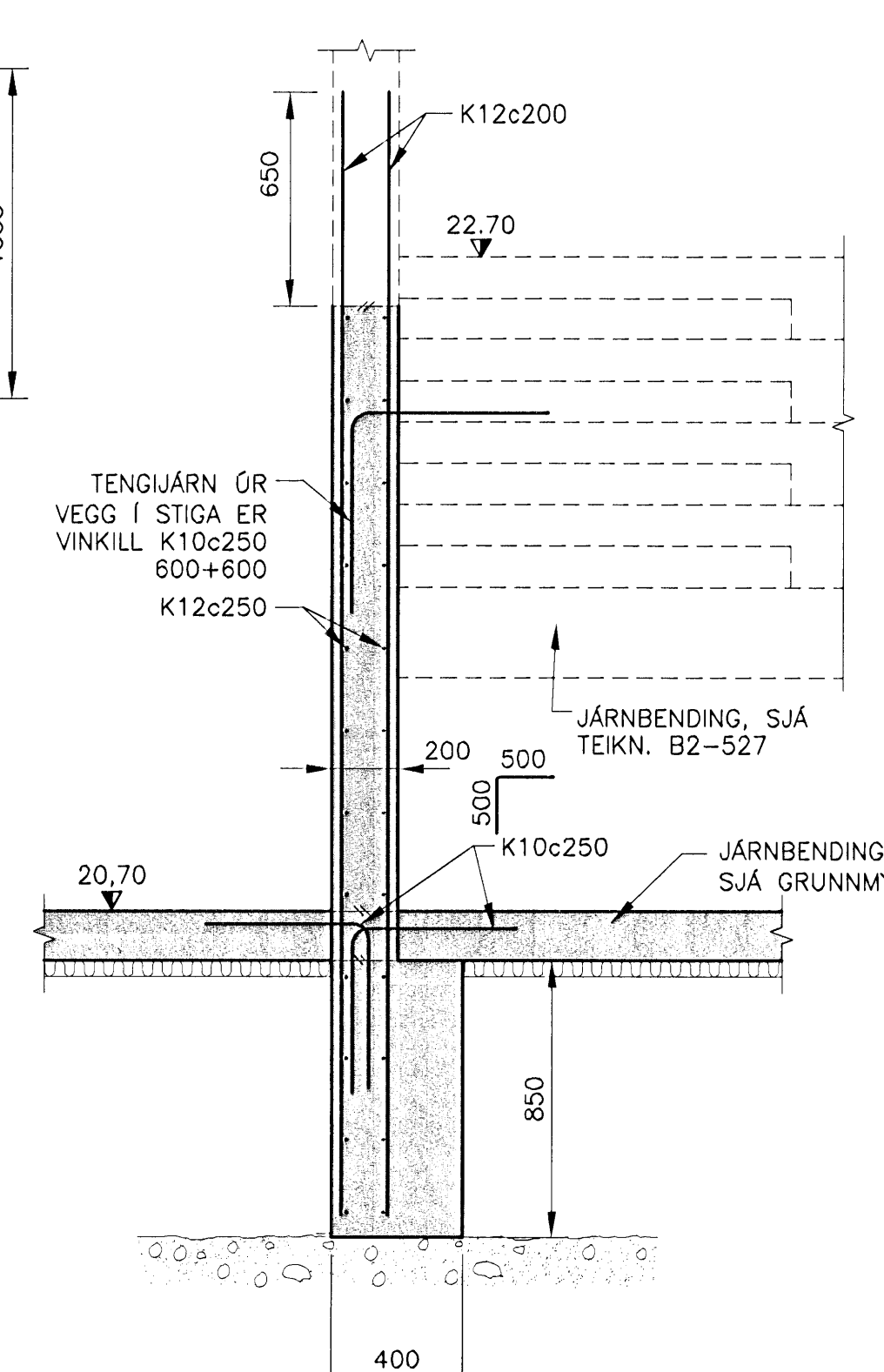
19 SNID  
117/513 MKV. 1



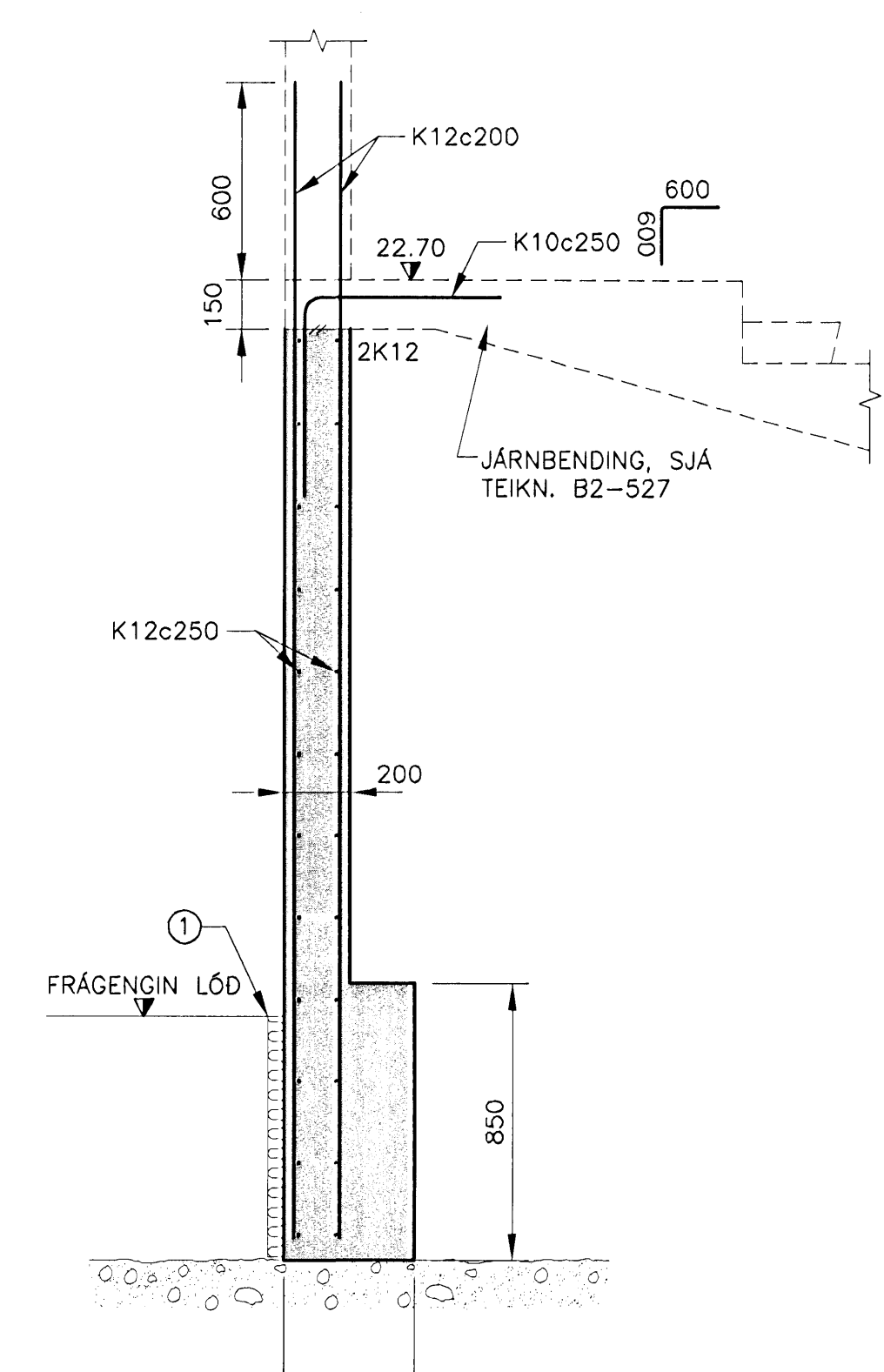
U13 SNID  
111/513 MKV. 1



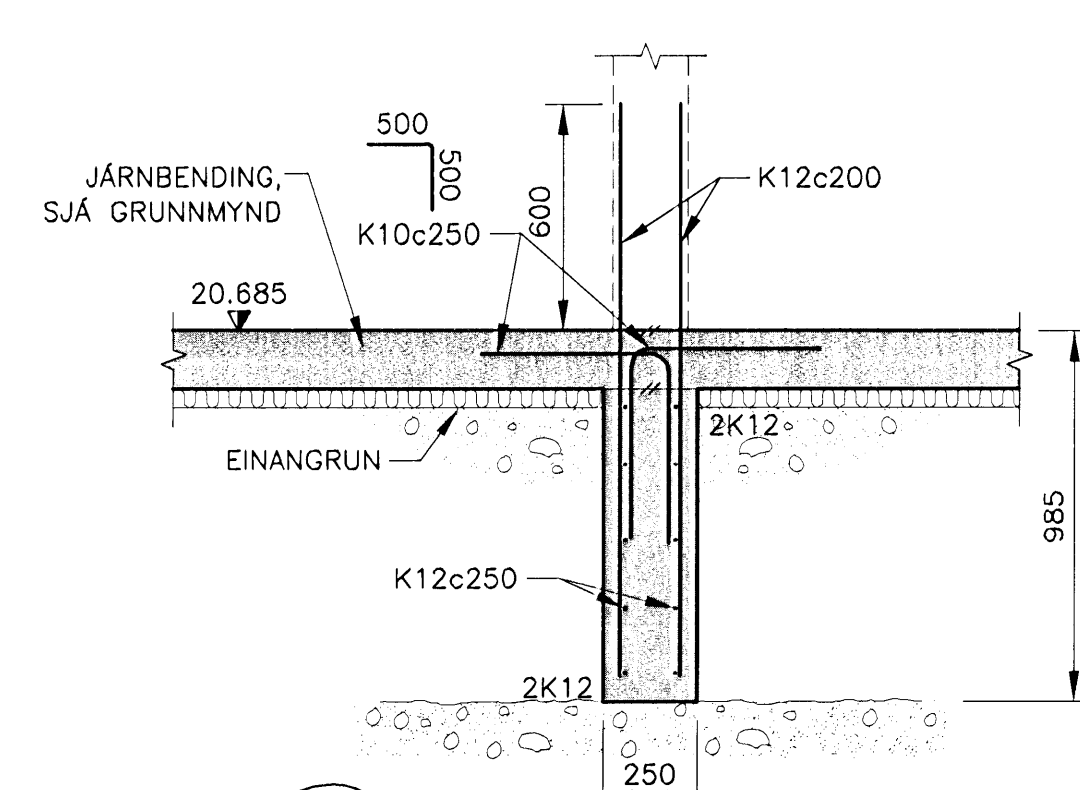
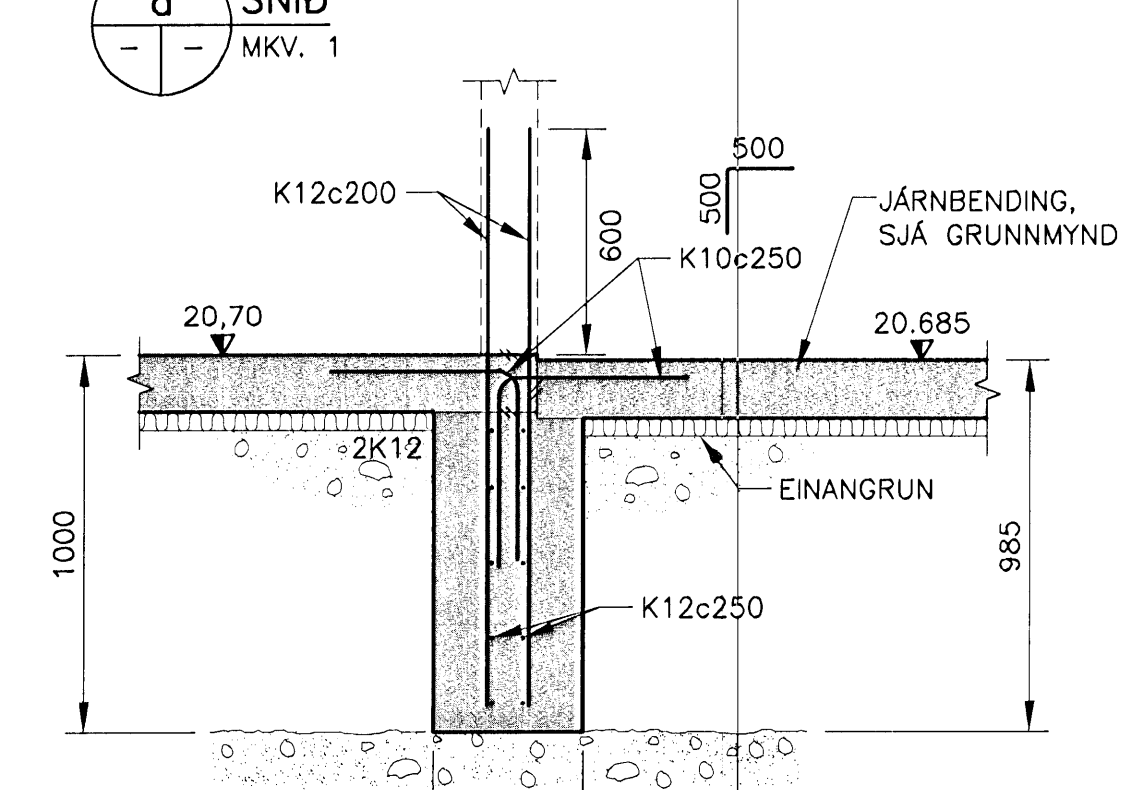
a SNID  
MKV. 1



20 SNID  
117/513 MKV. 1

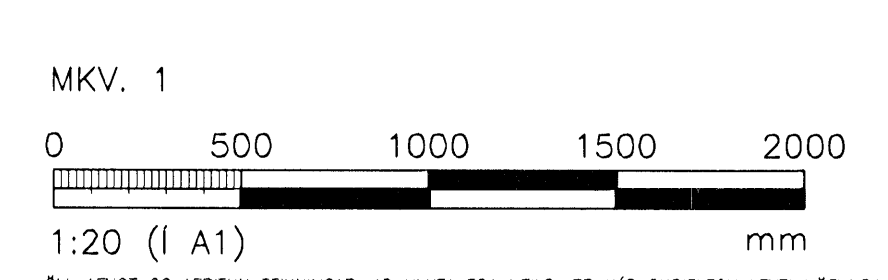


21 SNID  
117/513 MKV. 1



22 SNID  
118/513 MKV. 1

23 SNID  
112/513 MKV. 1



**VGK HÖNNUN**  
GRENSÁSVEGI 1 - 108 REYKJAVÍK - Sími: 422 3000. Fax: 422 3001  
VEFFRANG: www.vgkhonnun.is - NETFRANG: vgkhonnun@vgkhonnun.is

HRAUNVALLASKÓLI 2. ÁF.  
DREKAVELLIR 9, HAFNARFIRÐI

BURDARVIRKI:  
UNDIRSTÓÐUR  
SÉRMYNDIR, SNID OG DEILI

MILT:	TEKNAÐ:	BAR	GETUSLUNGER:	VNR:
TANNAÐ:	YFIRFARÐ:	MKV:	1:50	NR. TEIKNINGAR:
DAGS UNDIRSKRIFTAR:	NAFN OG KT. HÖNNUNAR:		430572-0169	<b>B2-513</b>
UNDIRSKRIFT HÖNNUNAR:	LÁRUS ÁRSÆLSSON		200862-5119	ÓTÍÐA:
				R1