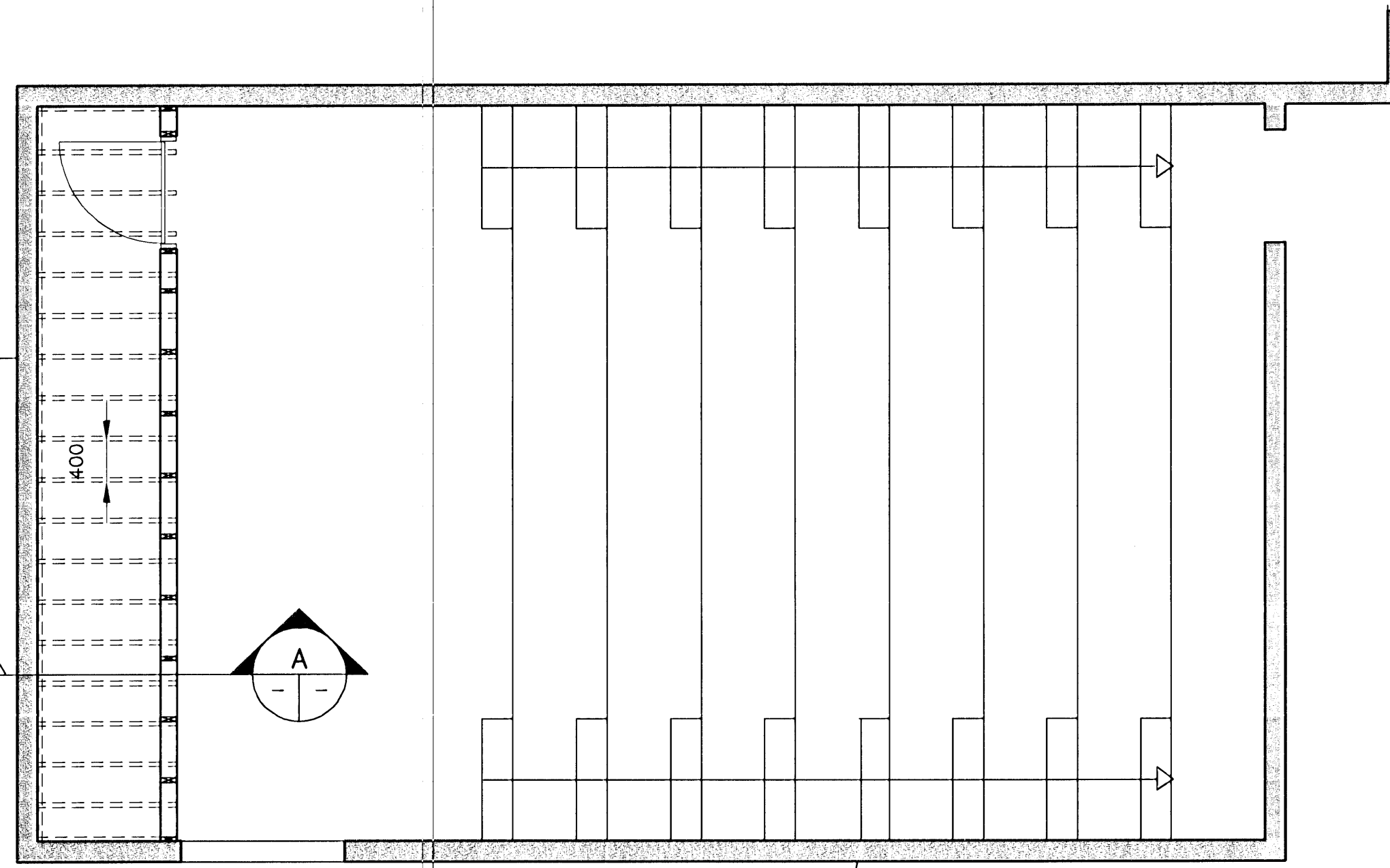


ÚTGÁFUFERILL

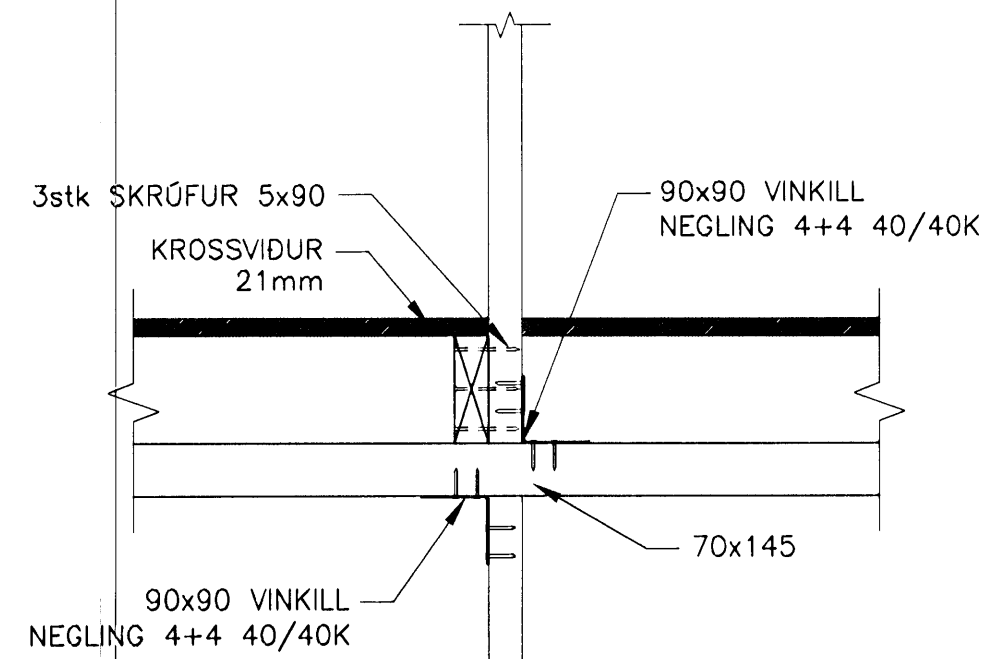
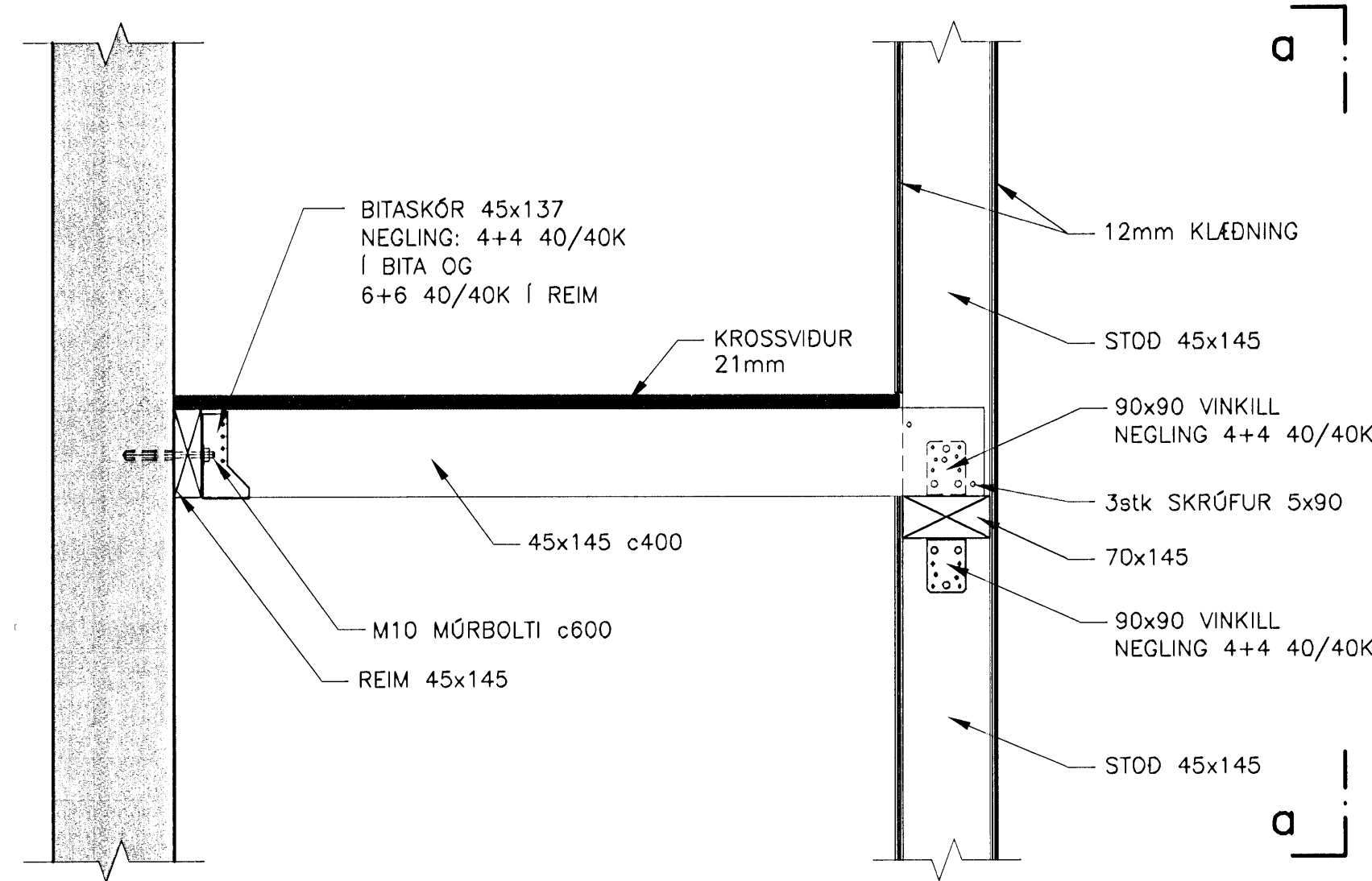
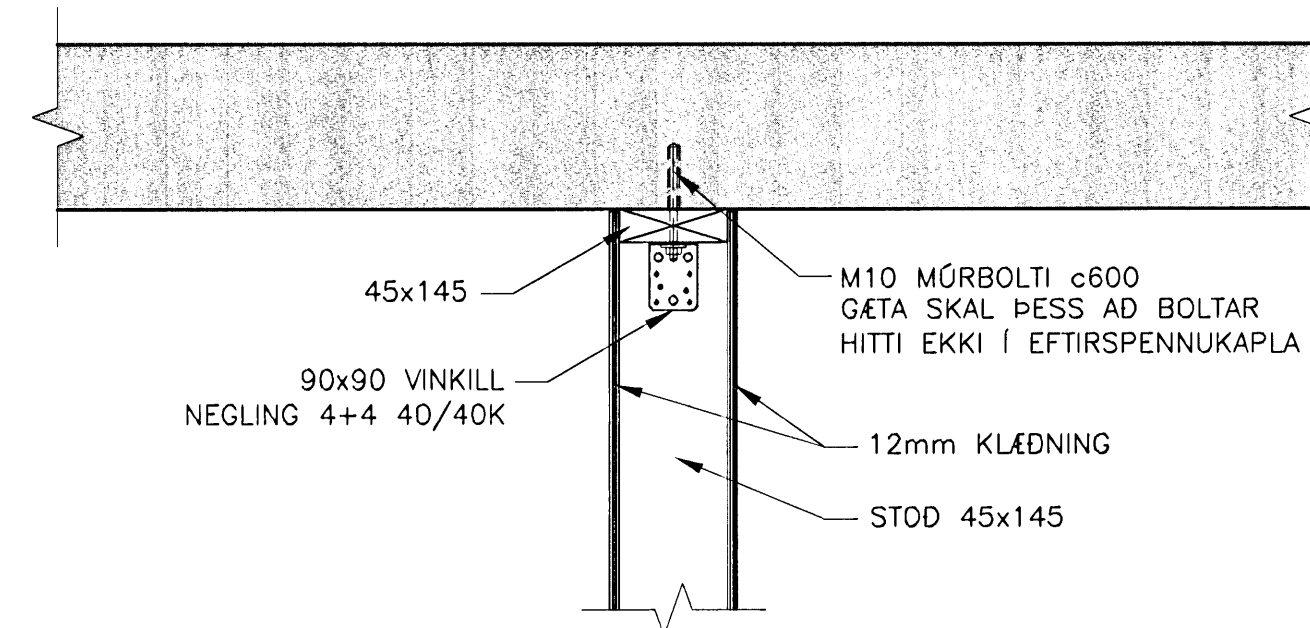
NÚMÉR	DAGS	SKYRINGAR	HANNAÐ
B1	10.10.2006	BYGGINGARTEIKNING	HÓÓ
B2	10.01.2007	ÝMSAR BREYTINGAR	HÓÓ
R1	19.08.2008	REYNDARTEIKNING	HÓÓ

DAGS-UNDIRSKRIFTAR: NAFN OG KT. SAMRÆMINGARHÖNNUNAR:

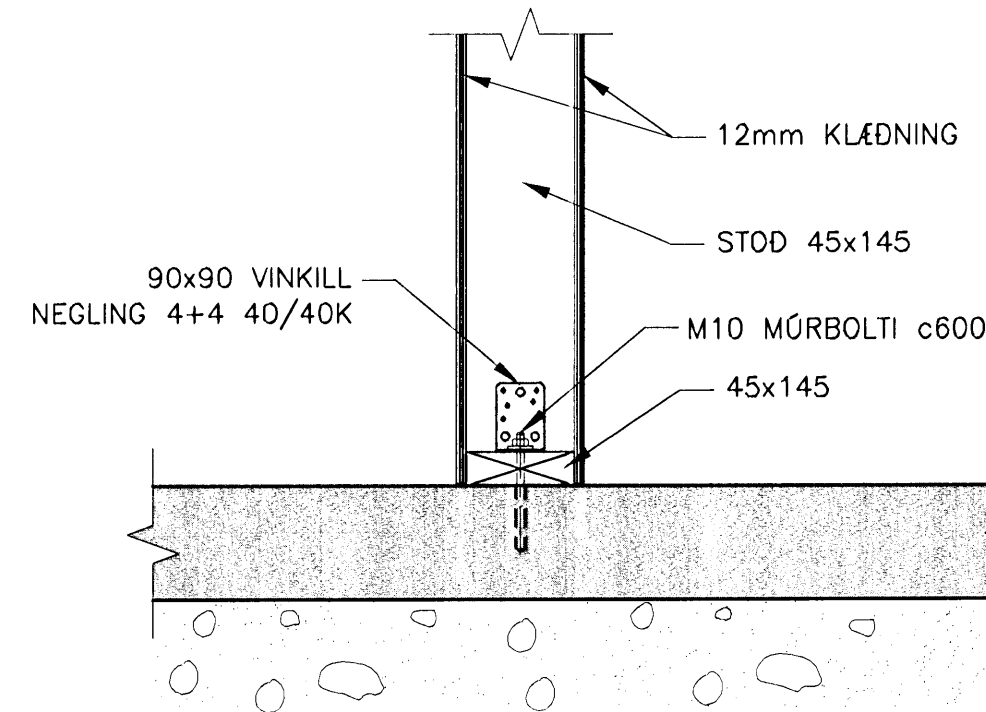
UNDIRSKRIFT SAMRÆMINGARHÖNNUNAR: *[Signature]*



MILLIGEYMSLA, GRUNNMYND
MKV. 1

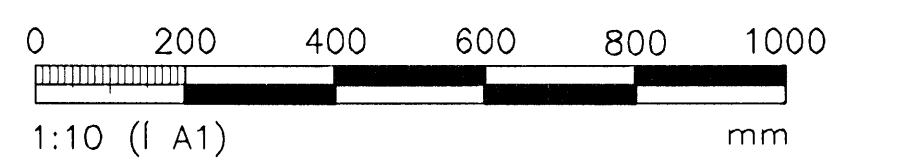


ASÝND
MKV. 2

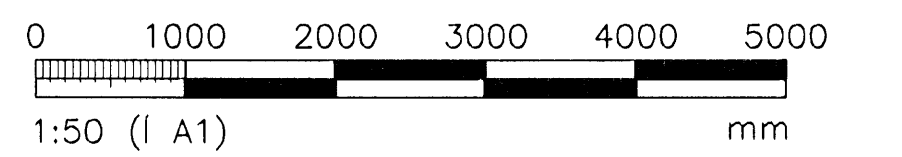


SNID
MKV. 2

MKV. 2



MKV. 1



ÖLL AÐNOT OG AFRITUN TEKNINGAR, AD HLUTA EDA HEILD, ER HÁÐ SKRIFLEGU LEYFI HÖFUNDA.

VGK HÖNNUN

GRENSÁSVEGI 1 - 108 REYKJAVÍK - Sími: 422 3000 - FAX: 422 3001
VEFFANG: www.vgkhonnun.is - NETFANG: vgkhonnun@vgkhonnun.is

ÞEIT TEKINGAR:

HRAUNVALLASKÓLI 2. AF.
DREKAVELLIR 9, HAFNARFIRÐI

ÞEIT TEKINGAR:

BURDARVIRKI:
MILLIGEYMSLA
GRUNNMYND, SNID OG DEILI

MELT:	TEKNAÐ:	GEYMSLUNÚMÉR:	VNR:
	BAR		3.151.218
HANNAÐ:	YRFARÐ:	MKV:	NR. TEKINGAR:
HÓÓ		1:50	
DAGS-UNDIRSKRIFTAR:	NAFN OG KT. HÖNNUNAR:	430572-0169	B2-413
31.12.2008	VGK-HÖNNUN		
UNDIRSKRIFT HÖNNUNAR:	ÚTGÁFA:	200862-5119	R1
LÁRUS ÁRSKILSSON			