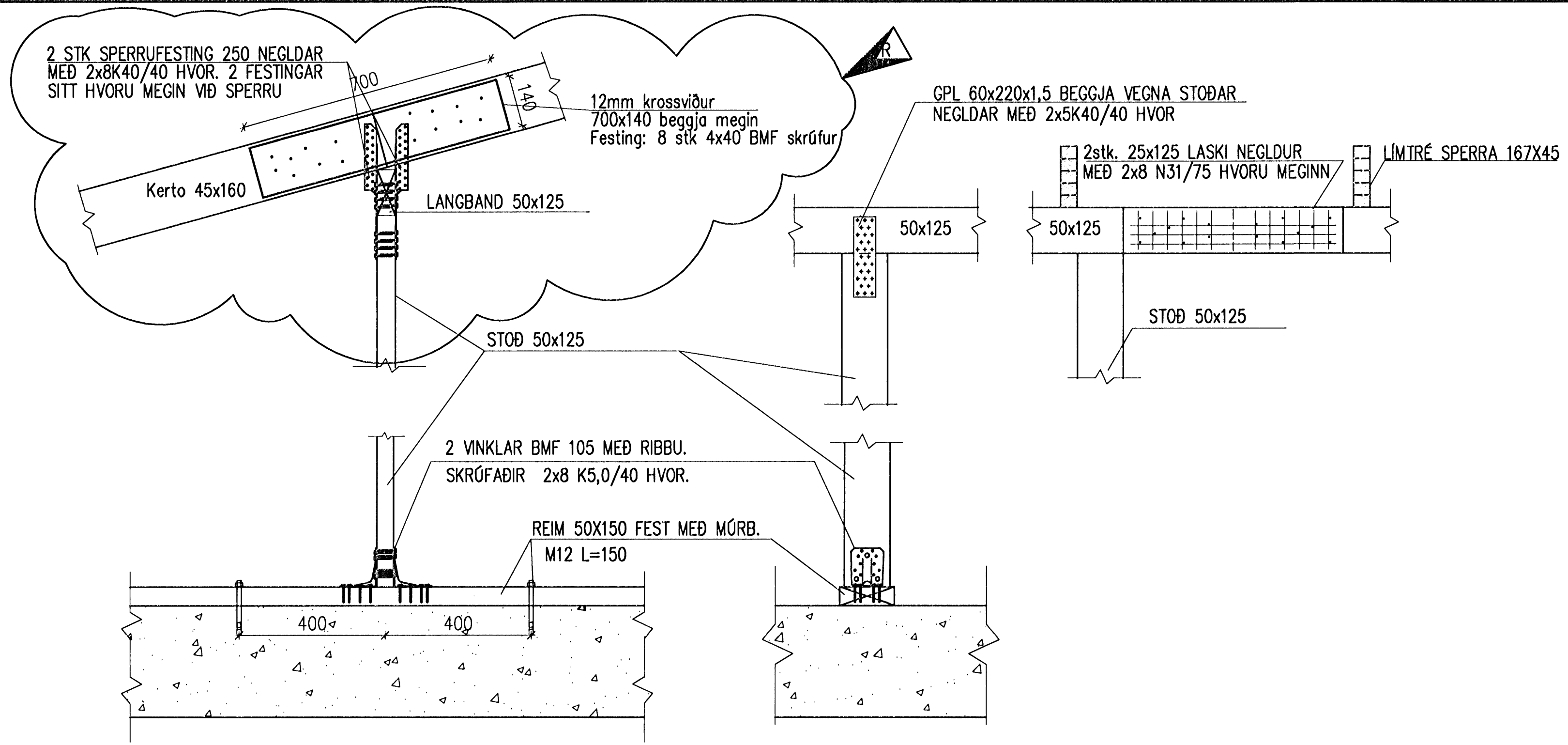
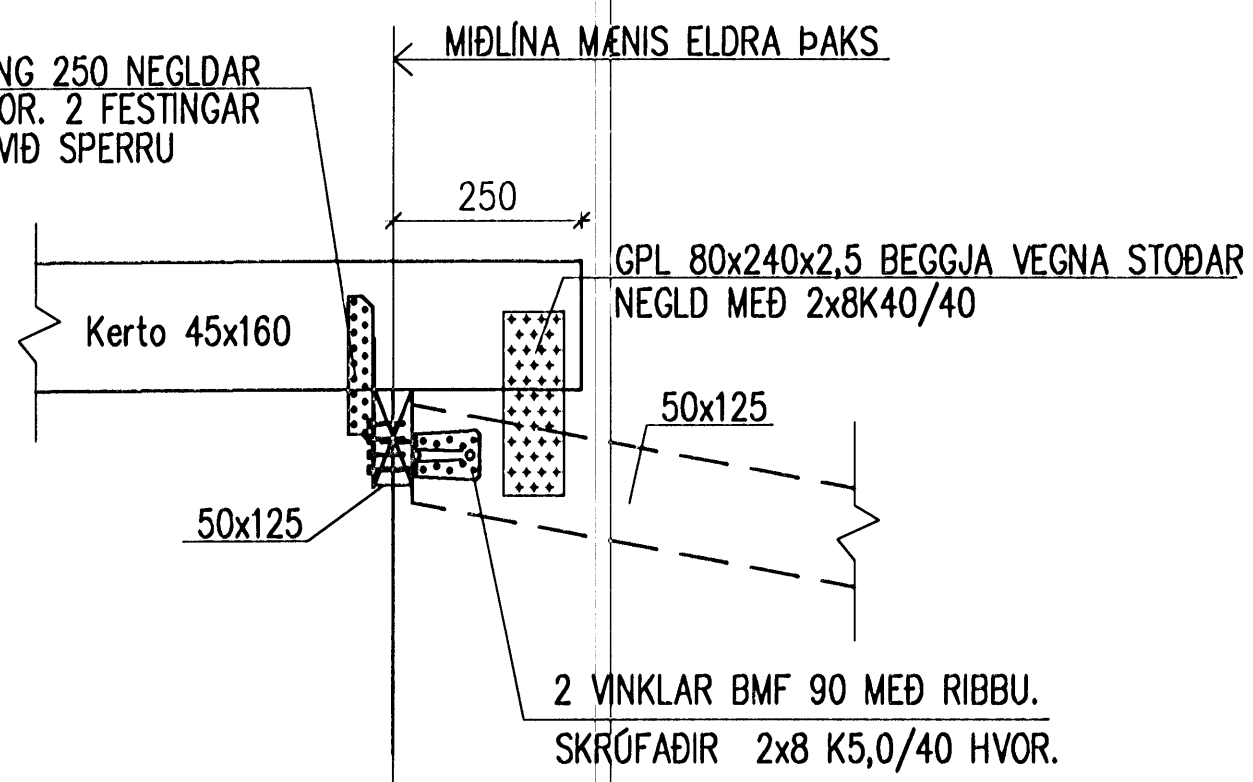


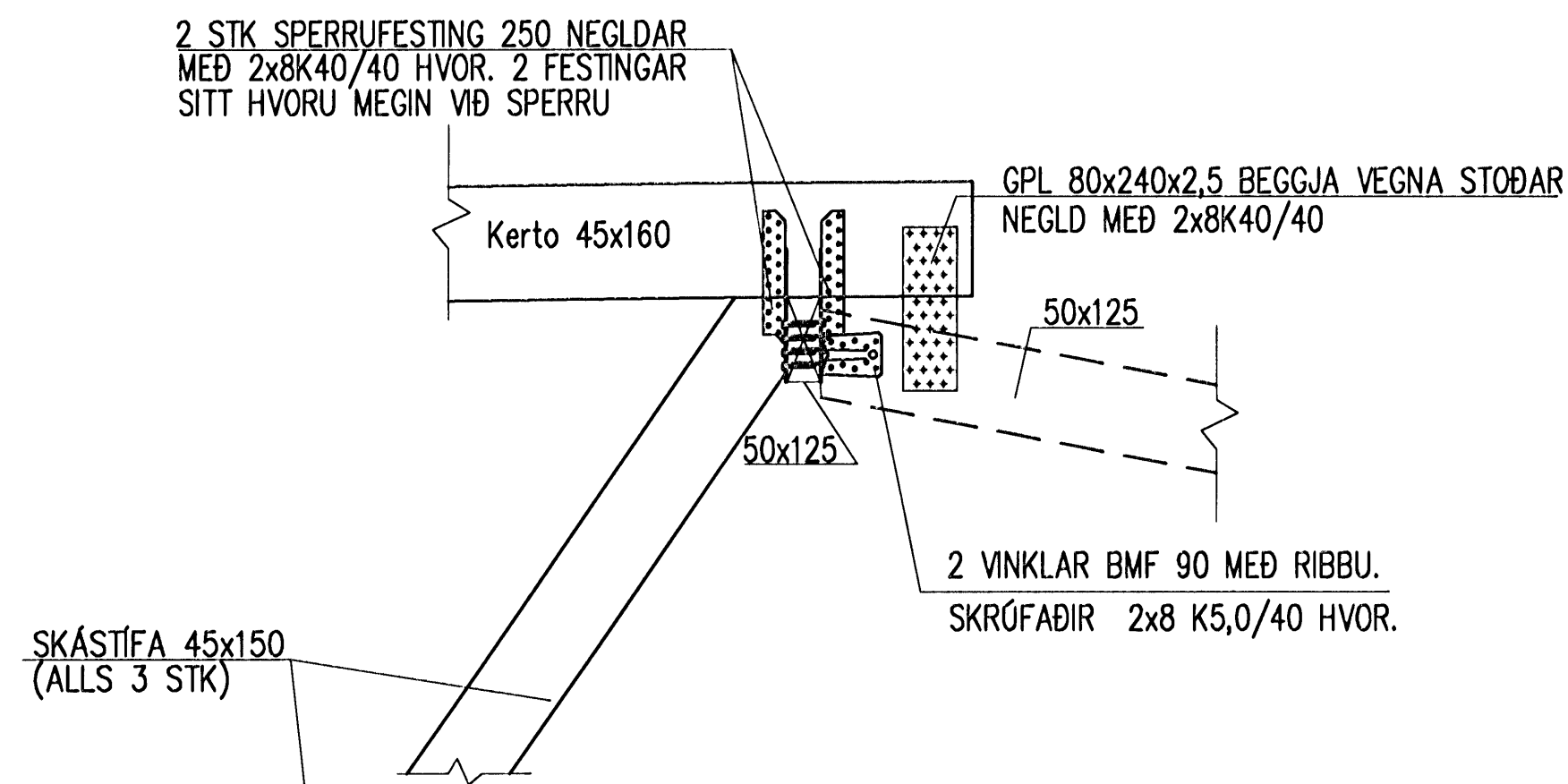
C SNID 1:10
22.52



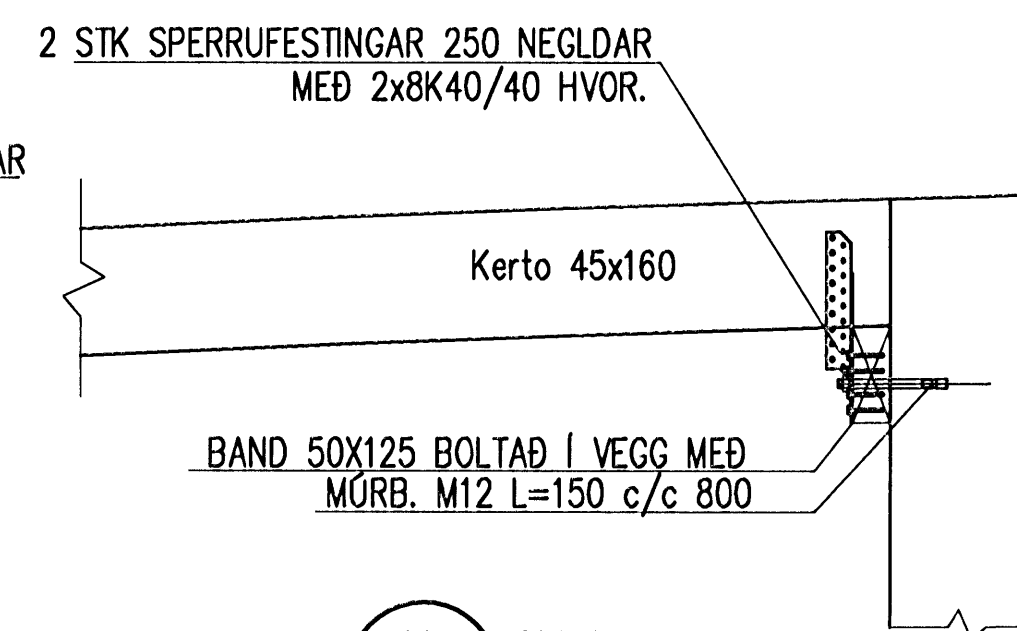
D E SNID 1:10
22.52 22.52



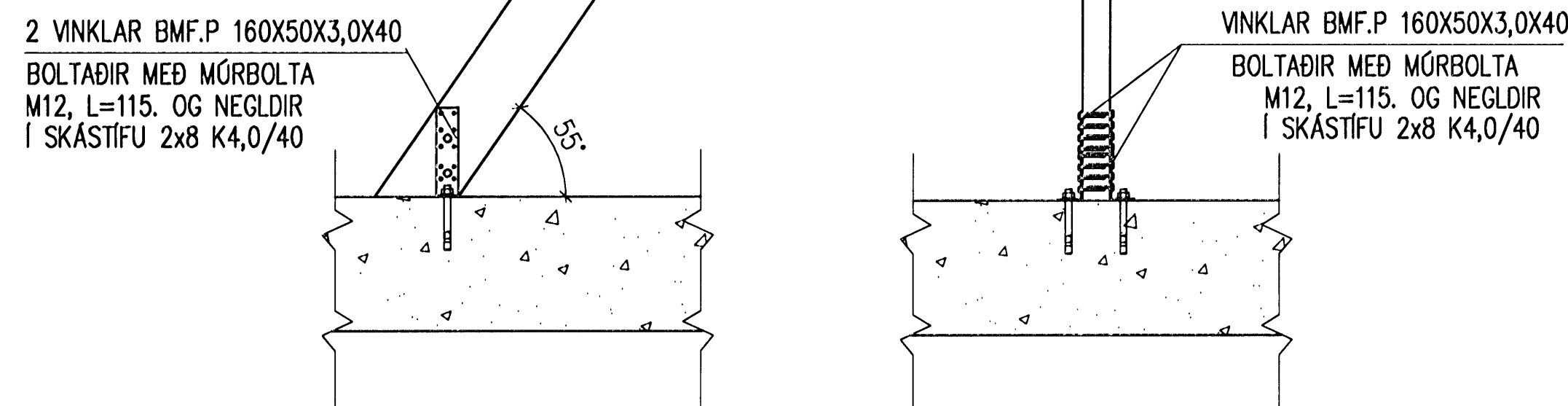
F SNID 1:10
22.52



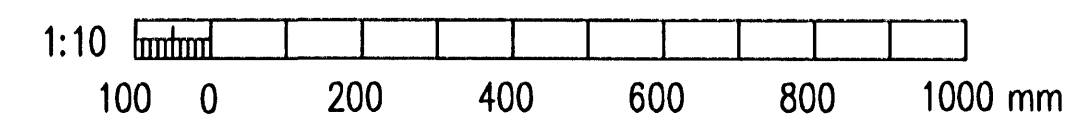
G SNID 1:10
22.52



H SNID 1:10
22.52



I SNID 1:10
22.51



SKÝRINGAR:
1.Öll mál eru í mm

R	2009-06-05	REYNDARTEIKNING	IAJ	KGS	ÓE
A	2008-02-07	VERKTEIKNING	GMB	HS	ÓE
Ótg.	Daga	Breyting	Ha.	Yf.	Sp.

DÆLUSTÖÐ, ÓSEYRARBRAUT
VIÐBYGGING
BURÐARVIRKI, ÞAKVIÐIR
SNID

VST Verkfræðistofa
Sigurðar Thoroddsen hf.

Arninda 4, 108 Reykjavík, tlf. 811278-0289
Sími: 569 5000, fax: 569 5010, vefur: www.vst.is

Höfundur: GMB
Sambýkt: GMB
Tilvitnandi: KT: 1:10

Skýringar: VERNIS Dætur Erlingardóttir 044-728

Bláskauti: K:\2003.02\07\08-Oseyri-Br\tekn\burd\OS-2250-54.dwg A1

Dagur: FEB. 2008 Nr: 2003.0207 22.53 R

© ÖLL AÐNOT OG AFRITUN TEGNINGA, AÐ HÆTTA Eða Í HEILD, ER HÁÐ SKRIFLEGGU LEYFI HÖFUNDA