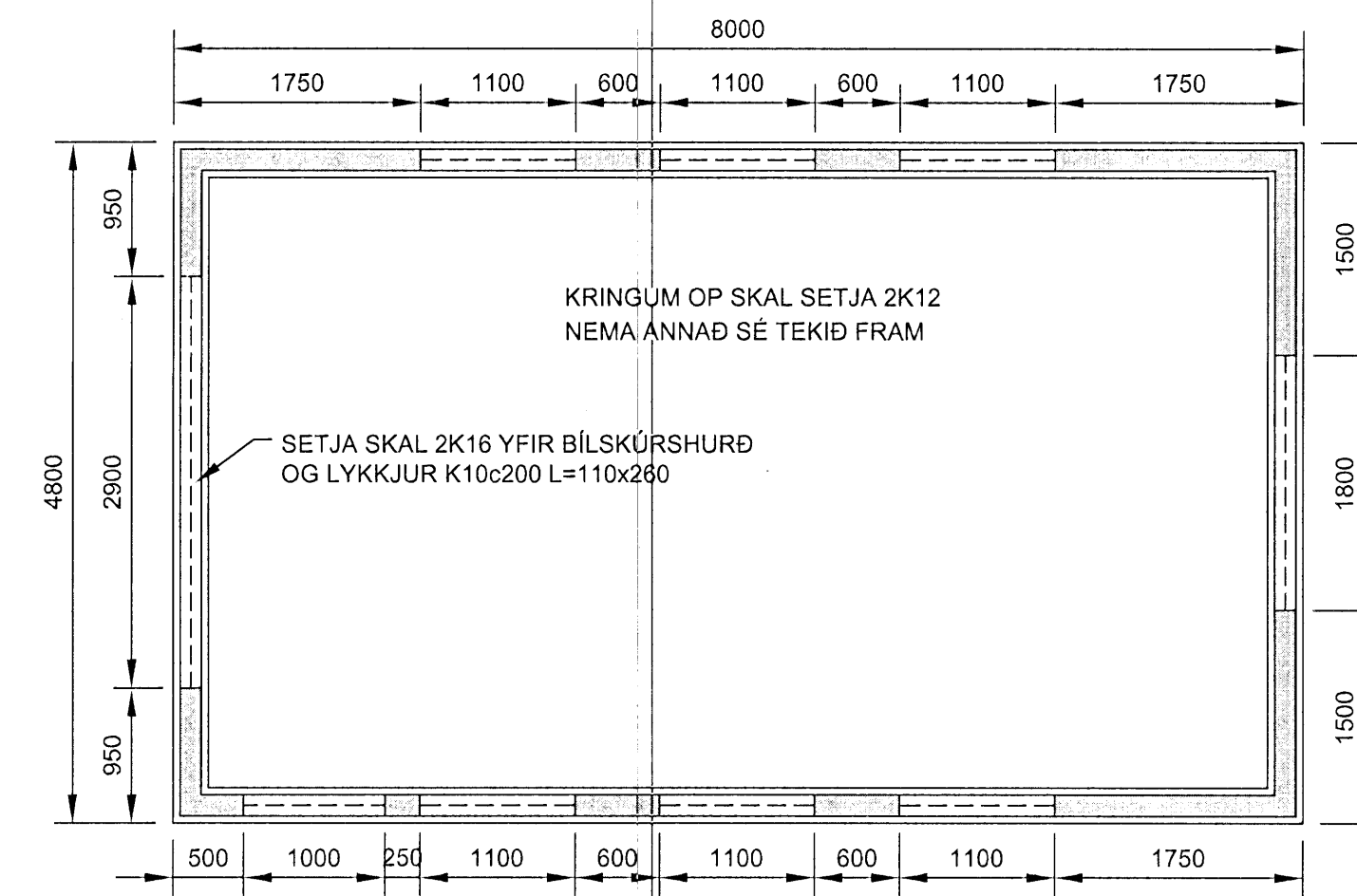
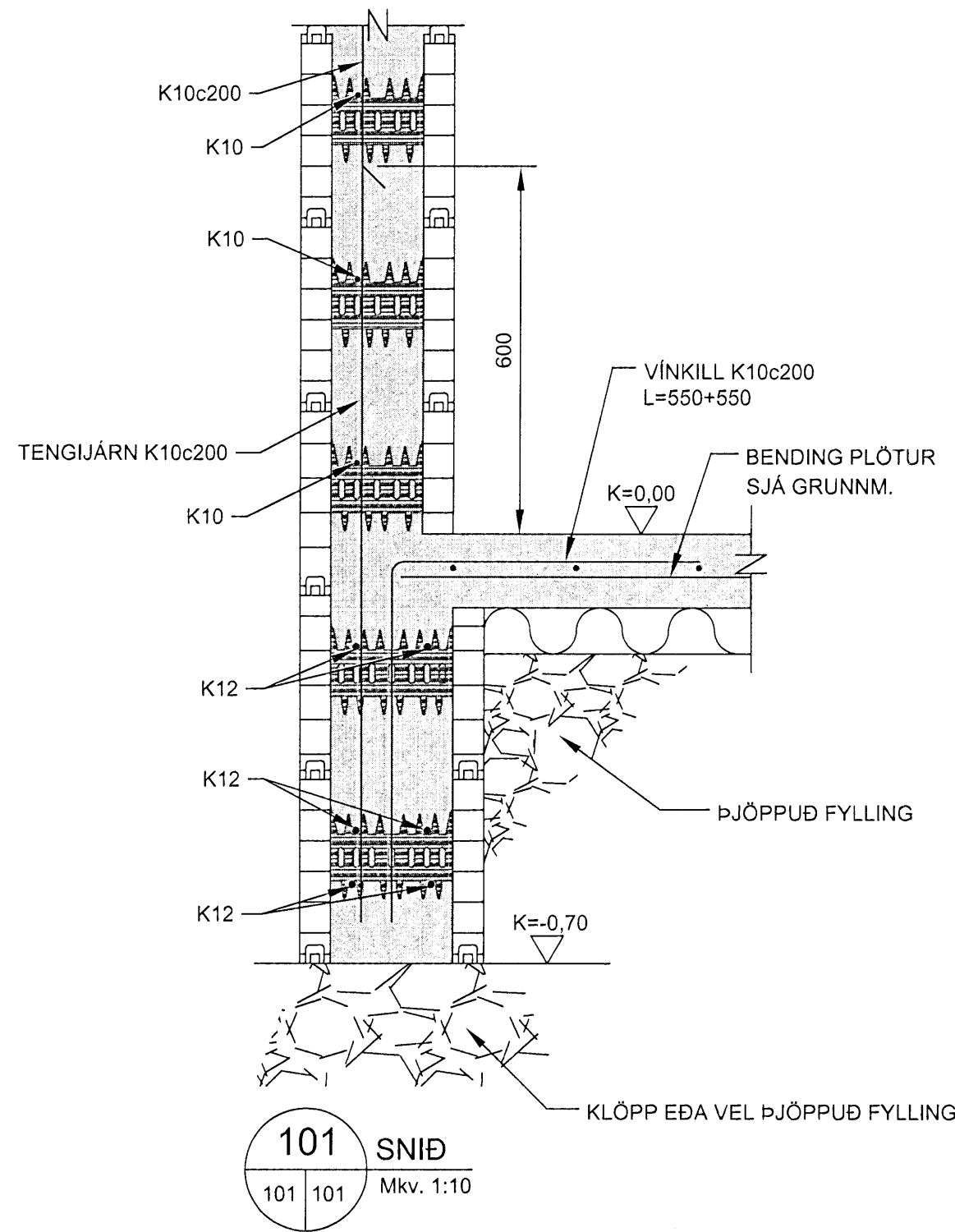


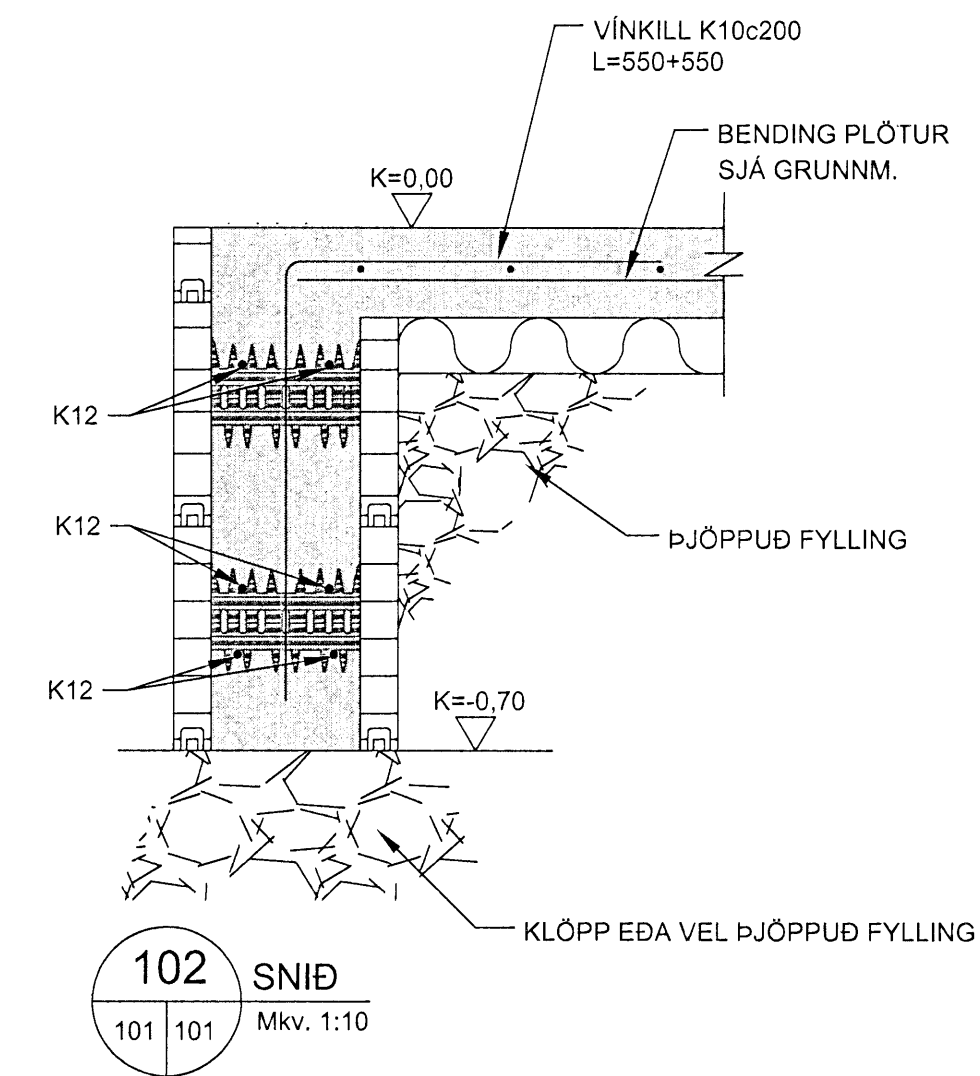
GRUNNMYND - UNDIRSTÖÐUR
 MKV: 1/50



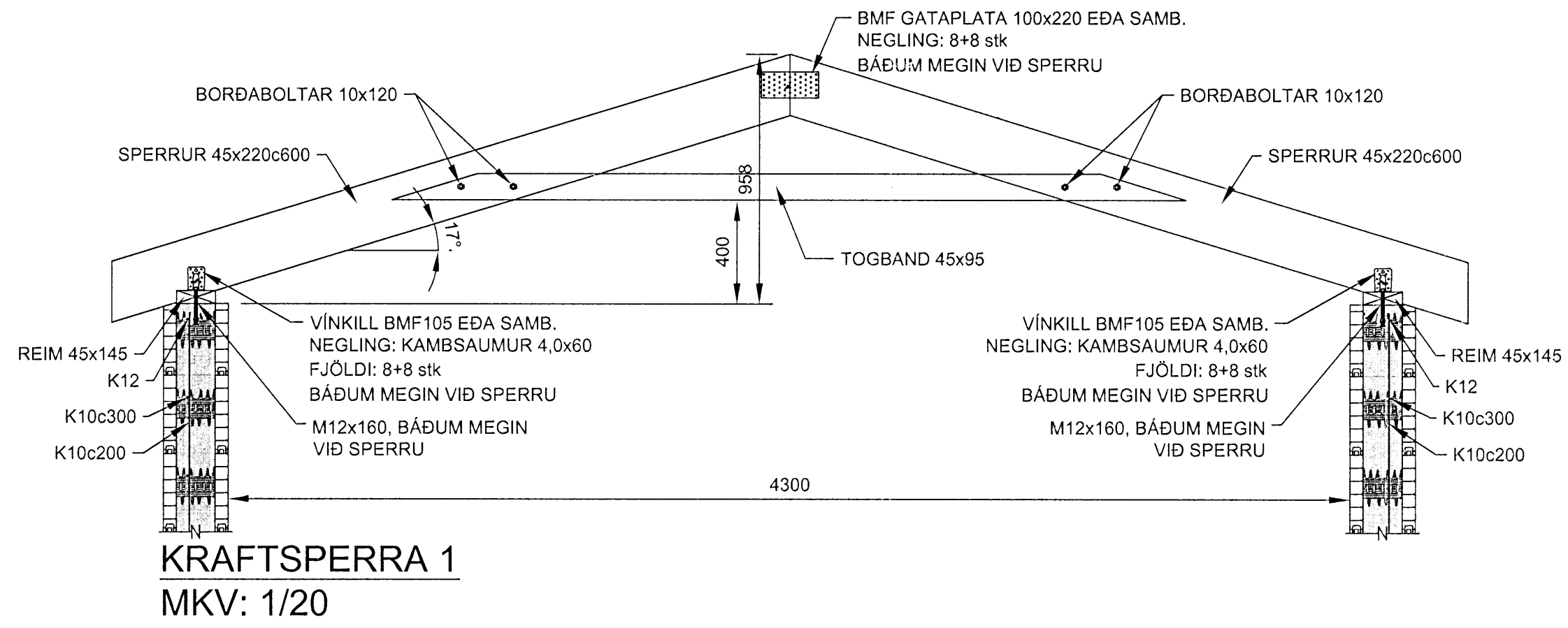
GRUNNMYND - STEYPTIR VEGGIR
 MKV: 1/50



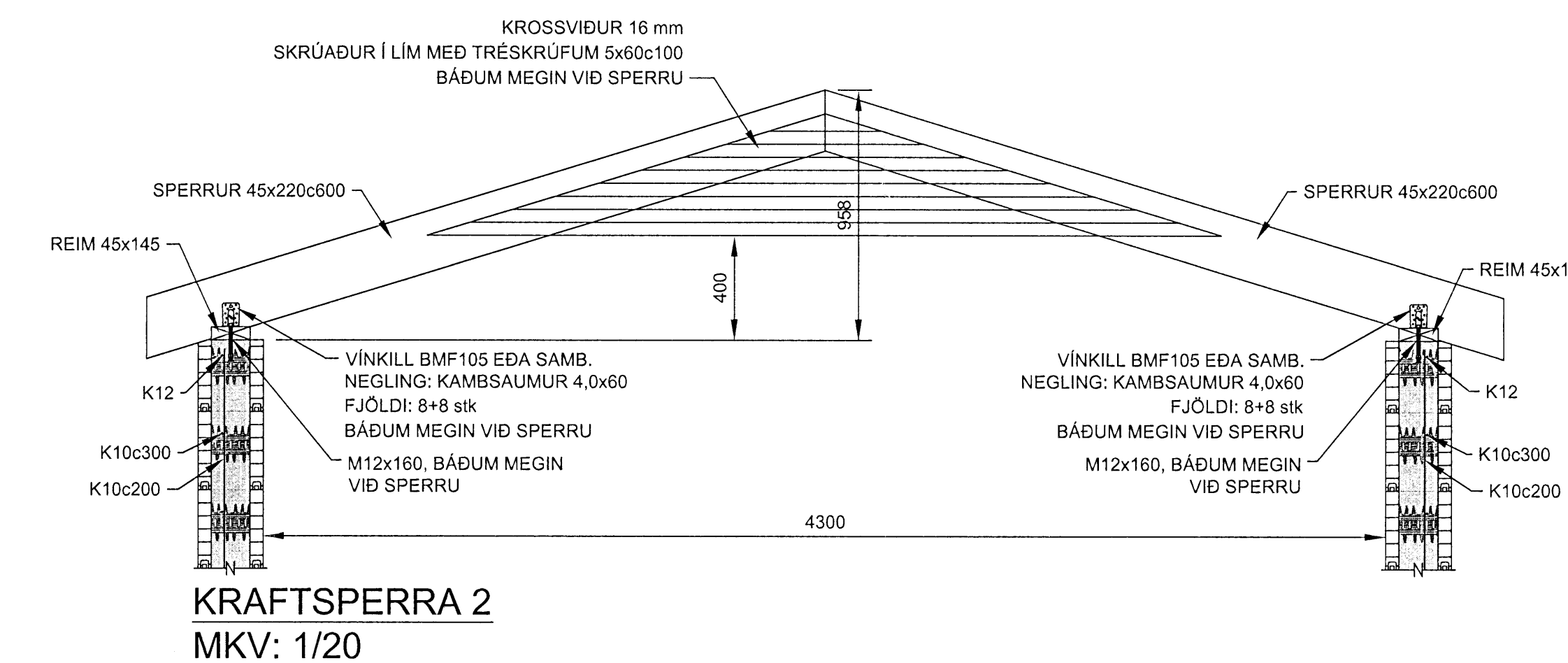
101 SNIÐ
 MKV: 1:10



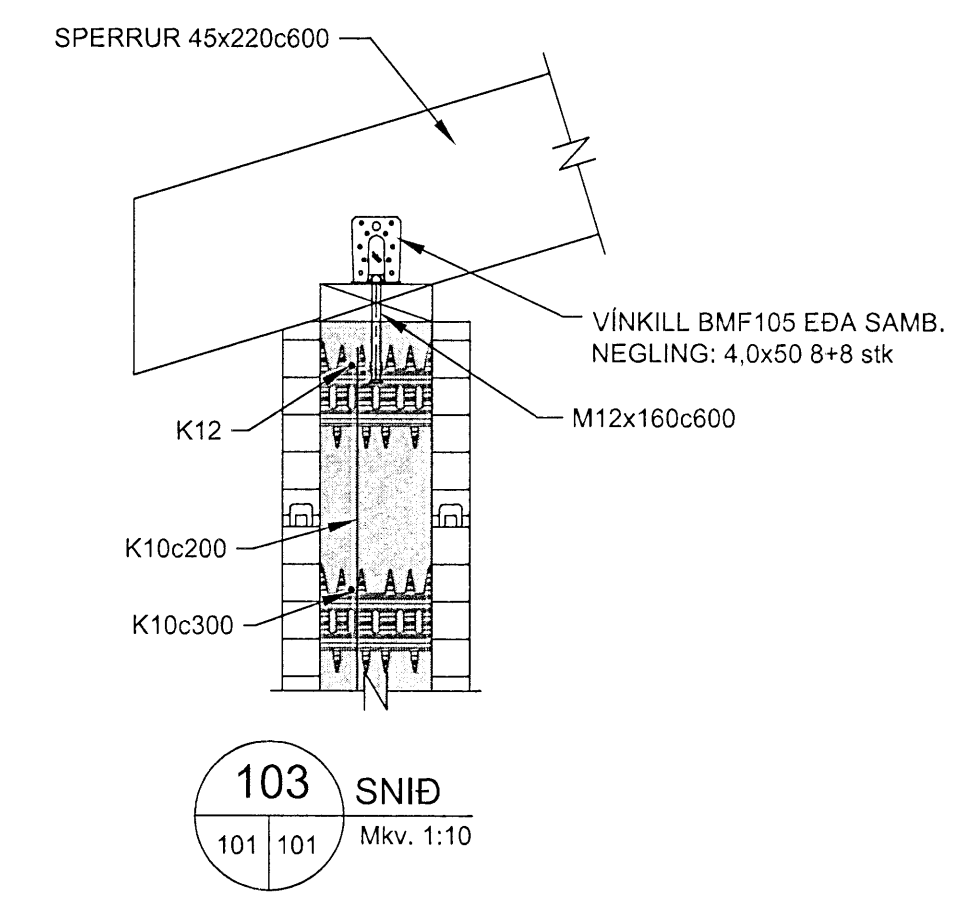
102 SNIÐ
 MKV: 1:10



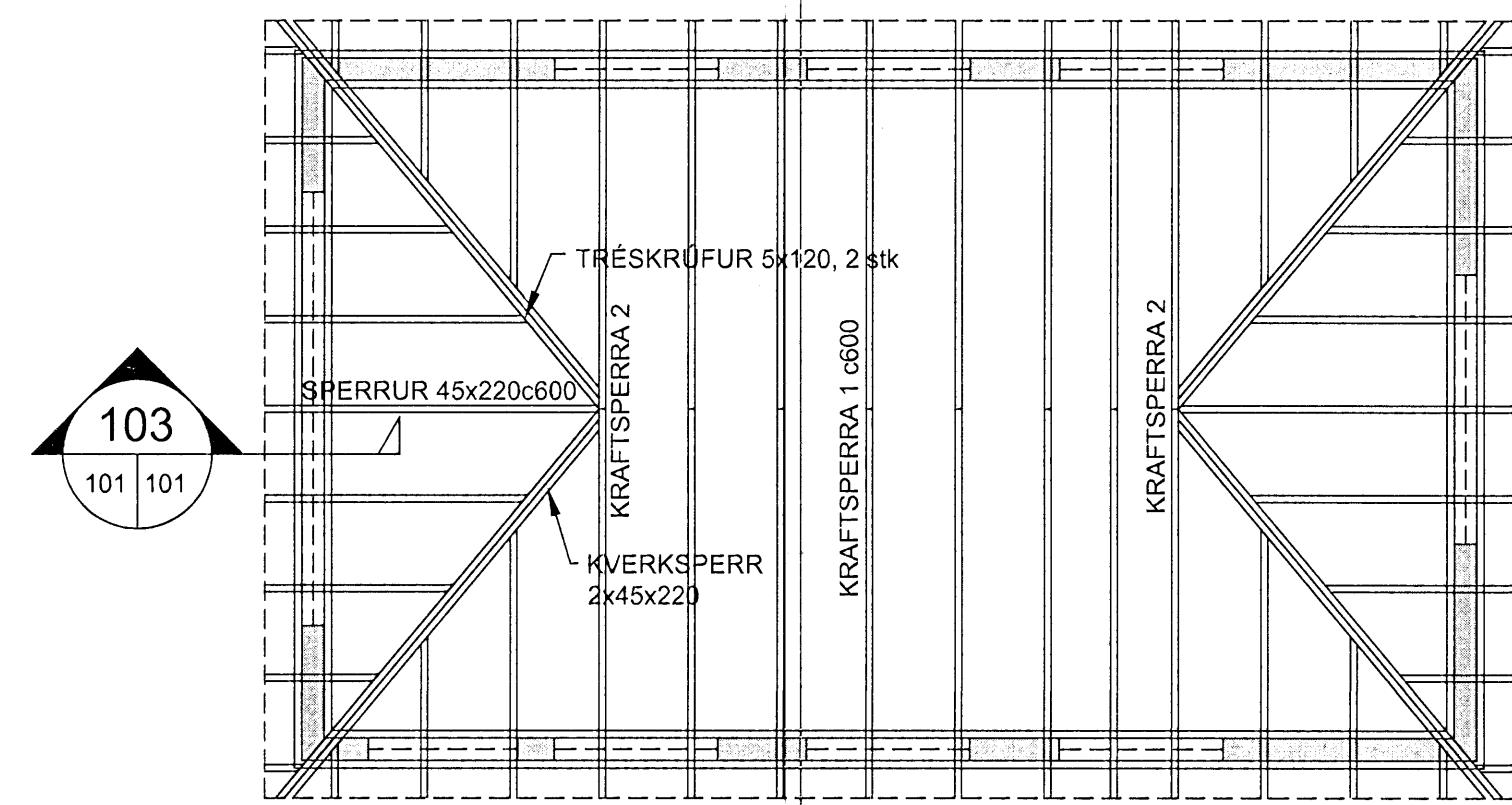
KRAFTSPERRA 1
 MKV: 1/20



KRAFTSPERRA 2
 MKV: 1/20



103 SNIÐ
 MKV: 1:10



GRUNNMYND - ÞAKVIRKI
 MKV: 1/50

ÚTGÁFUFRILL				
NR.	DAGS.	SKÝRINGAR.	HA.	YF. SP.
B1	22.10.09	BYGGINGARTEIKNING	GÓU	GSS GSS

NAFN OG KENNITALA SAMRÆMINGAÖNNUÐAR:

VERKMÁTTUR

HAFNARGATA 91, 230 REYKJANESBÆ, Sími: 426-9030
 VEFANG: www.verkmattur.is NETFANG: verkmattur@verkmattur.is

HEITI VERKS:
BÍLSKÚR
 HERJÓLFSGATA 10, HAFNARFJÖRÐUR

HEITI TEIKNINGAR:
 BURÐARÞOL:
 UNDIRSTÖÐUR, STEYPTIR VEGGIR OG ÞAKVIRKI
 GRUNNMYND OG SNIÐ

HANNAÐ:	TEIKNAD:	YFIRFARID:	DAGS:	VERKNÚMÉR:	ÚTGÁFA:
GÓU	GSS	07.08.09	GA-101	B1	

NAFN OG KENNITALA ÖNNUÐAR: **B101**

Rósal S. Gunnlaugsson
 288535 - 2227