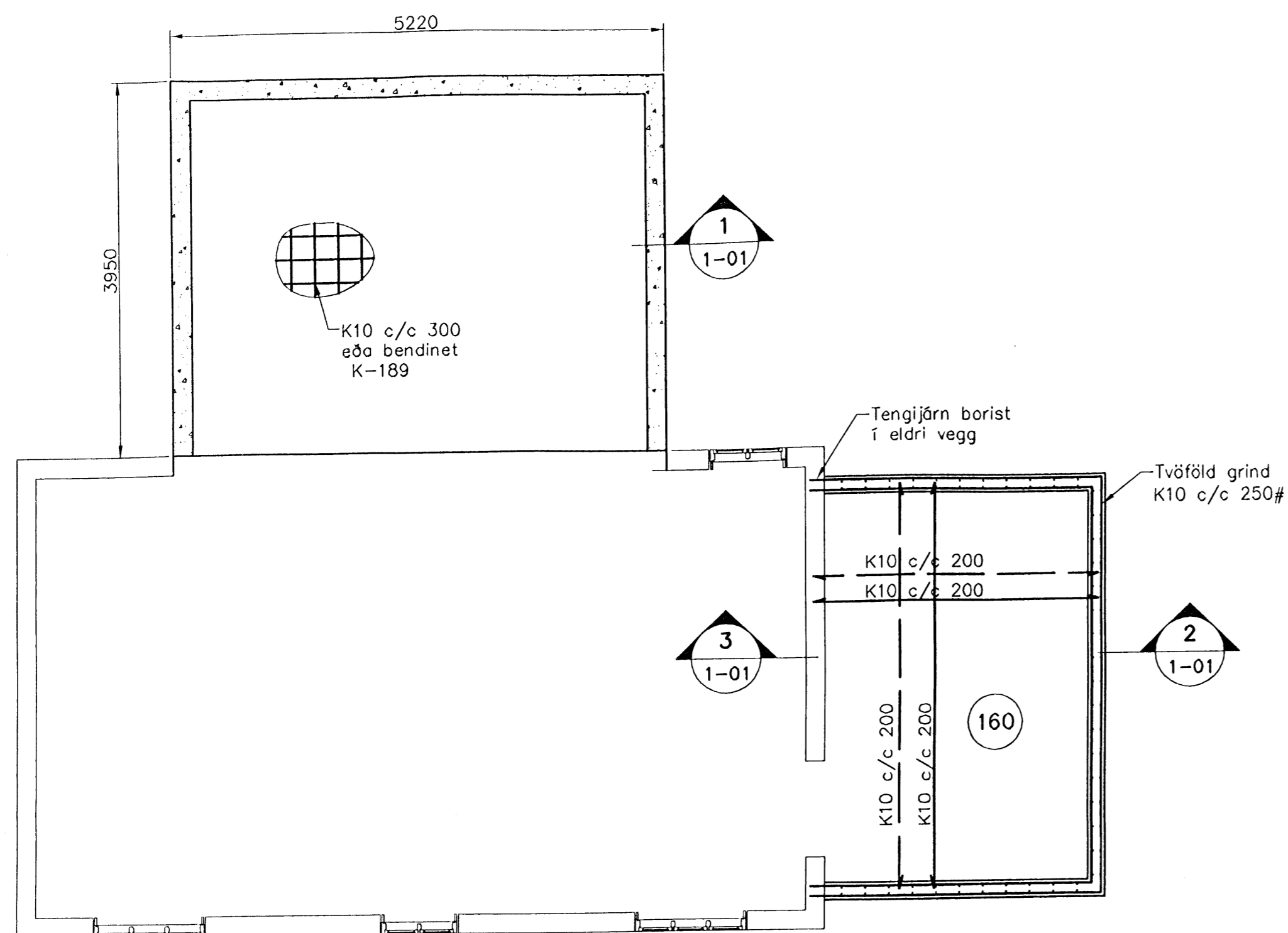


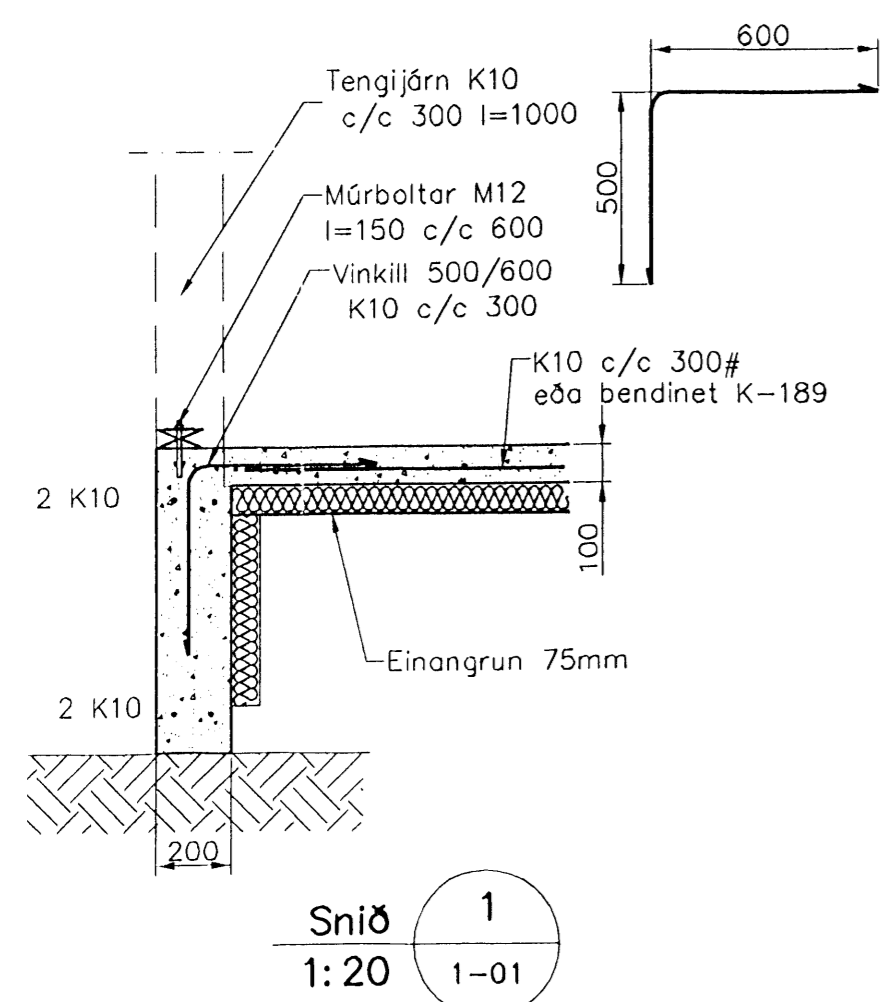
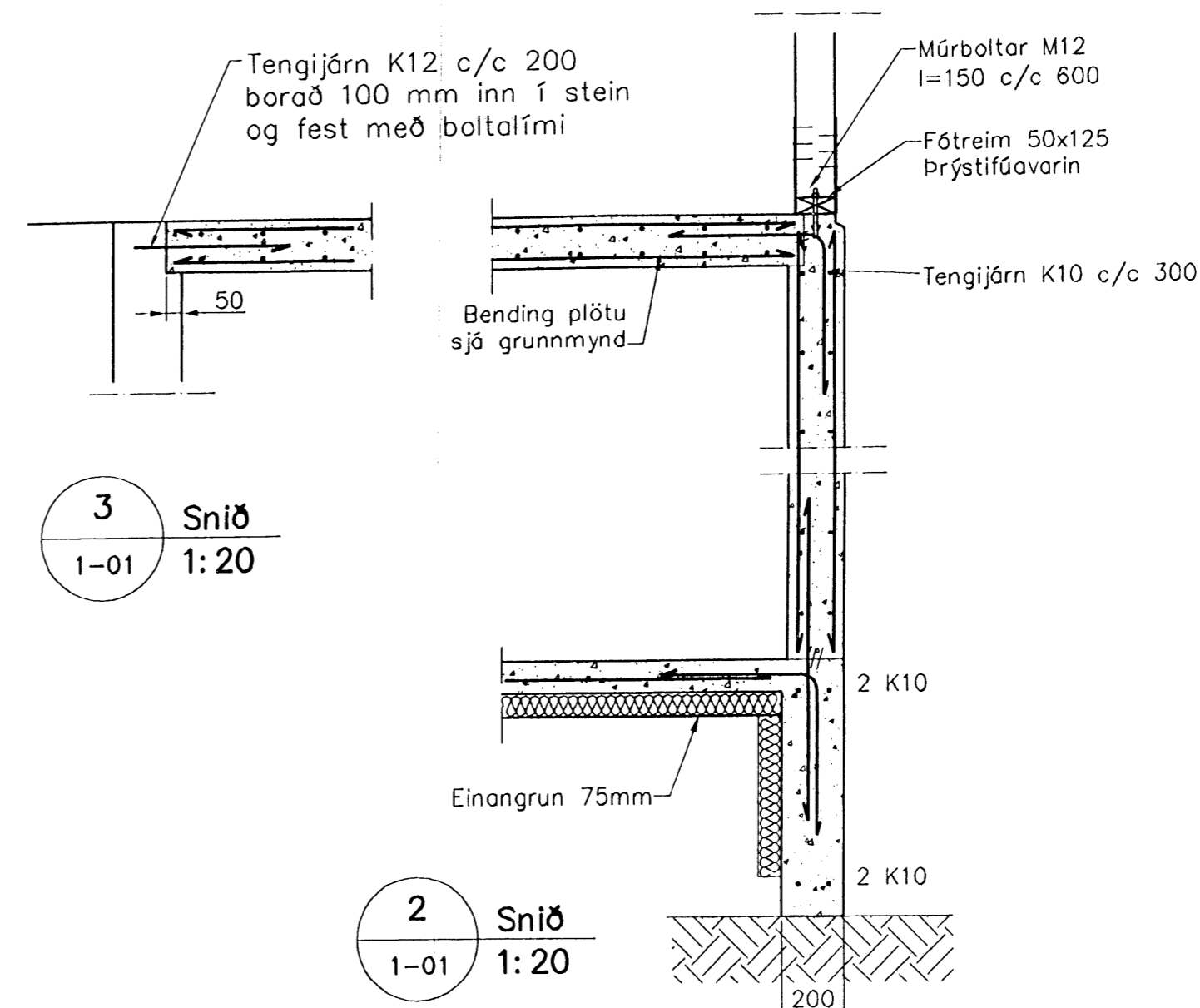
Samþykkt þann

23 NOV 2009

Byggingatulltrúinn í Hafnarfirði
f.h. Hrólfrur S. Gunnlaugsson



Undirstöður, Kjallari, Grunnmynd, 1:50



Snið 1
1:20 1-01

Skýringar

Undirstöður hvíla á þjöppaðri frostríri fyllingu
Hæð undirstöðu skal vera amk. 80 sm
Mesta álag á undirstöðu = 0,5 MPa
Fylling inn í sökkla skal vera frostríri grús. Fyllingu skal þjöppa í 30 sm lögum með amk. 60 kg víbrótleða 3 umferðir hver lag

Stappa
Brotþolsflokkur: C25/28 samkv. ENV 206 (250)
Vatnssementstala: skal vera minni en 0,55
Loftmagn: 5-7%
Sigmál: 60-80 mm

Pau W. Bjarnason

Útgáfa	Breyting	Dagsetning	Hannað
Sveinbjörn Hinriksson Byggingatæknifræðingur Kt. 160851-2529 Brekkgötu 8 Hafnarfirði Sími: 555-4008, 861-9851 Netfang: svennih@intemet.is		Staður Norðurbraut 25b Hafnarfirði	Skýring Viðbygging, Undirstöður
Hannað / Teiknað <i>Hannað / Teiknað</i>	Kvarði 1:50	Dagsetning 29.1.07	Verknr. 04-07
		Teikn.nr. 1-01	