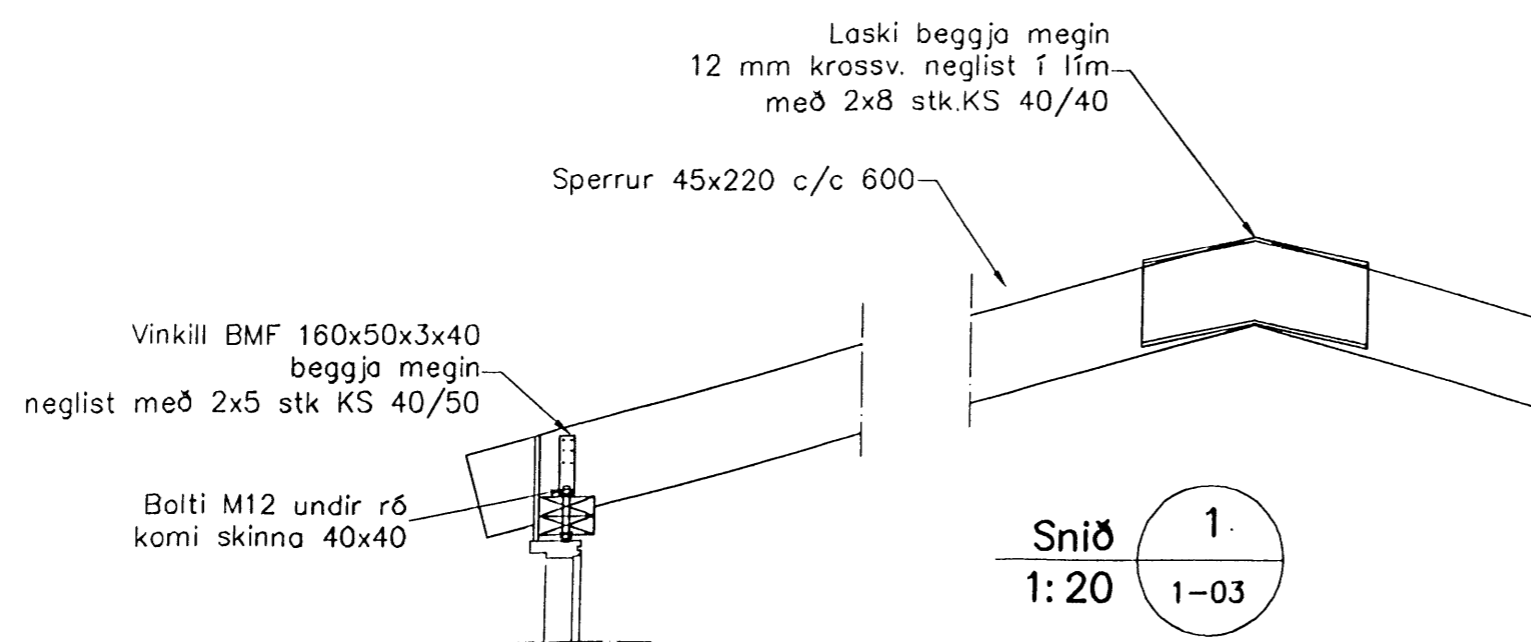


Þakvirki, Grunnmynd, 1:50



Snið
1:20



Samþykkt þann

23 NOV 2009

Byggingafulltrúinn í Hamarhóli
F.h. Hrólfur S. Gunnlaugsson

Skýringar

Timbur

Allt timbur í burðarvirki skal vera styrkleikaflokkað minnst K18 samkv. ÍST-DS 413 nema annað sé tekið fram á teikningum. Timbur sem leggst að eða í steypu skal fúaverja á viðurkenndan hátt. Leggja skal tjörupappa milli trés og steypu

Festingar

Allt stál í festingum skal vera Fe 360 og allir boltar uppfylla styrkleikaflokk 4,6 samkv. DS 412. Undir boltarar sem koma að tré skal setja skinnur sem eru breidd = 3 x þvermál bolta
Þykkt = 0,3 x þvermál bolta

Páll W. Björnsson

Útgáfa	Breyting	Dagsetning	Hannað
Sveinbjörn Hinriksson Byggingatæknifræðingur Kt. 160851-2529 Brekkugötu 8 Hafnarfirði Sími: 555-4008, 861-0851 Netfang: svennis@irnet.is		Staður Norðurbraut 25b Hafnarfirði	Skýring Viðbygging, Þakvirki
Hannað / Teiknað <i>Ch...</i>	Kvarði 1:50	Dagsetning 29. 1. 07	Verknr. 04-07
			Teikn.nr. 1-03