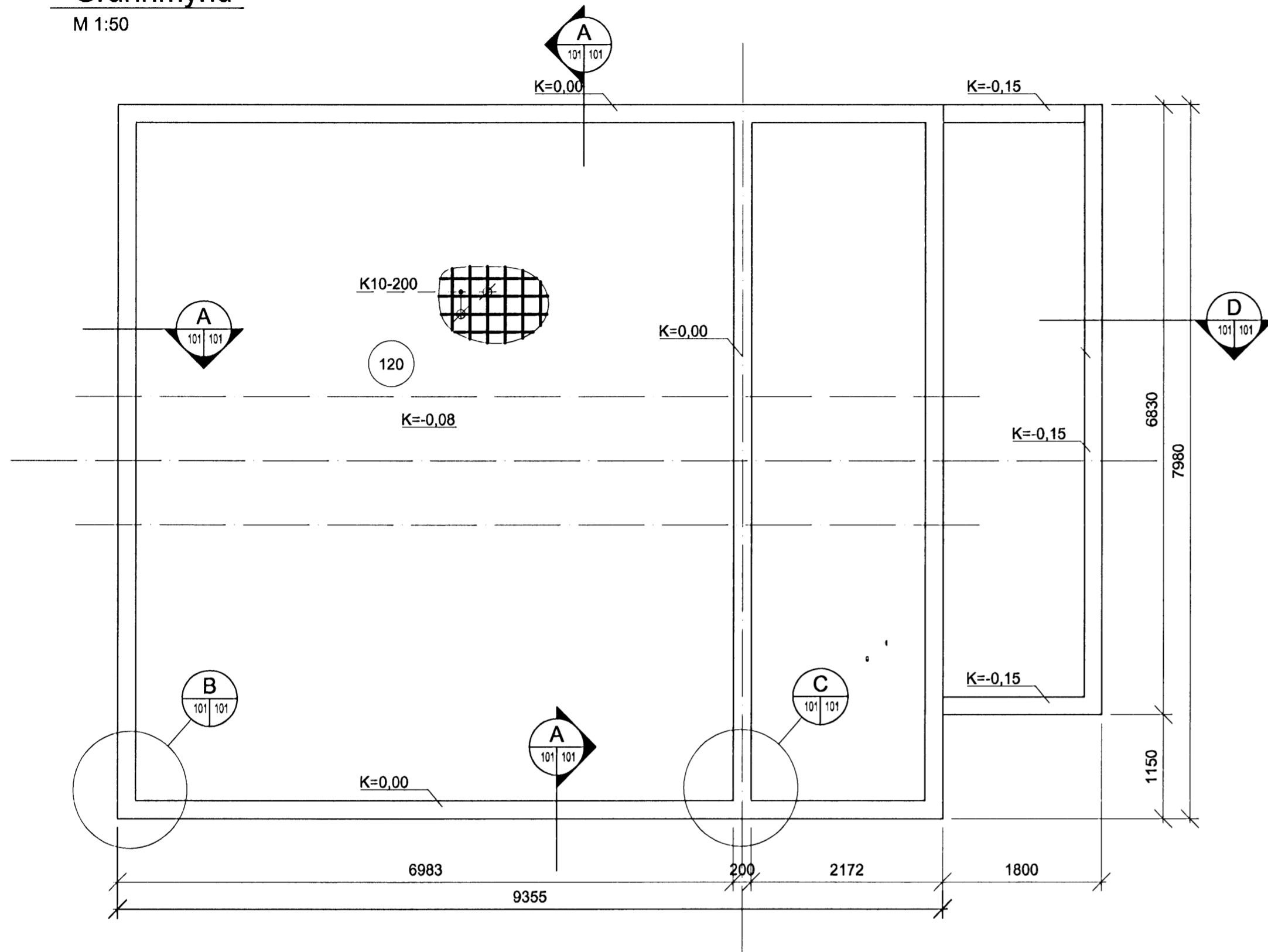
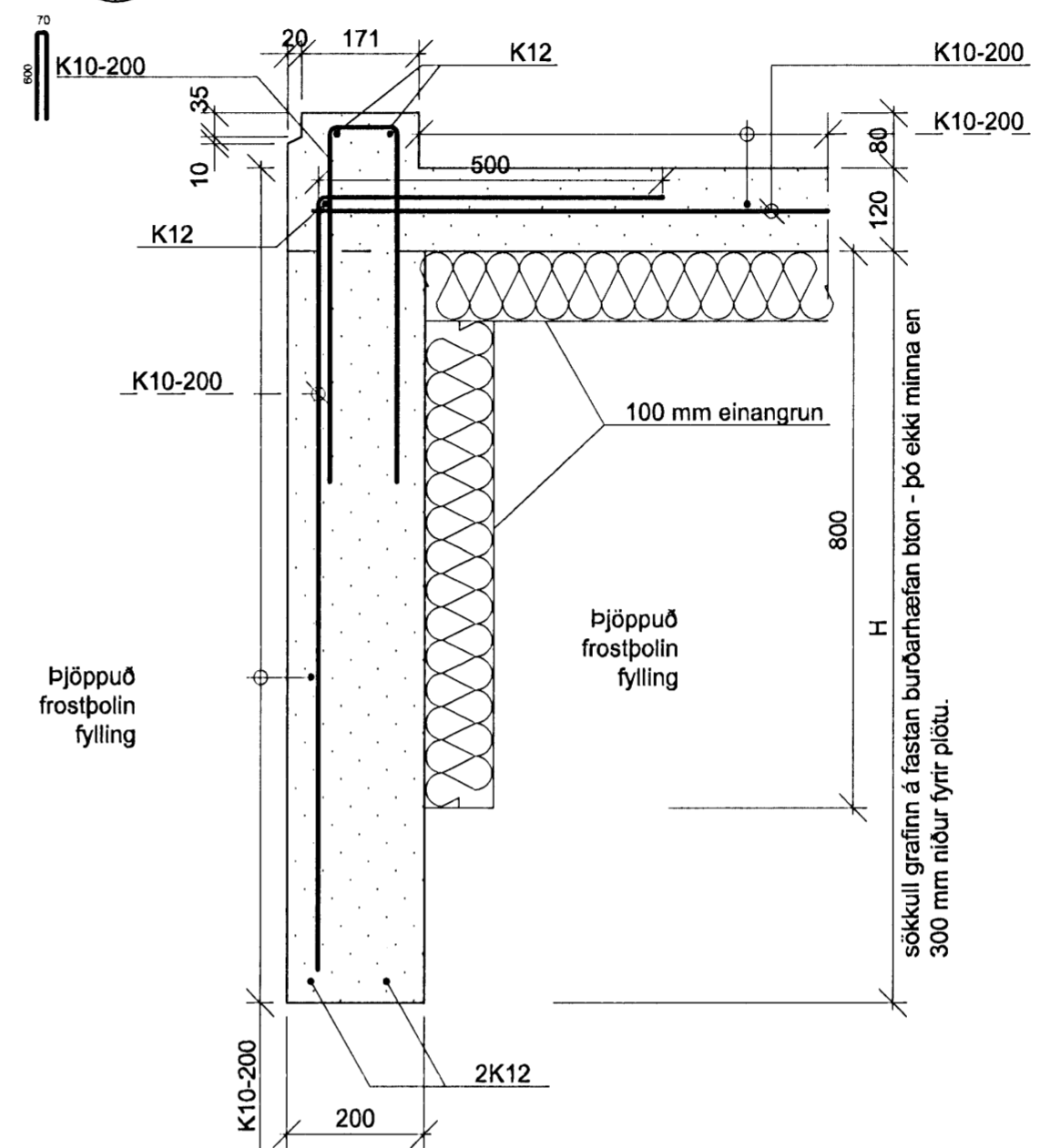


Grunnmynd

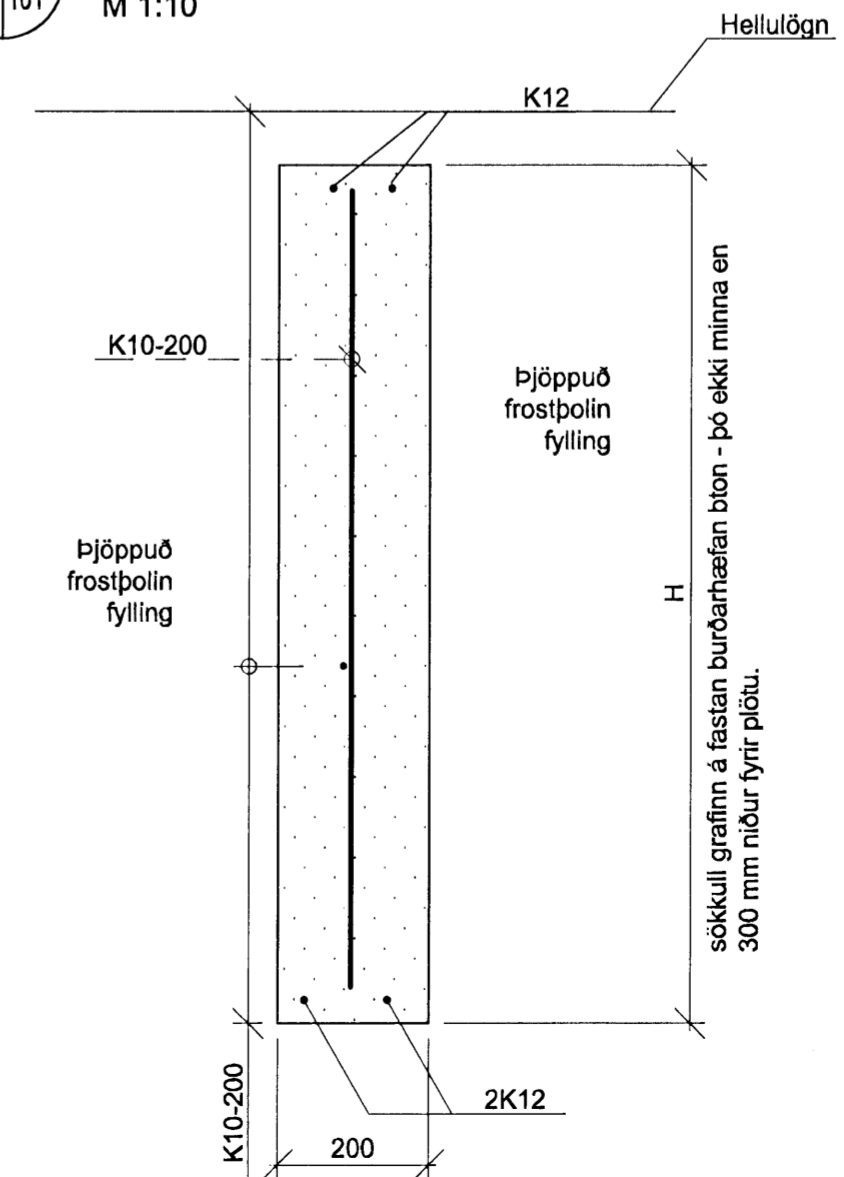
M 1:50



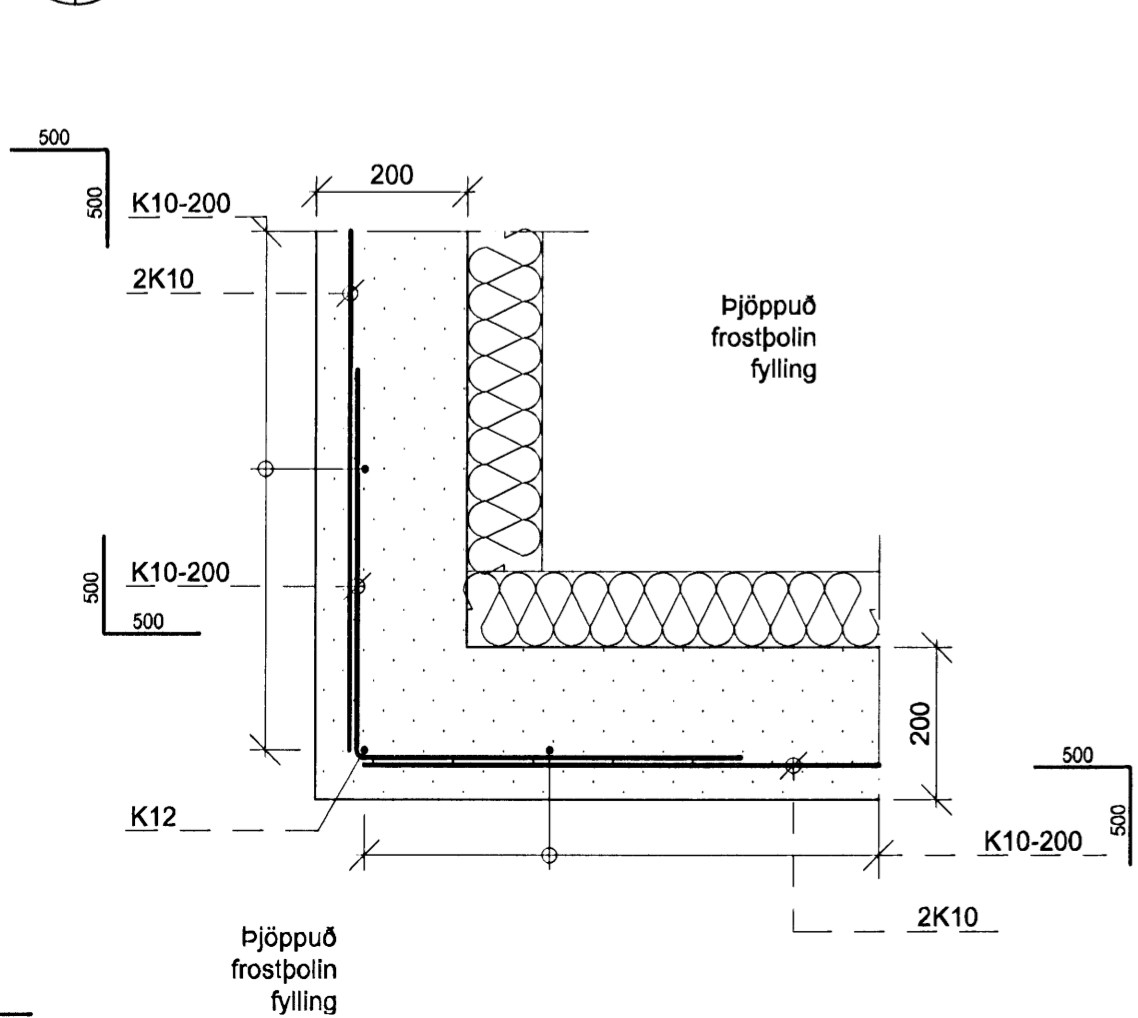
A Mynd
M 1:10



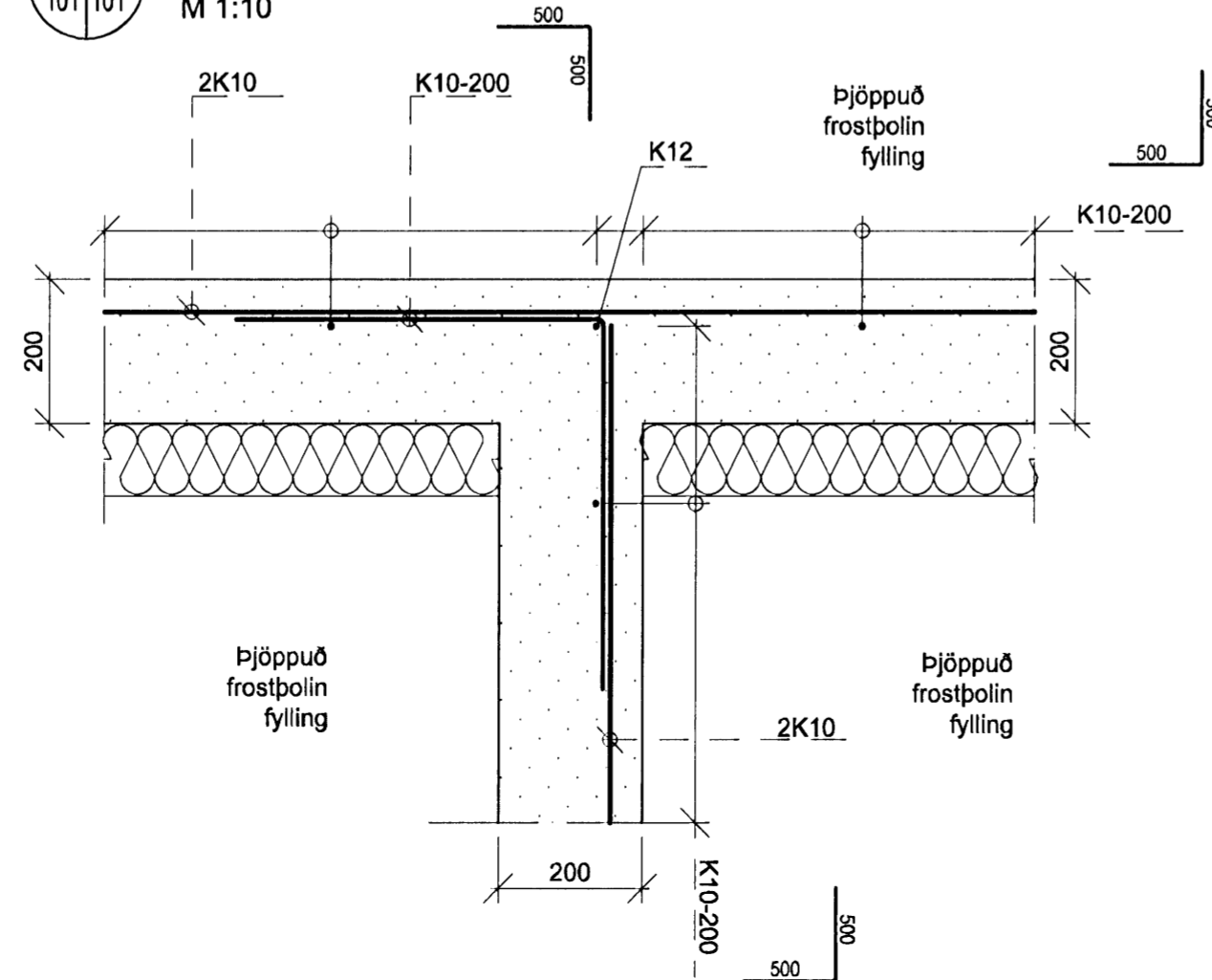
D Mynd
M 1:10



B Mynd
M 1:10



C Mynd
M 1:10



Sampykkt þann

15 SEP 2009

Byggingafrúnn í Hamaröð,
F.h. Hrölfur S. Gunnlaússon

Skýringar:

- Mál eru í mm nema hæðakótar í m.
- Steypa er C30.
- Loftmagn 6-8% eftir dælingu.
- Sementsmagn 300 kg/m³.
- V/s hlutfall <0,50.
- Hámarks kornastærð 24 mm.
- Steypuhula:
 - Undirstöður 30 mm.
 - Neðra mál í botnplötu 40 mm.
- Stál er K500
- Fylling er vel þjöppuð og frostpölin.
- Undirstöður eru grafnar á frostpölin burðarhæfan botn, ekki grynna en 300 mm niður fyrir botnplötu.

A2

Gunnarsund 9

Undirstöður og botnplata

Verkþjónusta Hjalta slf.

Brúnás 9 210 Garðabær
s. 565 6631 kr. 560403-3050

Teikning nr.: B-101

Mælikvarði: 1:50

Hannað: HS

Dagsetning: Júlí 2009

Áritun og kt.: Hjalti Sigmundsson 021160-2969

Áritun aðalh. og kt.: Jon Nordsteien