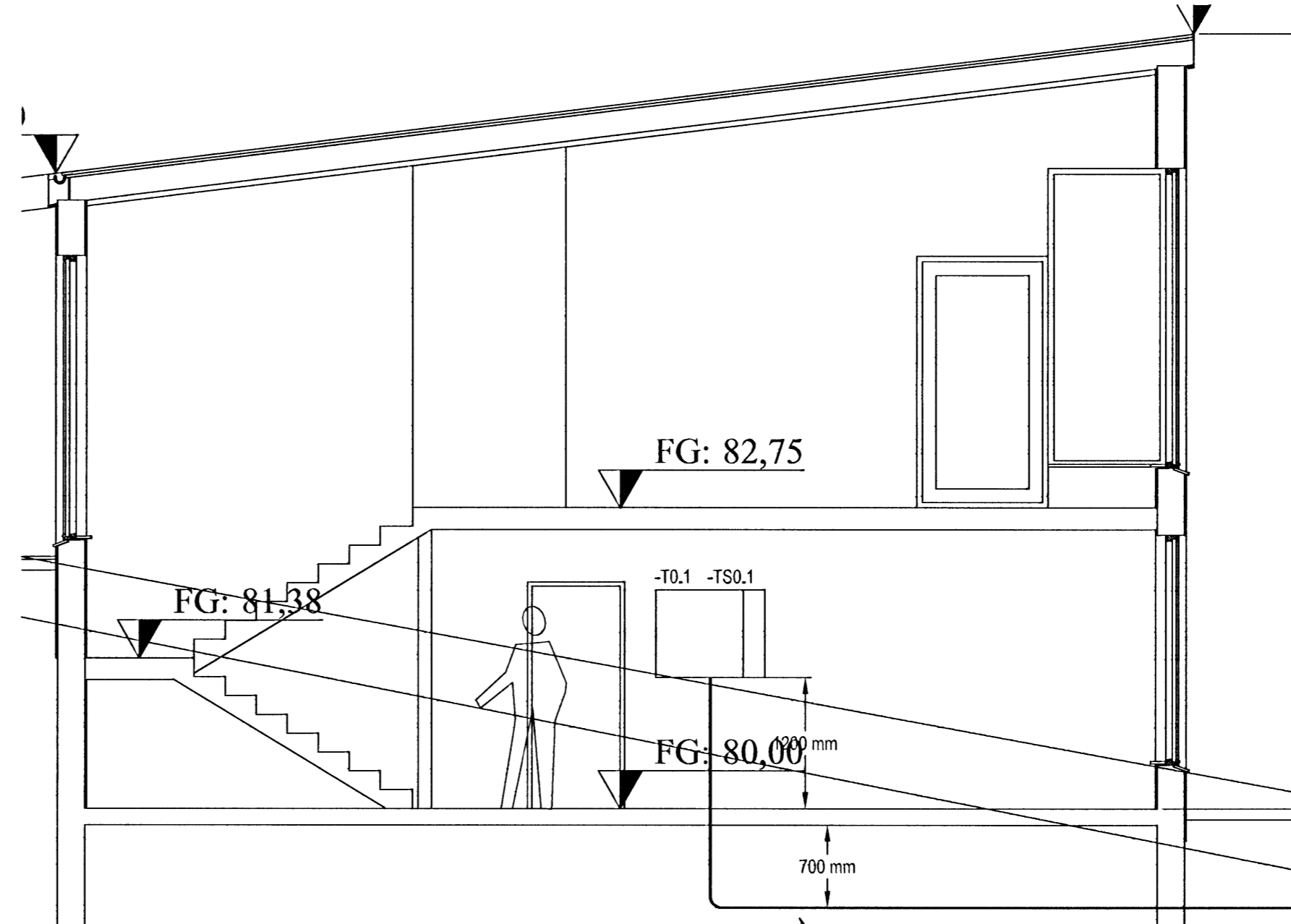
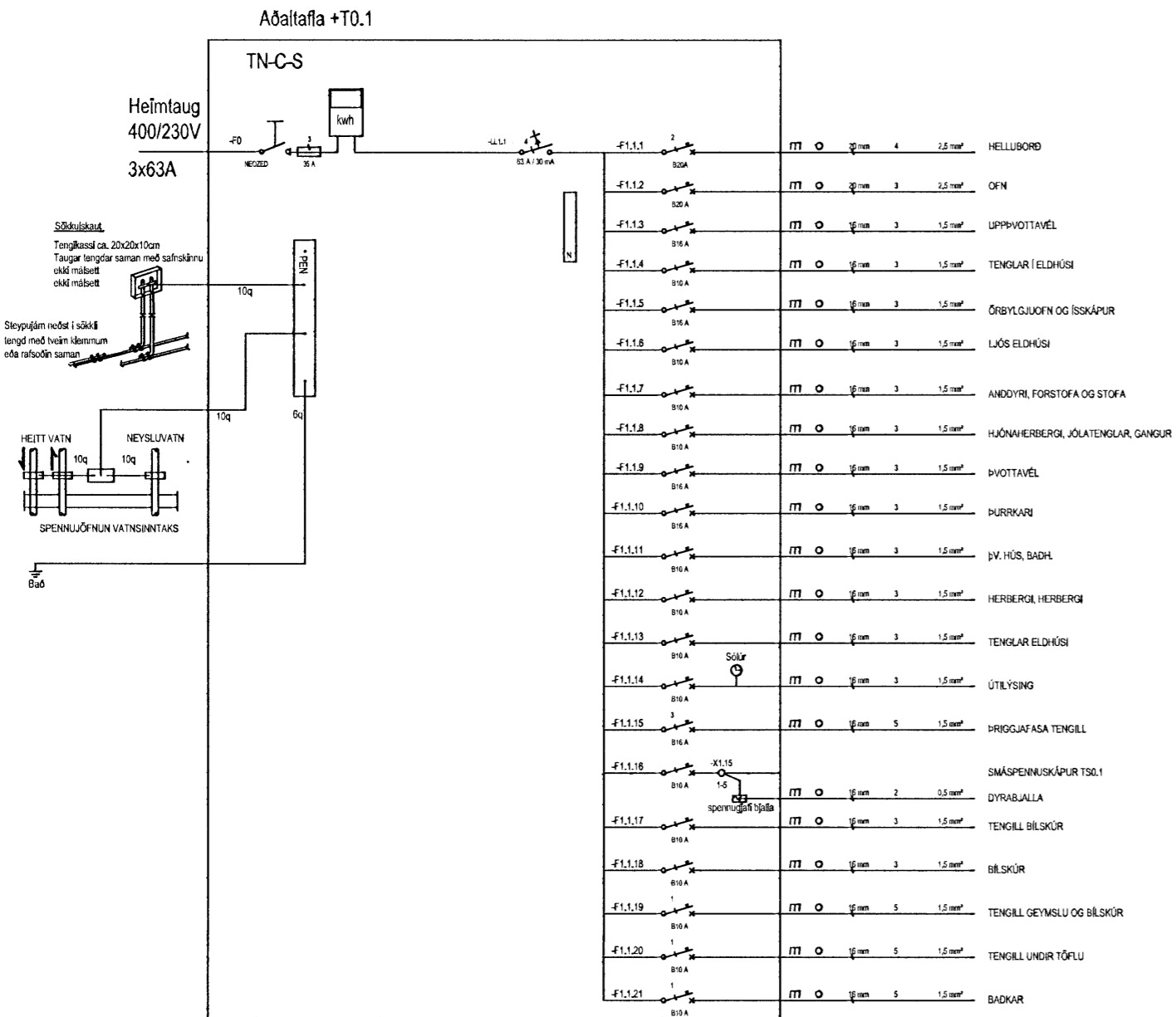


EINLÍNUMYND

SNIÐ 1:50

27/10 09
H.

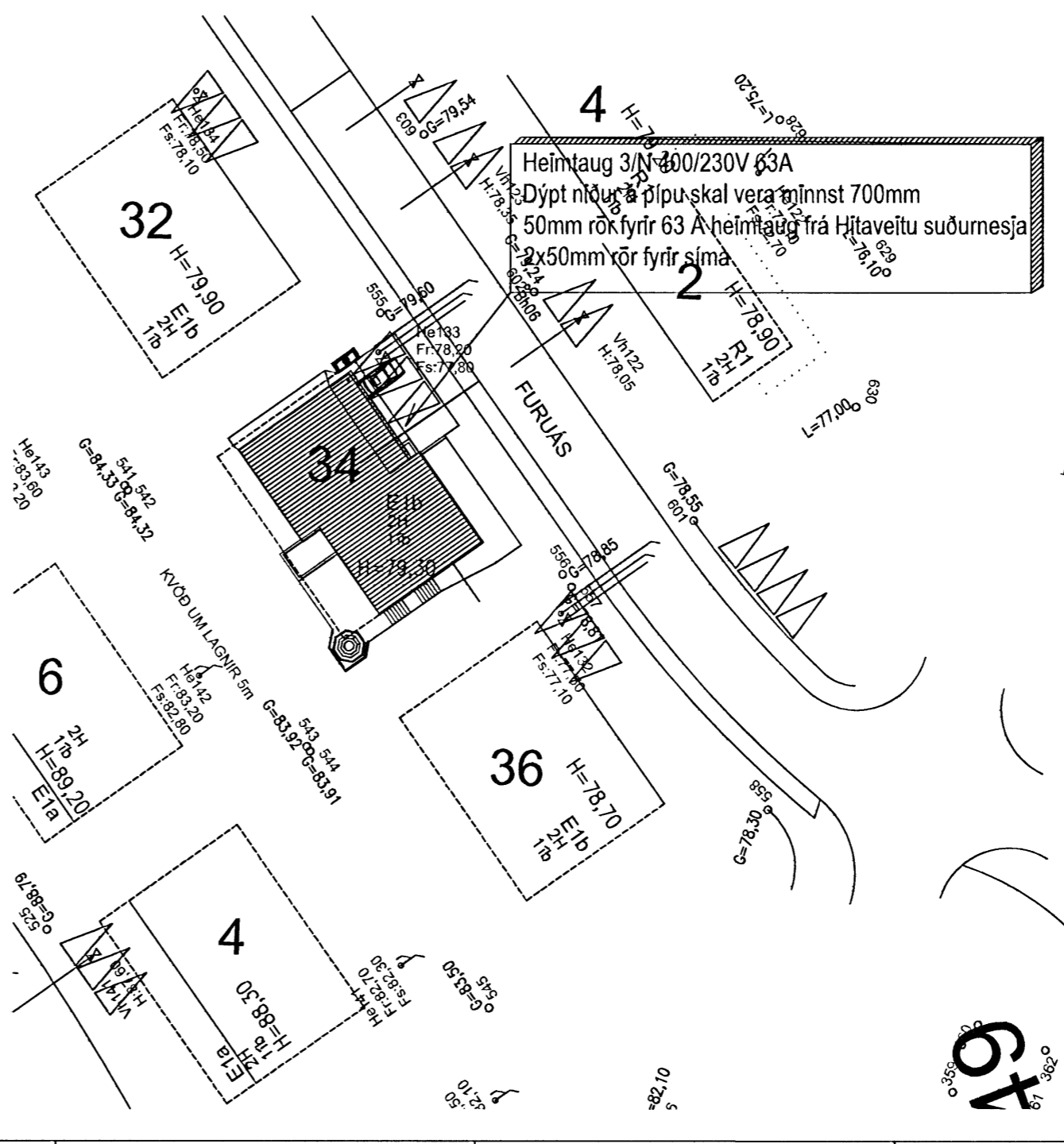


SKÝRINGAR

ALMENNAR SKÝRINGAR:

- Ath. almennar skýringar gilda ekki ef annað kemur fram á teikningum.
- Öll mál eru í millimetrum [mm].
 - Mál eru miðuð við miðja dós í miðja og fullfrágengjð gólf, loft eða vegg.
 - Pípur eru 16 mm og lðregnar 1,5 mm² lðráttarvír.
 - Strengur er 1,5 mm².
 - Hæð rofa er 1100 mm í miðja dós frá fullfrágengnu gólf.
 - Hæð tengla fyrir lág- og smáspennu er 200 mm í miðja dós frá fullfrágengnu gólf.
 - Málstraumur rofa skal vera minnst 10 A og tengla minnst 16 A.
 - Þar sem pípur eru lagðar hlíð við hlíð í steypu, skal bilið milli þeirra vera minnst 30 mm, eða þannig að steypa geta auðveldlega runnið á milli þeirra.
 - Í alla stíga skal setja milliskilurum til aðgreiningar smá- og lágspennulagna.
 - Þéttleiki rafbúnaðar skal vera í samræmi við RER.
 - Öll tákni eru táknað og ber að samræma lagtráð tækjum eftir aðstæðum á staðnum og sérteikningum.
 - Greinar að töflum eru ekki sýndar í öllum tilvikum. Þær eru þá merktar viðkomandi töflu. Dæmi: +T1.2-F2.1.3 er grein "F2.1.3" í töflu "T1.2" (tafla nr. 2. á 1. hæð).
 - Til vamar of hárrí snertspennu skal nota núllun og lekastraumsrofavörn.
 - Frágangur sökkulskauda/sérskauda skal vera í samræmi við kröfur TTS og rafveitu.
 - Jarðbínna skal málmhluta lagna, tækja, lampu, lofttræstokka og rafbúnaðar.
 - Samtengja skal alla hluta rafagnastíga/-bakka til að tryggja spennuöfnun.
 - Vatnslagnir fyrir heitt vatn (framrás og bakrás) og kalt vatn, skal jarðbínna samkvæmt kröfum rafveitu og skila mælingum þar um til rafveitu.
 - Raða skal fössum (L1, L2, L3) rétt niður á straumskönnur og greinar þannig að trygg sé að rétt fasað haldist að 3ja fasa tækjum og álag milli fasa sé sem jafnast.

AFSTADA 1:500



Heimtaug 3/N-400/230V 63A
 Dypt niður á pípu skal vera minnst 700mm
 50mm rökfyrir 63 A heimtaug frá Hitaveitu suðurnesja
 2x50mm rör fyrir síma

- Tenglar komi í hæð 1100 mm
- Tvöfaldur tengill (innstunga)
- Einfaldur tengill (innstunga)
- Einfaldur tengill (innstunga) í hæð 1100 mm
- Loftdós
- Einfaldur rofi (siðkkvari)
- Samrofi (rofi sem virkar með öðrum eins rofa á sömu ljós)
- Greinatafla (rafmagnstafila)
- Tengikassi fyrir síma
- Dós fyrir loftnet (ekki dregið í)
- Dós fyrir síma (ekki dregið í)
- Dyrasími
- Símatengill
- Loftnetstengill
- Jarðtenging sturtu
- Rakapéttur utanálggjandi tengill á svölum
- Rör upp á næstu hæð
- Rör niður á næstu hæð
- Rör gegnum hæð
- Að rafmagnstöflu eða tengikassa
- T1.4-F1.6 Að rafmagnstöflu T1.4 fer á grein -F1.6
- Röralögn í gólf



Eyrvægl 32 800 Selfoss Sími 480 1160 Fax 480 1161

Verkheiti	Samræmingarhönnuður		
Verkhlut			
Furuás 34	afst. snið. einlín. skýring		
Hannað	Teiknað	Dags	Frumstærð
Víglundur	Víglundur	2007-05-01	A2
Verkaupi			Mkv.
			Mismunandi
Staðsetning			Blað nr.
Hafnarfjörður			2 af 7
Samþykkt	Kennitala		
<i>Þorgerður Þorvaldsdóttir</i>	301070-4709		