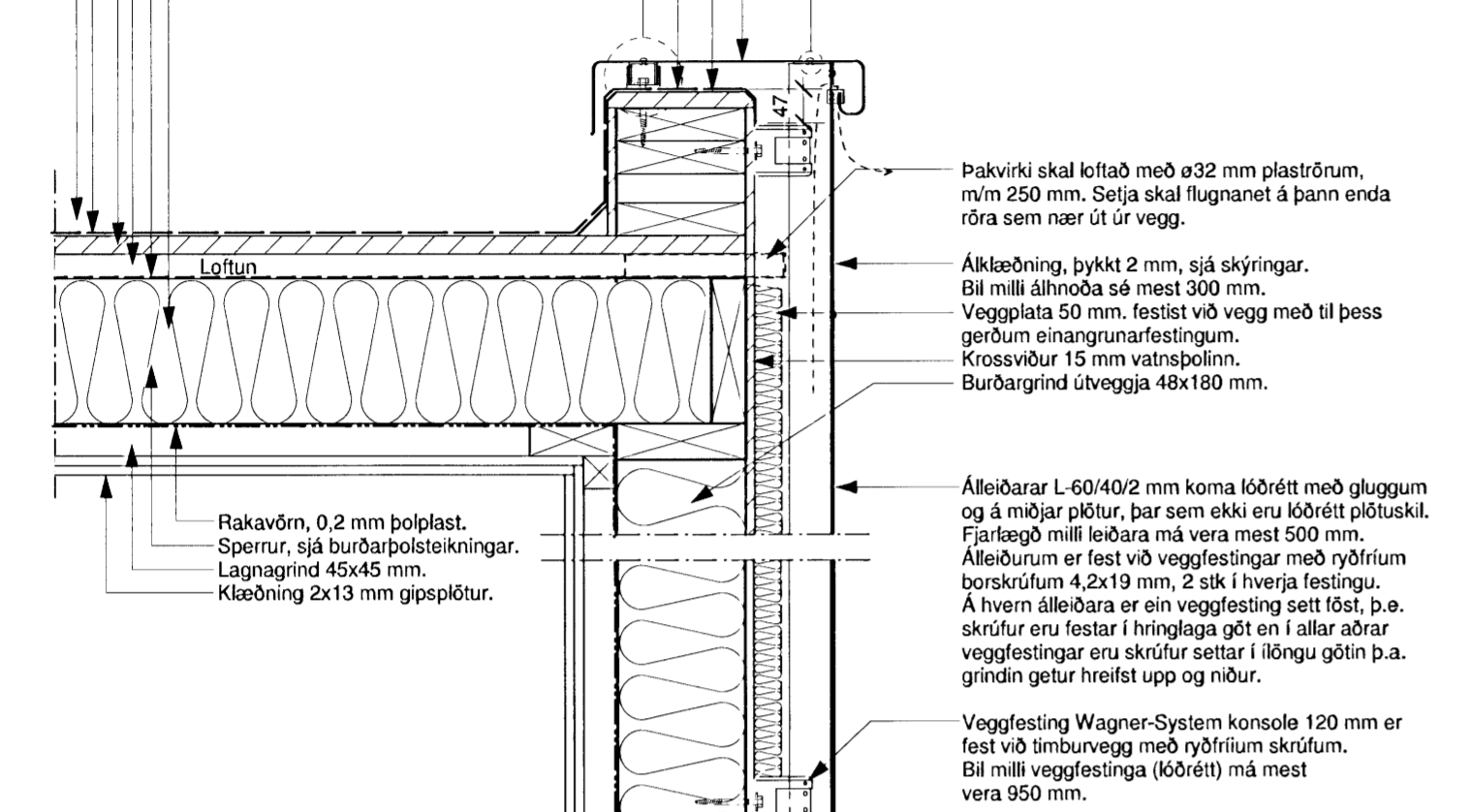


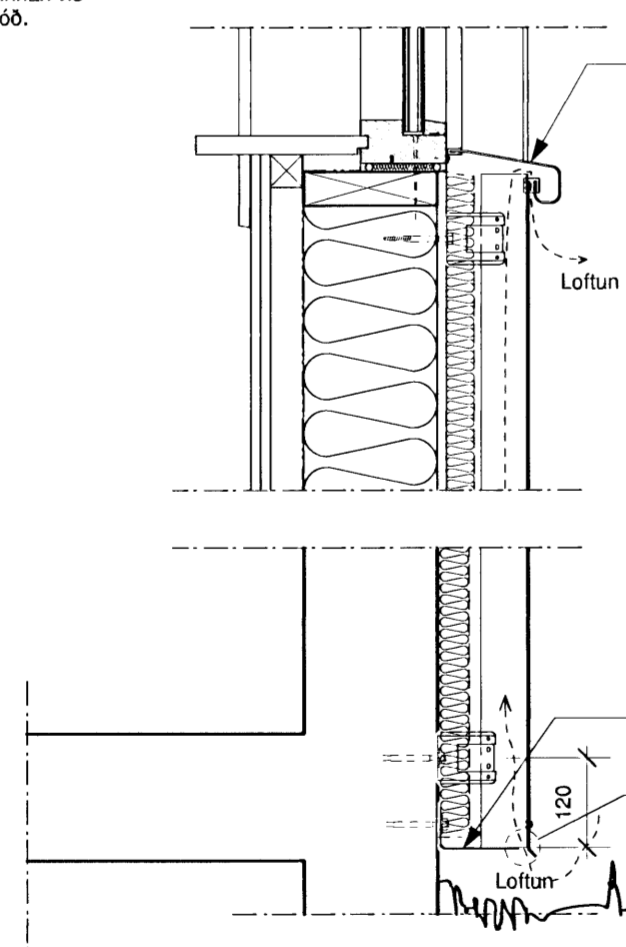
Dúkur, Protan SE þakdúk, þykkt 1,6 mm, soðin saman og festur við krossvið með til þess gerðum festingum
Pakpappi, skörun 50 mm.
Krossviður, 22 mm, vatnspolinn.
Langbönd 34x120 mm.
Vindpappi, skörun min 100 mm.
Pakull 200 mm.

HG Kerfi 30-70 frá Áltækni.
Áfella úr 0,6 mm blikki, úr sama efni og þakjárn - nær yfir vegginn.
Þakdúkur, gengur yfir vegginn.
Álklæðning, 2 mm.
Hnoð, "Bulp-Tite W4"



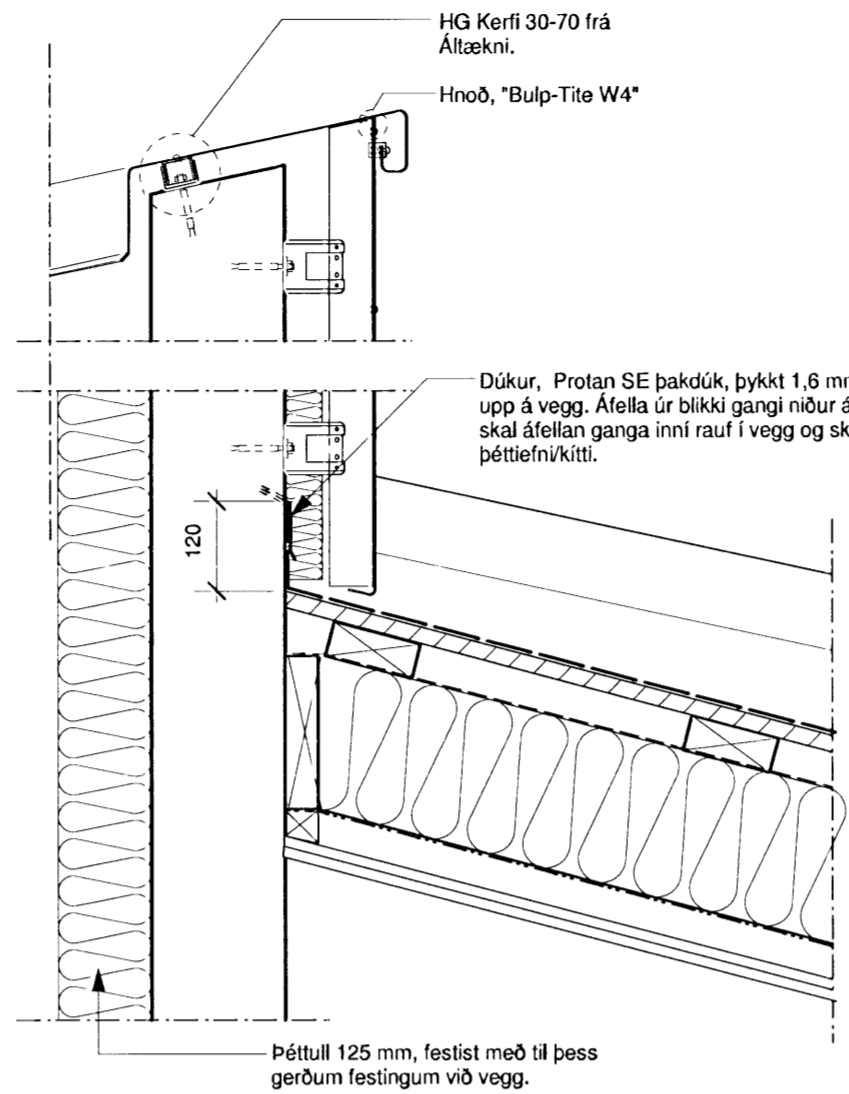
Timburgluggi, festist við vegg með tréskúrnum 6x90 mm, m/m 400 mm. Kittla skal með polyuretan kitti að utan og innan, innan við kitti komi þéttipulsa og steinullartröð.

Vatnsbretti úr 2 mm áli, samskonar og veggklæðning. Tengist við glugga með f-lista (F-2).

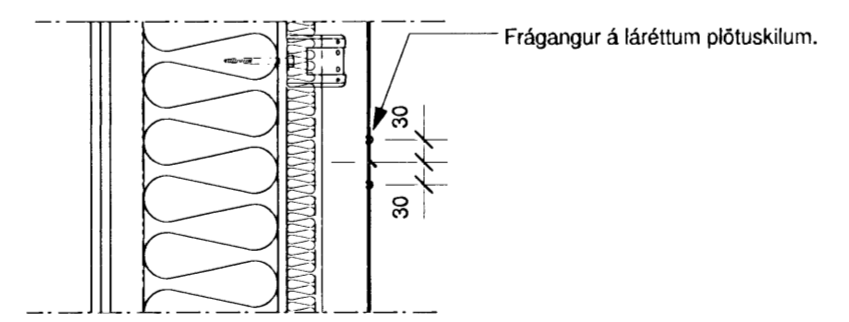


Undir álklæðningu kemur lokun úr áli, milli lokunar og veggis skal setja pappa.
Milli klæðninga, skal vera 8 mm rauf þannig að góð loftun sé milli klæðninga og einangrunar

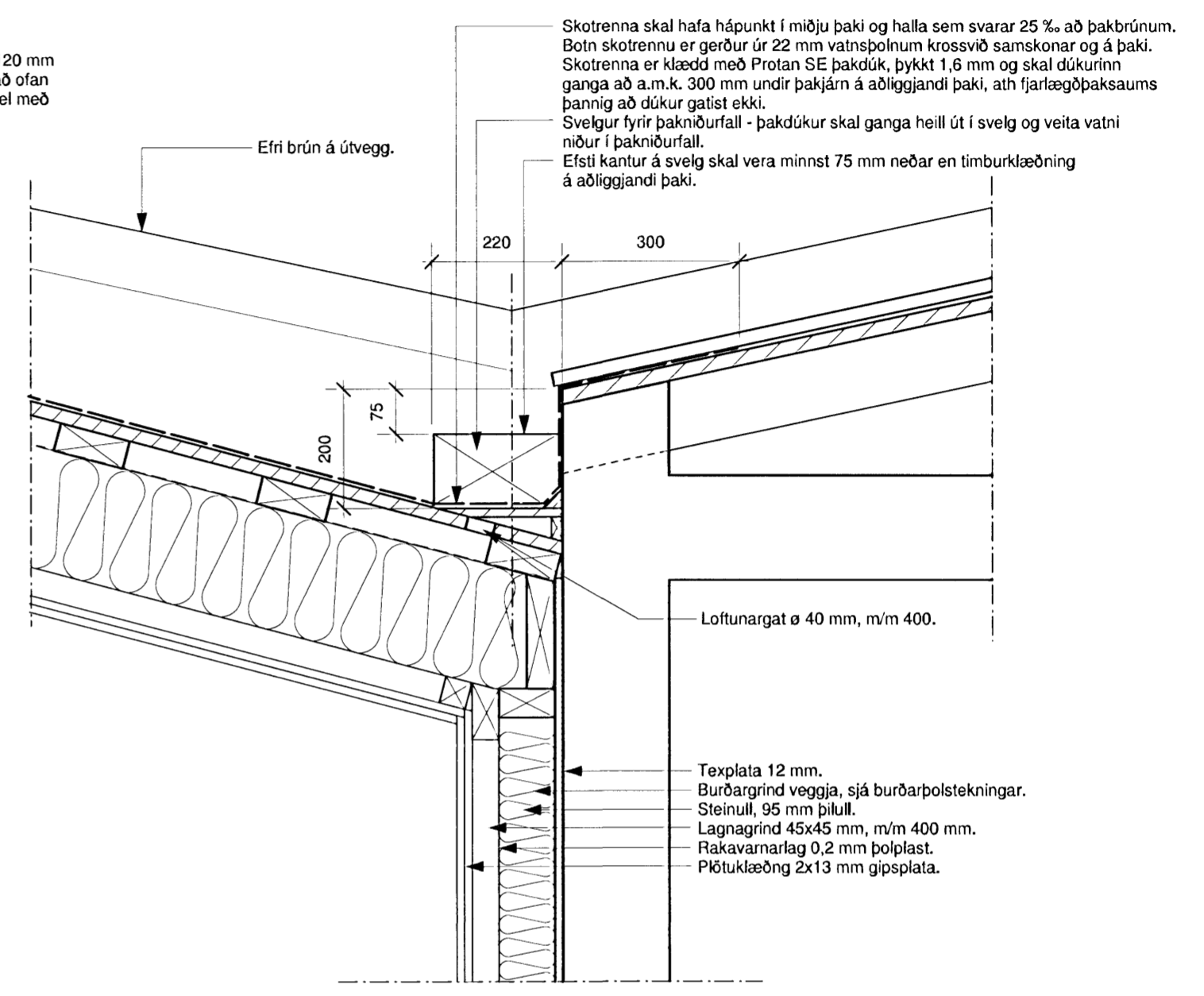
2.05 Snið A-A.
Mkv. 1:10



2.05 Deili 1.
Mkv. 1:10



Lóðrétt snið í plötuskil
Mkv. 1:10



2.05 Deili 2.
Mkv. 1:10

Sjá skýringar á teikningu 2.01.

Öll mál skal sannreyna á staðnum áður en framkvæmdir hefjas.

Miðvangur 55, 220 Hafnarfirði

Sérupprættir, viðbygging og klæðning á húsi.
Reyndarteikningar
Deili - teikningar.

Mkv.	1:10	Teikn. nr.	2.06
Dags.	31. maí 2006	Breytt dags.	20. okt. 2009

Gudmundur Jónsson
byggingafræðingur BEÍ
kt. 041260-4839
Breiðvangi 5, 220 Hf.
s. 565 5508-664 5636
gud.jons@simnet.is.

Undirskrift
Gudmundur Jónsson