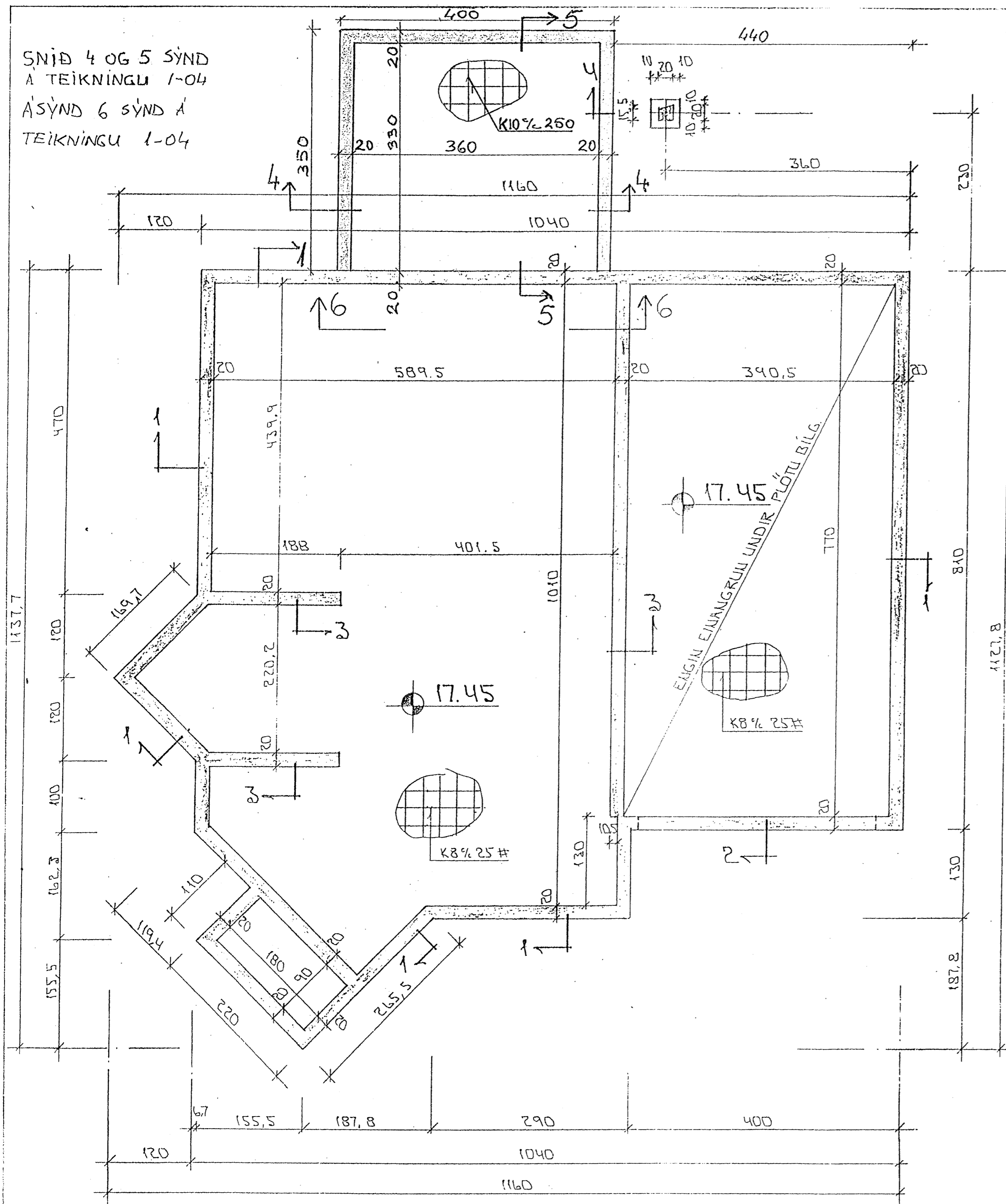
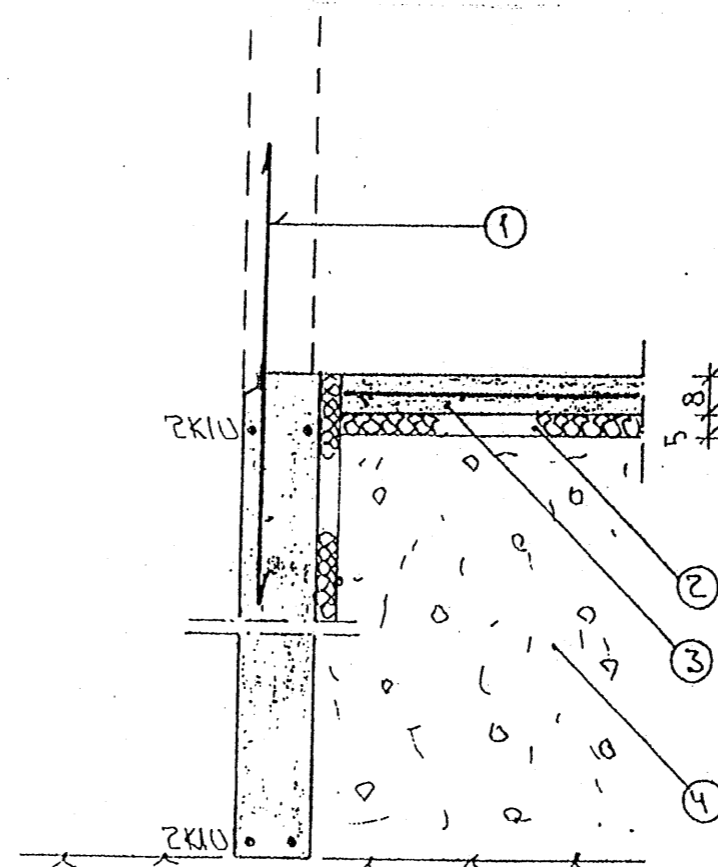


SNÍÐ 4 OG 5 SÝND
Á TEIKNINGU 1-04
Á SÝND 6 SÝND Á
TEIKNINGU 1-04

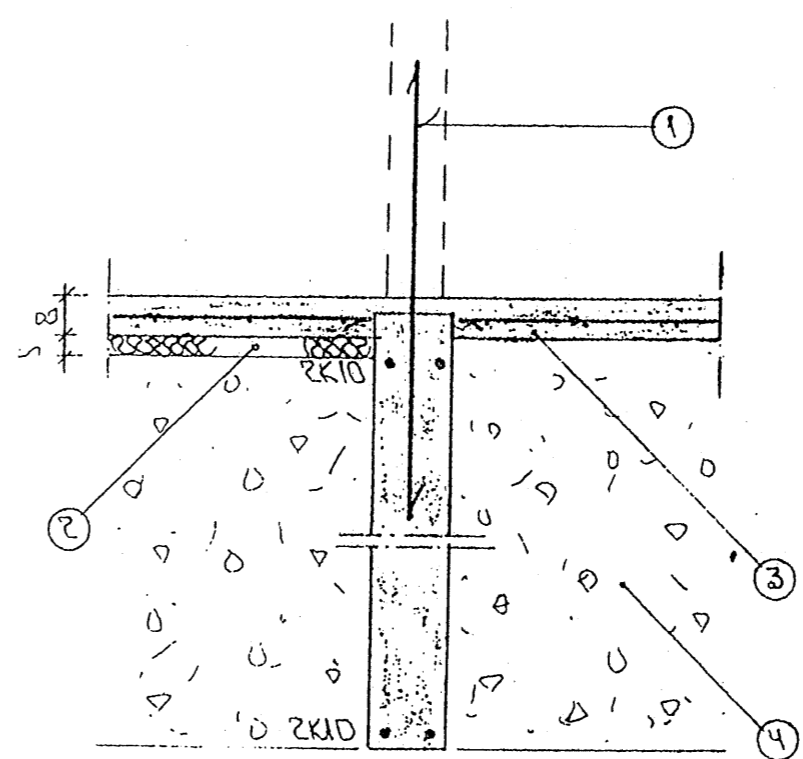


GRUNNMYND 1:50

STEYPA
S>250 V/S<0,5
LÖFTINNIHALD ≥ 6%
SEMENT ≥ 300 KG/M3

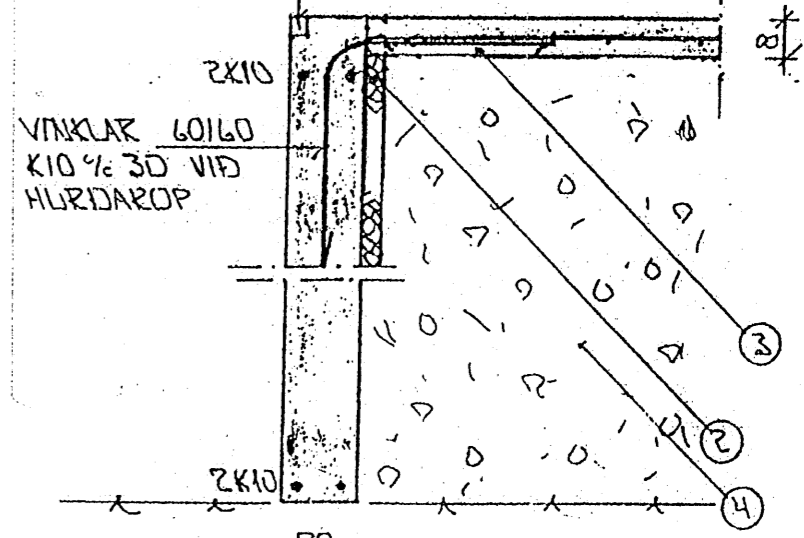


SNÍÐ 1 1:20

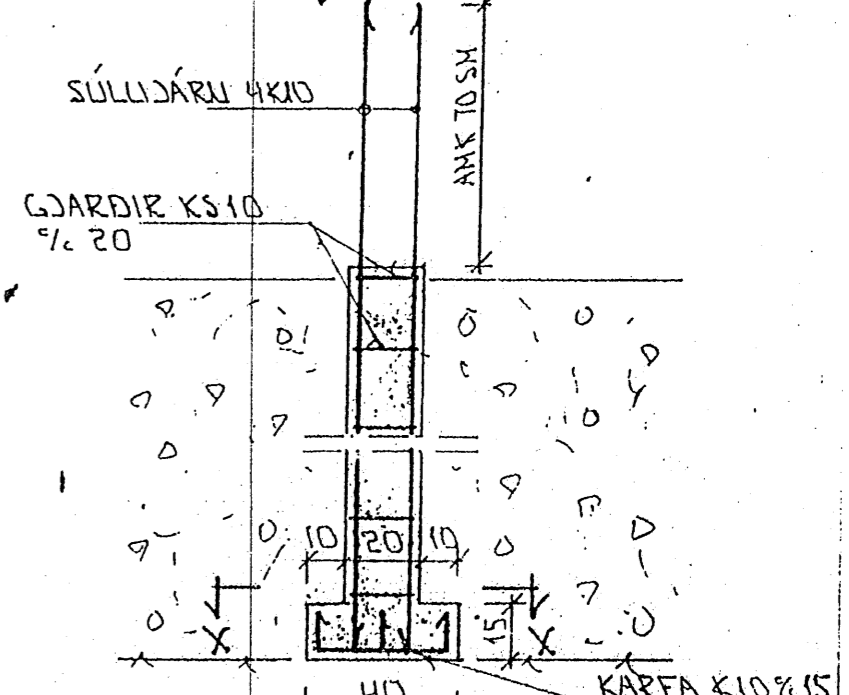


SNÍÐ 3 1:20

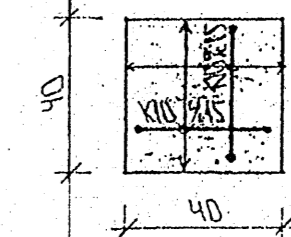
JÄRNVIKILL
STADSETJ. SKV.
GLUGGATEIKN BYGGFR.



SNÍÐ 2 1:20



SNÍÐ 4 1:20



SNÍÐ X-X 1:20

Samþykkt þann
15 OCT 2009
Byggingafulltrúinn í Hafnarfirði
F.h. Hrölfur S. Gunnlaugsson

SKÝRINGAR

- ALMENNAR SKÝRINGAR SJÁ BLAD NR 1-01
- 1--- TENGIJÄRN K 10 c/c 30 SM L=120 SM OG STANDI AMK 50 SM YFIR PLÖTU
- 2--- 50 MM PLAST/STEINULLAREINANGRUN HARÐPRESSUÐ EINANGRUNIN NÁI AMK 50 SM NIÐUR MEÐ ÚTVEGGJUM
- 3--- 8 SM STEYPT PLATA JÄRNBENT AMK K 8 c/c 25 # EÐA K 10 c/c 30 #
- 4--- GRÚSAR EÐA HRAUNFYLLING FROSTFRÍ OG ÞJAPPIST Í LÖGUM MEÐ TITRAJÖPPU LAGBYKKT RÁÐIST AF GERÐ ÞJÖPPUNNAR
- 5--- EFST OG NEÐST Í ÖLLUM SÖKKULVEGGJUM KOMI 2 K 10 JÄRNIN SEU HEIL OG SAMFELLD UM HÖRN ÞAR SEM JÄRNIN ERU SKEYTT SKULU ÞAU MISVÍKLAST UM SKEYTILENGD 40 SM ÞAR SEM VEGGHÆÐ ER HÆRRI EN 120 SM KOMI EINFÖLD GRIND Í MIÐJAN VEGG K 10 c/c 30 # NEMA ANNAD SE SÝNT Í SNÍÐMYNDUM UNDIST. ATHYGLI ER VAKIN Á ÁKVÆÐUM RAFVEITU UM SAMTENGINGU JÄRNA SJÁ TEIKNINGU RAFLAGNAHÖNNUNAR

Upprunaleg teikning gerð af Sigurði Þorleifssyni tæknifræðingi í september 1995.
Breytingar gerðar með hans vitund.
30/09 09 I.h. H.P.
Ann. H. Þorleifsson

VERKFRÆÐISTOFA	HALLDÓRS HANNESSONAR S.5654355 GUNNARSSUNDI 10 HAFNARFIRÐI
GRÆNAKINN 4, 220 HAFNARFJÖRÐUR	Mkv. 1:50, 1:20
Sólstofa á jarðhæð - burðarvirki.	Reiknað HH
Undirstöður - málteikning. Sníð.	Teiknað AHH
	Kt. hönnuðar: 141139-2159
	Breytt:
Verk: Græn-sól	Telkn.nr.: 1-02
	Dags.: 27. júlí 2009